



Teilegutachten Nr. 08-00162-CP-BWG-09
Hersteller: HS-Schoch GmbH
D – 73466 Lauchheim
Typ: FBS

Seite 1 von 4

9. Neufassung
zum
TEILEGUTACHTEN

Nr.: 08-00162-CP-BWG

über die Vorschriftsmäßigkeit eines Fahrzeuges bei bestimmungsgemäßigem Ein- oder Anbau von Teilen gemäß § 19 Abs. 3 Nr. 4 StVZO

für das Teil /
den Änderungsumfang : Anbau äußerer Fahrzeugteile
vom Typ : FBS
des Herstellers : HS – Schoch GmbH
Am Mühlweg 2
D – 73466 Lauchheim

I. Hinweise für den Fahrzeughalter

Unverzügliche Durchführung und Bestätigung der Änderungsabnahme:

Durch die vorgenommene Änderung erlischt die Betriebserlaubnis des Fahrzeuges, wenn nicht unverzüglich die gemäß StVZO § 19 Abs. 3 vorgeschriebene Änderungsabnahme durchgeführt und bestätigt wird oder festgelegte Auflagen nicht eingehalten werden !

Nach der Durchführung der technischen Änderung ist das Fahrzeug unter Vorlage des vorliegenden Teilegutachtens unverzüglich einem amtlich anerkannten Sachverständigen oder Prüfer einer Technischen Prüfstelle oder einem Prüflingenieur einer amtlich anerkannten Überwachungsorganisation zur Durchführung und Bestätigung der vorgeschriebenen Änderungsabnahme vorzuführen.

Einhaltung von Hinweisen und Auflagen:

Die unter III. und IV. aufgeführten Hinweise und Auflagen sind dabei zu beachten.

Mitführen von Dokumenten:

Nach der durchgeführten Änderungsabnahme ist deren Nachweis mit den Fahrzeugpapieren mitzuführen und zuständigen Personen auf Verlangen vorzuzeigen; dies entfällt nach erfolgter Berichtigung der Fahrzeugpapiere.

Berichtigung der Fahrzeugpapiere:

Die Berichtigung der Fahrzeugpapiere durch die zuständige Zulassungsbehörde ist durch den Fahrzeughalter entsprechend der Festlegung in der Änderungsabnahme zu beantragen.

Weitere Festlegungen sind der Änderungsabnahme zu entnehmen.



Teilegutachten Nr.	08-00162-CP-BWG-09
Hersteller:	HS-Schoch GmbH D – 73466 Lauchheim
Typ:	FBS

Seite 2 von 4

I. Verwendungsbereich:

Siehe Anlage 2

Einschränkung zum Verwendungsbereich:

Nur Zulässig für Fahrzeuge mit zGG größer 3500 KG

II. Beschreibung des Teiles / des Änderungsumfangs

Art und Ausführung der Fahrzeugteile

Frontschutzbügel

Frontschutzbügel aus poliertem Edelstahlrohr (Durchmesser 76 mm bzw. 60 mm), die mit angepassten Winkeln am Fahrzeug verschraubt werden. Die Frontschutzbügel sind abklappbar.

Scheinwerferbügel

Scheinwerferträger zur Aufnahme von 2 Paar Zusatzscheinwerfern aus poliertem Edelstahlrohr (Durchmesser 76 mm bzw. 60 mm), der mit angepassten Winkeln an der Fahrzeugfrontstoßstange verschraubt wird.

Bumpstar

Frontrohrbügel poliertem Edelstahlrohr (Durchmesser 76 mm bzw. 60 mm), der mit angepassten Winkeln an der Fahrzeugfrontstoßstange verschraubt wird.

Befestigung

Das Fahrzeugteil wird gemäß mitgelieferter Anbauanleitung befestigt.

Kennzeichnung und Massen und Zuordnung

Auf Klebeschild 60 x 40 mm, **Siehe Anlage 2**

Fahrzeugabmessungen

Aufgrund der unterschiedlichen Ausführungen muß die Fahrzeuglänge bei der Abnahme neu ermittelt werden.

III. Hinweise zur Kombinierbarkeit mit weiteren Änderungen

keine

Teilegutachten Nr. 08-00162-CP-BWG-09
Hersteller: HS-Schoch GmbH
D – 73466 Lauchheim
Typ: FBS

Seite 3 von 4

IV. Hinweise und Auflagen

1. Durch das Mehrgewicht der angebauten Fahrzeugteile verringert sich die maximale Zuladung des Fahrzeugs entsprechend.
2. Die Schaltung zusätzlich angebrachter Fernscheinwerfer hat so zu erfolgen, dass nicht mehr als insgesamt 4 Fernscheinwerfer gleichzeitig leuchten. Die Lichtstärke aller gleichzeitig eingeschalteter Fernscheinwerfer darf 430.000 cd nicht überschreiten (Summe der Referenzzahlen aller gleichzeitig eingeschalteter Scheinwerfer nicht größer als 100).
3. Montage von Beleuchtungseinrichtungen:

Art der Beleuchtungseinrichtung	Höhe über Fahrbahn in mm	
	max.	min.
Fernlicht	--	--
Nebelscheinwerfer (max 1 Paar)	800*	250

Werte entsprechen 76/756 EWG, bzw. ECE-R48, bzw. §§50-54 StVZO

Werte für sichtbare, leuchtende Fläche

Fahrzeugklasse N3

*nicht höher als Abblendlicht

4. Integrierte Leuchtmittel in den Anbauteilen sind nicht zulässig.
5. Die Montageanleitungen für die verbauten Teile sind bei der Abnahme mit vorzulegen.

Berichtigung der Fahrzeugpapiere:

Eine Berichtigung der Fahrzeugpapiere ist erforderlich, aber zurückgestellt.

Sie ist der zuständigen Zulassungsbehörde bei deren nächster Befassung mit den Fahrzeugpapieren durch den Fahrzeughalter zu melden.

Angaben zum Fahrzeugbrief

Ziff. 33, Bemerkungen: ZIFF. 13L: + ## mm; ZIFF.14 ERHOEHT SICH UND ZIFF. 9 VERRINGERT SICH UM ## KG M. HS-SCHOCH FRONTBUEGELSYST. TYP ## DURCHM.: ## MM*

... zutreffende Werte einsetzen (s. Anlage. 2)

V. Prüfgrundlagen und Prüfergebnisse

Verkehrgefährdung im Sinne des § 30 c StVZO

Die Fahrzeugteile entsprechen den Vorschriften der 92/114/EWG bzw. ECE R61 sowie den Richtlinien über die Beschaffenheit und Anbringung der äußeren Fahrzeugteile.

Lichttechnische Einrichtungen

Die Wirksamkeit der Scheinwerfer, Begrenzungsleuchten und Fahrtrichtungsanzeiger (Sichtwinkel) wird nicht beeinflusst.

VI. Anlagen

Anlage 1: Abbildungen

Anlage 2: Auflistung, Zuordnung, Kennzeichnung, Gewichte

Teilegutachten Nr. 08-00162-CP-BWG-09
Hersteller: HS-Schoch GmbH
D – 73466 Lauchheim
Typ: FBS

Seite 4 von 4

VII. Schlußbescheinigung

Es wird bescheinigt, daß die im Verwendungsbereich beschriebenen Fahrzeuge nach der Änderung und der durchgeführten und bestätigten Änderungsabnahme unter Beachtung der in diesem Teilegutachten genannten Hinweise / Auflagen insoweit den Vorschriften der StVZO in der heute gültigen Fassung entsprechen.

Der Hersteller HS-Schoch hat den Nachweis erbracht (Reg.- Nr. 2019-11031-00 / Intertek Certification GmbH) daß er ein Qualitätsmanagement-System gemäß Anlage XIX, Abschnitt 2 StVZO unterhält.

Das Teilegutachten umfasst die Blätter 1 – 4 einschließlich der unter VI. aufgeführten Anlagen und darf nur im vollen Wortlaut vervielfältigt und weitergegeben werden.

Das Teilegutachten verliert seine Gültigkeit bei technischen Änderungen am Fahrzeugteil oder wenn vorgenommene Änderungen an dem beschriebenen Fahrzeugtyp die Verwendung des Teiles beeinflussen sowie bei Änderung der gesetzlichen Grundlage.

München, den 17. 03. 2020

AS-AUT-BWG/HEI-Sz
HS-Schoch

Sachverständiger
Prüflabor
DIN EN ISO/IEC 17025



Dipl. Ing. Schwarz

Abbildungen der Frontschutzbügel

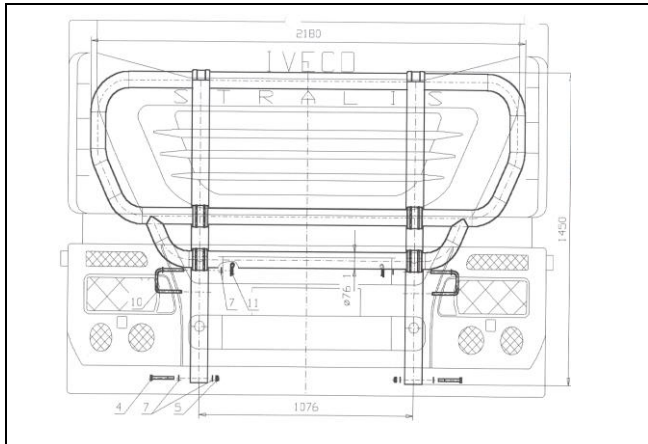
Hinweis: Die Abbildungen zeigen teilweise integrierte LED Leuchten in den Anbauteilen. Diese Ausführungen sind nicht Gegenstand dieses Teilegutachtens.

Zulässig sind nur die baugleichen Bügel ohne LED Leuchten.

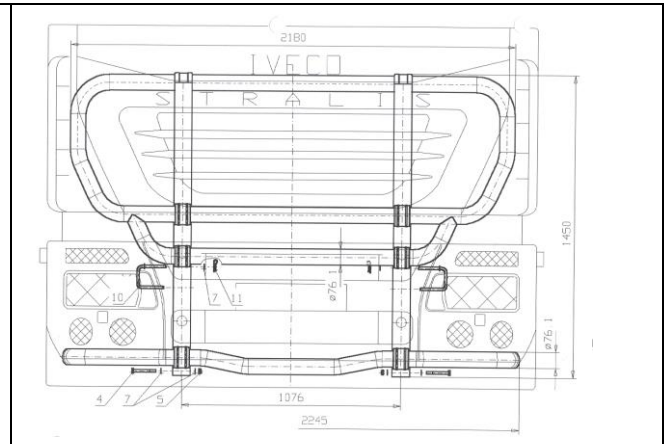
Die Abbildungen zeigen teilweise unzulässige Anzahl von Zusatzscheinwerfern.

Für den Anbau von Zusatzscheinwerfern gelten die Vorschriften der StVZO bzw. die ECE R48

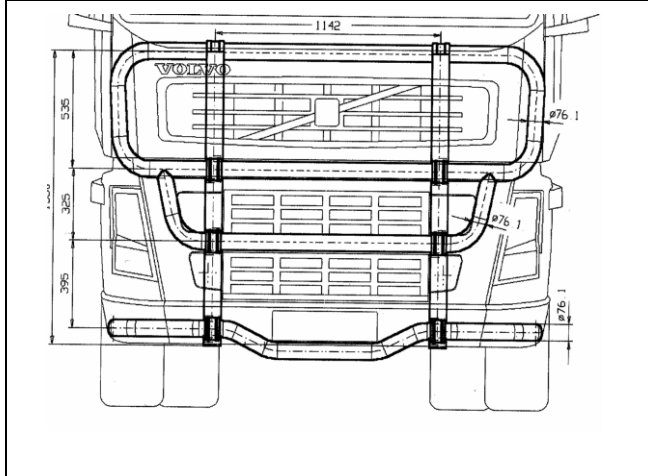
<p>Version 1</p>	<p>Version 6</p>
<p>Version 16</p>	<p>Version 8</p>
<p>Version 17</p>	<p>Version 18</p>



Version 19



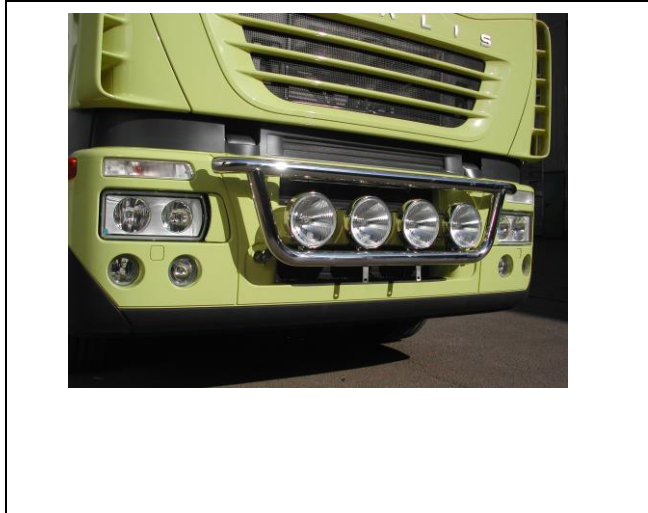
Version 20



Version 23



Version 6



Version 16



Version 20



Version 19



Version 18



Version 16




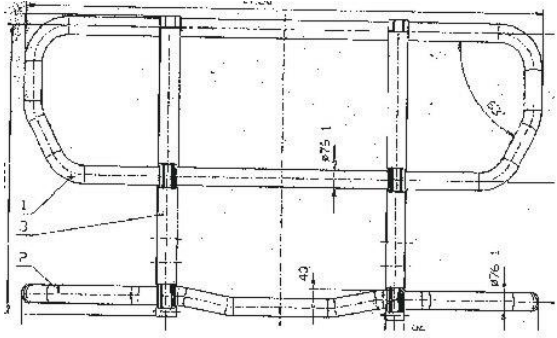
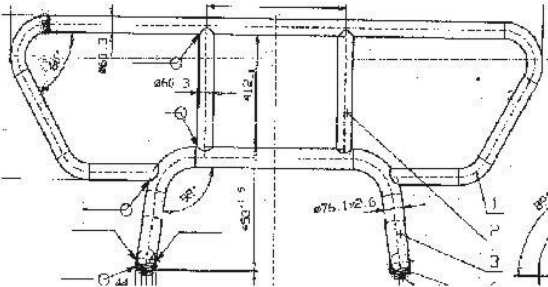
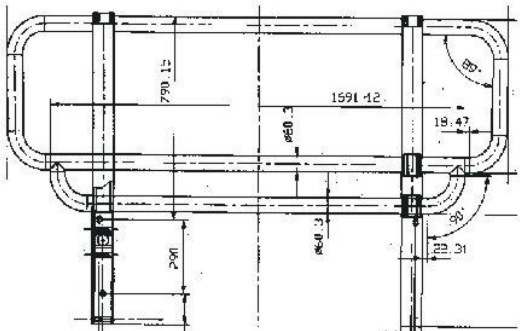
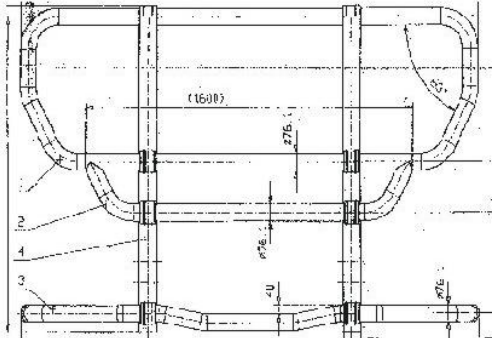
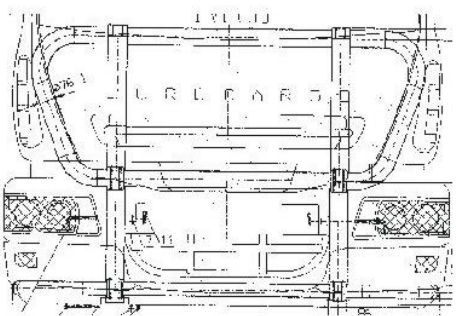
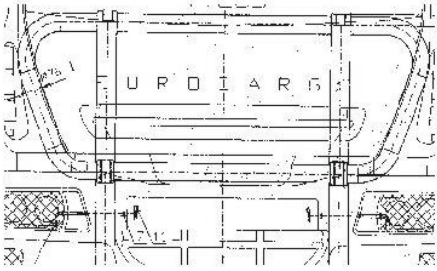
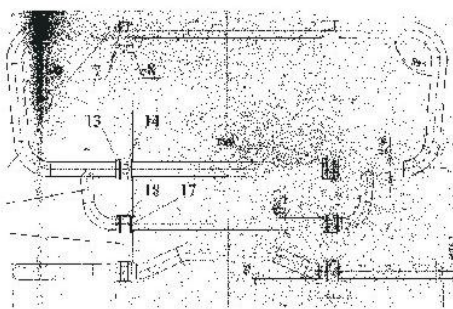
Version 1

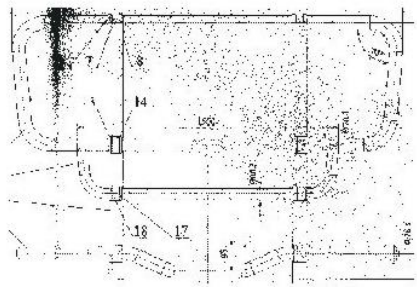
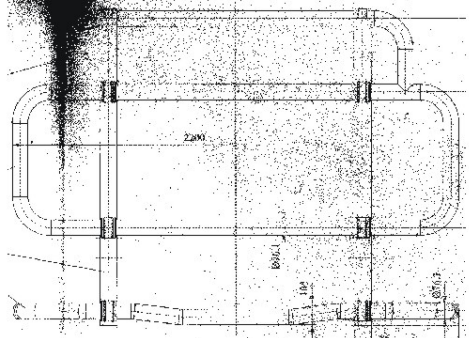
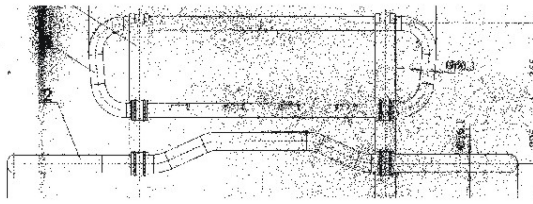







Version 23



Version 16

	
<p>Version 4</p>	<p>Version 30</p>
	
<p>Version 31</p>	<p>Version 32</p>
	
<p>Version 33</p>	<p>Version 34</p>
	
<p>Version 35</p>	<p>Version 36</p>

	
<p>Version 37</p>	<p>Version 38</p>
	
<p>Version 39</p>	<p>Version 42</p>
	
<p>Version 43</p>	<p>Version 44</p>
	
<p>Version 36</p>	<p>Version 41</p>



Version 42



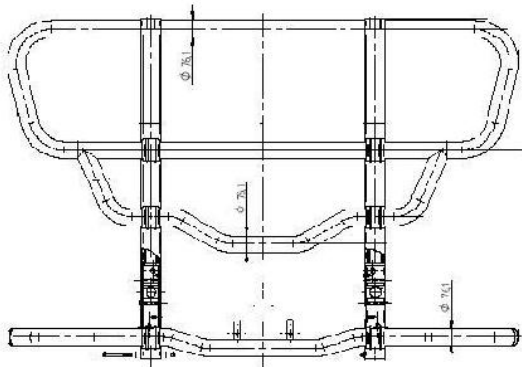
Version 33



Version 41



Version 40



Version 50



Version 51



Version 41



Version 52



Version 53



Version 60



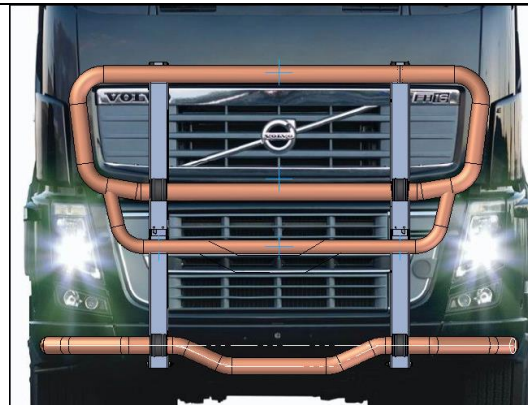
Version 61



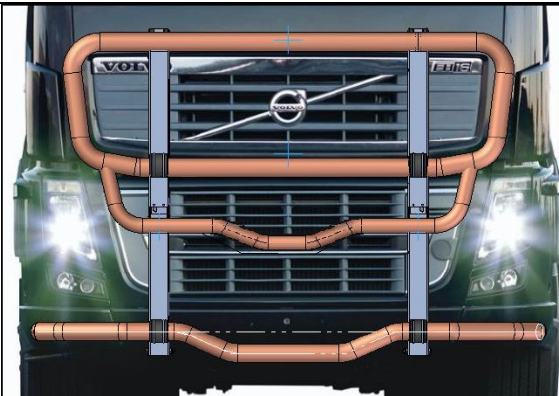
Version 61



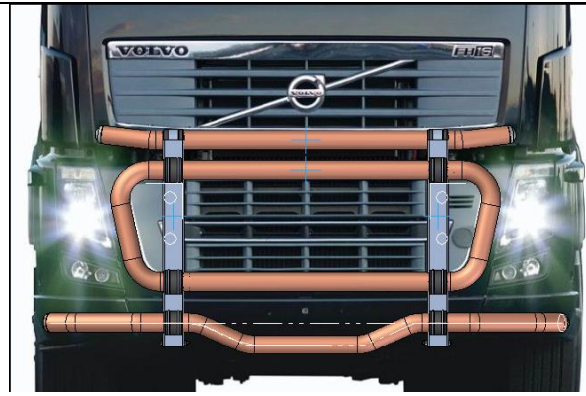
Version 62



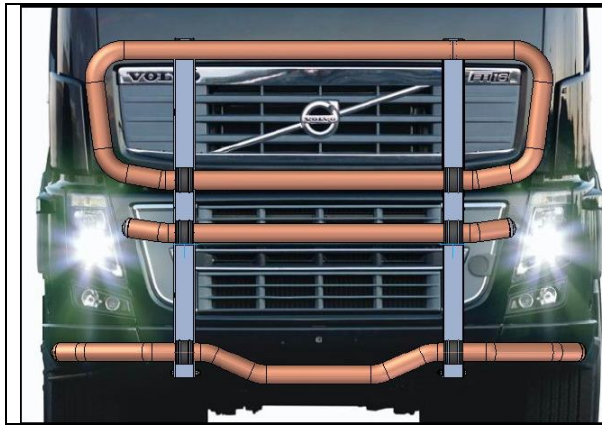
Version 64



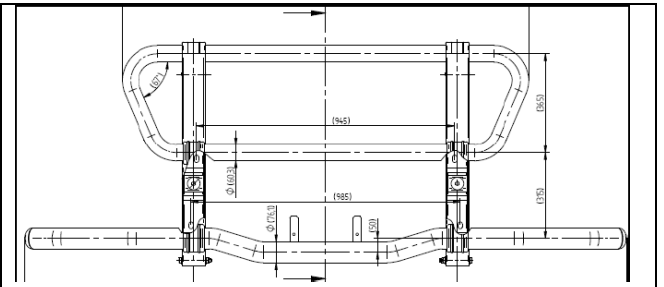
Version 65



Version 66



Version 67



Version 68



Version 69



Version 70



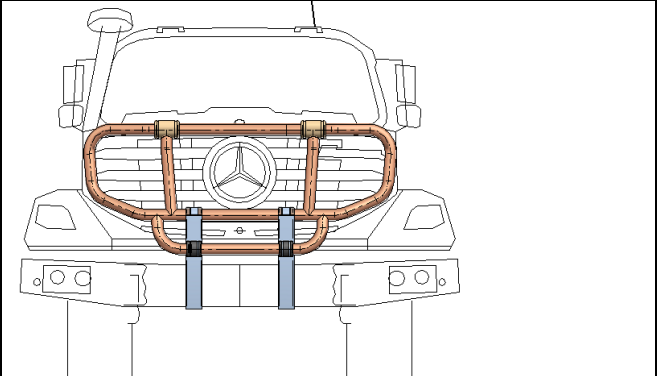
Version 71



Version 72



Version 73



Version 74



Version 75



Version 76



Version 77



Version 78



Version 79



Version 80



Version 81



Version 82



Version 83



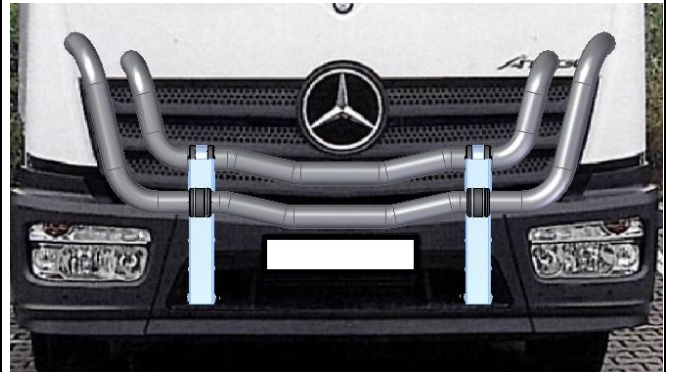
Version 84



Version 85



Version 86



Version 87



Version 88



Version 89



Version 90



Version 91



Version 92



Version 93



Version 94



Version 95



Version 96



Version 97



Version 98



Version 99



Version 100



Version 101



Version 102



Version 103



Version 104



Version 104



Version 106



Version 107



Version 108



Version 109



Version 112



Version 113



Version 126



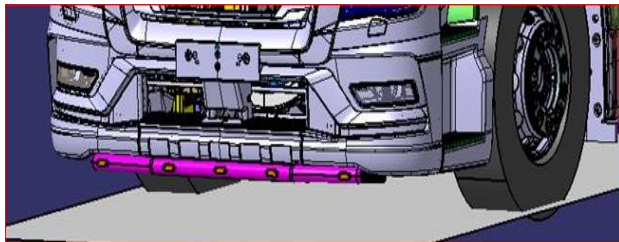
Version 127



Version 129



Version 129



Version 135



Version 136



Version 137



Version 139

Artikelnummer	Gewicht/ Rohrdurchmesser	Hersteller	Typ	Baujahr	Bügelvers.	Artikel
50023222	40kg / 60mm	DAF	CF		4	Frontschutzbügel Standard
16504016	10kg / 60mm	DAF	CF		16	Scheinwerferbügel unten
16504011	10kg / 76mm	IVECO	Stralis		16	Scheinwerferbügel unten
50027225	42kg / 76mm	IVECO	Stralis		17	Frontschutzbügel Standard Orig. Iveco
50027224	48kg / 76mm	IVECO	Stralis		18	Frontschutzbügel Mega Orig. Iveco
50027200	49kg / 76mm	IVECO	Stralis		19	Frontschutzbügel Standard HS
50027223	56kg / 76mm	IVECO	Stralis		20	Frontschutzbügel Mega HS
16504014	10kg / 60mm	IVECO	Eurostar		16	Scheinwerferbügel unten
16503015	10kg / 60mm	MAN	L2000		16	Scheinwerferbügel unten
B67520121	40kg / 60mm	MB	AXOR		6	Frontschutzbügel Standard
16504008	10kg / 60mm	RENAULT	Magnum		16	Scheinwerferbügel unten
16504010	10kg / 60mm	RENAULT	PREMIUM		16	Scheinwerferbügel unten
50023208	10kg / 60mm	RENAULT	Master		8	Frontschutzbügel A-Form
50023205	40kg / 60mm	VOLVO	FL		4	Frontschutzbügel Standard
16504012	10kg / 60mm	VOLVO	FL		16	Scheinwerferbügel unten
50023221	40kg / 76mm	VOLVO	FH,FM	2002->	1	Frontschutzbügel Standard
50023220	60kg / 76mm	VOLVO	FH,FM	2002->	23	Frontschutzbügel MEGA
16504013	10kg / 60mm	VOLVO	FH,FM	2002->	16	Scheinwerferbügel unten
B67520129/130	40kg/60mm	MB	Actros	2003->	31	Frontschutzbügel Standard
16504018	25kg/76mm	MB	Actros	2003->	43	Scheinwerferbügel unten
10100000	10kg/60mm	MB	Actros	2003->	42	Bumpstar
50027215	51kg/76mm	MB	Actros	2003->	30	Frontschutzbügel Mega
50027216	59kg/76mm	MB	Actros	2003->	33	Frontschutzbügel Mega
B67520133	10kg/60mm	MB	Axor	2003->	42	Bumpstar
10100000	10kg/60mm	MAN	TGA		42	Bumpstar
16503020	10kg/60mm	MAN	TGA		41	Scheinwerferbügel unten
10100000	10kg/60mm	MAN	TGL	2005->	42	Bumpstar
50021307/308	49kg/60mm	MAN	TGL	2005->	32	Frontschutzbügel Standard

Auflistung – Versionsübersicht

Artikelnummer	Gewicht/ Rohrdurchmesser	Hersteller	Typ	Baujahr	Bügelvers.	Artikel
16503020	10kg/60mm	MAN	TGL	2005->	41	Scheinwerferbügel unten
10100000	10kg/60mm	IVECO	Stralis		42	Bumpstar
50027228/229	42kg/76mm	IVECO	Eurocargo	2003->	35	Frontschutzbügel Standard
50027227	48kg/76mm	IVECO	Eurocargo	2003->	34	Frontschutzbügel Mega
50023230	51kg/76mm	RENAULT	Magnum	2003->	wie 38 ohne Zusatzbügel unten	Frontschutzbügel Standard
50023231	57kg/76mm	RENAULT	Magnum	2003->	38	Frontschutzbügel Mega
10100000	10kg/60mm	Volvo	FH	2002->	42	Bumpstar
16504005	10kg/60mm	Scania	R	2004->	41	Scheinwerferbügel unten
16504017	10kg/60mm	Scania	R	2004->	44	Scheinwerferbügel Frontgrill
10100000	10kg/60mm	Scania	R	2004->	42	Bumpstar
50023224/225	51kg/76mm	Scania	R	2004->	wie 37 ohne Zusatzbügel unten	Frontschutzbügel Standard
50023227	60kg/76mm	Scania	R	2004->	36	Frontschutzbügel MEGA
50023226	60kg/76mm	Scania	R	2004->	37	Frontschutzbügel MEGA
50023232	35kg/60mm	Scania	R	2004->	39,40	Frontschutzbügel Mini

Auflistung - Versionsübersicht

Artikelnummer	Gewicht/ Rohrdurchmesser	Hersteller	Typ	Baujahr	Bügelvers.	Artikel
B67520129/130	40kg/60mm	MB	Actros	2007->	31	Frontschutzbügel Standard
50027500	51kg/76mm	MB	Actros	2007->	51;53	Frontschutzbügel Standard
50027501	60kg/76mm	MB	Actros	2007->	50;33	Frontschutzbügel Mega
50021400	51kg/76mm	MAN	TGX	2007->	51;53	Frontschutzbügel Standard
50021401	60kg/76mm	MAN	TGX	2007->	50;52	Frontschutzbügel Mega
50021402	51kg/76mm	MAN	TGS	2007->	51;53	Frontschutzbügel Standard
50021403	51kg/76mm	MAN	TGX,TGS	2007->	51;53	Frontschutzbügel Standard
50023326	49kg/60mm	DAF	XF105	2006->	53	Frontschutzbügel Standard
50023328	51kg/76mm	DAF	XF105	2006->	52	Frontschutzbügel Mega
50027400	51kg/76mm	Iveco	Stralis	2007->	51;53	Frontschutzbügel Standard
50027401	59kg/76mm	Iveco	Stralis	2007->	50;52	Frontschutzbügel Mega
50021404	35kg/76-60mm	MAN	TGA,TGX	2005->	39;40	Frontschutzbügel Mini
16504009	10kg/60mm	DAF	XF105	2006->	41	Scheinwerferbügel unten
16504100	10kg/60mm	MAN	TGX	2007->	41	Scheinwerferbügel unten
16504101	10kg/60mm	MAN	TGS	2007->	41	Scheinwerferbügel unten
16504102	10kg/60mm	MB	Actros	2007->	41	Scheinwerferbügel unten
16504033	10kg/60mm	MAN	TGS	2007->	41	Scheinwerferbügel unten
16504021	10kg/60mm	IVECO	Stralis	2007->	41	Scheinwerferbügel unten
16504022	10kg/60mm	MB	Actros	2011->	78	Scheinwerferbügel unten
50021300	70kg/76-60mm	MAN	TGA	1997->	1	Frontschutzbügel Standard
50027505	80kg/76mm	MB	Actros	2011->	77	Frontschutzbügel Mega
B67520152	30kg/60mm	MB	Actros	2011->	79	Frontschutzbügel Mini

Auflistung - Versionsübersicht

Artikelnummer	Gewicht/ Rohrdurchmesser	Hersteller	Typ	Baujahr	Bügelvers.	Artikel
B67520146/147	40kg/60mm	MB	Actros	2008->	31	Frontschutzbügel Standard
16504018	25kg/76mm	MB	Actros	2008->	43	Scheinwerferbügel unten
16504019	10kg/60mm	MB	Actros	2005->	70	Scheinwerferbügel unten
16504008-2005	10kg/60mm	Renault	MAGNUM	2007->	16	Scheinwerferbügel unten
50023235	60kg/76mm	Renault	MAGNUM	2007->	62	Frontschutzbügel Mega
50023236	35kg/76-60mm	Renault	MAGNUM	2007->	60	Frontschutzbügel Mini
50023237	51kg/76-60mm	Renault	MAGNUM	2007->	61	Frontschutzbügel Midi
50021405	35kg/76-60mm	MAN	TGX	2005->	68	Frontschutzbügel Mini
16503010	10kg/60mm	MAN	TGA	2002->	63	Scheinwerferbügel unten
50023244	60kg/76mm	Volvo	FH	2007->	64	Frontschutzbügel Mega
50023245	60kg/76mm	Volvo	FH	2007->	65	Frontschutzbügel Mega
50023243	60kg/76mm	Volvo	FH	2007->	67	Frontschutzbügel Mega
50023246	35kg/76-60mm	Volvo	FH	2007->	40,68	Frontschutzbügel Mini
50023247	51kg/76-60mm	Volvo	FH	2007->	66	Frontschutzbügel Midi
B67520100	40kg/60mm	MB	Atego	2002->	69	Frontschutzbügel Standard
16504020	10kg/60mm	Scania	R	2010->	41	Scheinwerferbügel unten
16504103	10kg/60mm	Volvo	FL	2006->	41	Scheinwerferbügel unten
16504104	10kg/60mm	Volvo	FE	2006->	41	Scheinwerferbügel unten
50027502	45kg/76-60mm	MB	Zetros	2010->	74	Frontschutzbügel Standard
50027230	10kg/60mm	Iveco	Daily	2007->	73	Frontschutzbügel A-Form
50021406	80kg/76mm	MAN	TGX	2007->	71	Frontschutzbügel Hydra
50021407	35kg/76mm	MAN	TGM	2009->	75	Frontschutzbügel Standard
50023233	35kg/60mm	Scania	R	2010->	39,40	Frontschutzbügel Mini
50023238	70kg/76-60mm	Scania	R	2010->	72	Frontschutzbügel Mega
50027503	80kg/76mm	MB	Actros MP3	2007->	71	Frontschutzbügel Hydra

Auflistung - Versionsübersicht

Artikelnummer	Gewicht/ Rohrdurchmesser	Hersteller	Typ	Baujahr	Bügelvers.	Artikel
16504106	10kg/60mm	Volvo	FH	2013->	82	Scheinwerferbügel unten
16504107	10kg/60mm	Volvo	FH	2013->	83	Scheinwerferbügel unten
50023248	80kg/76-60mm	Volvo	FH	2013->	84	Frontschutzbügel Mega
50023330	70kg/76-60mm	DAF	XF EURO 6	2012->	81	Frontschutzbügel Standard
50023329	80kg/76-60mm	DAF	XF EURO 6	2012->	80	Frontschutzbügel Mega
16504109	10kg/60mm	DAF	XF EURO 6	2012->	82,85	Scheinwerferbügel unten
16504110	10kg/60mm	DAF	XF EURO 6	2012->	83	Scheinwerferbügel unten
50021500	51kg/76mm	MAN	TGX EURO 6	2012->	51	Frontschutzbügel Standard
50021501	60kg/76mm	MAN	TGX EURO 6	2012->	50	Frontschutzbügel Mega
50021502	51kg/76mm	MAN	TGS EURO 6	2012->	51	Frontschutzbügel Standard
16505100	10kg/60mm	MAN	TGX EURO 6	2012->	82,85	Scheinwerferbügel unten
16505101	10kg/60mm	MAN	TGS EURO 6	2012->	82,85	Scheinwerferbügel unten
16505102	10kg/60mm	MAN	TGX/TGS EURO 6	2012->	41	Scheinwerferbügel unten
50027402	42kg/76mm	IVECO	Stralis HI-WAY	2012->	17	Frontschutzbügel Standard
16504021	10kg/60mm	IVECO	Stralis HI-WAY	2012->	41	Scheinwerferbügel unten

Auflistung – Versionsübersicht

Artikelnummer	Gewicht/ Rohrdurchmesser	Hersteller	Typ	Baujahr	Bügelvers.	Artikel
16504020	10kg/60mm	Scania	R	2010->	93	Scheinwerferbügel unten
16504023	10kg/60mm	Scania	R	2010->	93	Scheinwerferbügel unten
17501013	10kg/60mm	MAN	TGX EURO 6	2012->	88	Bumpbar unten
16504110	8kg/60mm	DAF	XF EURO 6	2012->	89	Scheinwerferbügel unten
50021226	51kg/76/60mm	MB	ATEGO	2013->	87	Frontschutzbügel Standard
50027506	70kg/76-60mm	MB	Arocs/Antos	2013->	77	Frontschutzbügel Mega
50027507	51kg/76-60mm	MB	Actros/Arocs/Antos	2013->	90	Frontschutzbügel Standard
50021503	60kg/76mm	MAN	TGS EURO 6	2012->	86	Frontschutzbügel Mega
50021504	51kg/76mm	MAN	TGX EURO 6	2012->	51,35	Frontschutzbügel Standard
50023240	51kg/76mm	Renault	Range T	2013->	91	Frontschutzbügel Midi
50023241	70kg/76-60mm	Renault	Range T	2013->	92	Frontschutzbügel Mega
16504111	10kg/60mm	Renault	Range T	2013->	82,85	Scheinwerferbügel unten
50023249	51kg/76-60mm	Volvo	FMX	2013->	94	Frontschutzbügel Midi
50027400	51kg/76mm	IVECO	Stralis HI-WAY	2012->	51,53	Frontschutzbügel Standard
50027401	59kg/76mm	IVECO	Stralis HI-WAY	2012->	50,52	Frontschutzbügel Mega

Auflistung – Versionsübersicht

Artikelnummer	Gewicht/ Rohrdurchmesser	Hersteller	Typ	Baujahr	Bügelvers.	Artikel
16504024	10kg/60mm	Iveco	HI-Way	2016->	96	Scheinwerferbügel unten
16504025	10kg/60mm	Iveco	Stralis	2016->	97	Scheinwerferbügel unten
16504026	10kg/60mm	Iveco	S-Way	2019 ->	136	Scheinwerferbügel unten
16504112	10kg/60mm	Scania	R/S 2016	2016->	98	Scheinwerferbügel unten
16504113	8kg/60mm	Scania	R/S 2016	2016->	99	Scheinwerferbügel unten
16505200	10kg/60mm	MAN	TGX	2020 ->	137	Scheinwerferbügel unten
17501000	11/60mm	Scania	R	2010->	95	BumpBar unten
17501008	11/60mm	Volvo	FH	2008->	100	BumpBar unten
17501009	11/60mm	MAN	TGA/TGX	2007->	101	BumpBar unten
17501011	11/60mm	Mercedes	Actros 2011	2011->	102	BumpBar unten
17501012	11/60mm	Volvo	FH2013/FM4	2013->	103	BumpBar unten
17501014	8/60mm	DAF	XF Euro6	2013->	104	BumpBar unten
17501015	8/60mm	Renault	Renault T	2013->	105	BumpBar unten
17501016	11/60mm	MAN	TGX	2016->	106	BumpBar unten
17501017	9//60mm	Iveco	Hi-Way	2015->	107	BumpBar unten
17501018	11/60mm	Renault	Renault T	2013->	108	BumpBar unten
17501019	11/60mm	Scania	Scania R/S 2016	2016->	109	BumpBar unten
17501020	11/60mm	Scania	R/S2016	2016->	131	BumpBar unten
17501025	8/60mm	MAN	TGX	2020 ->	135	BumpBar
17501026	10/60mm	MAN	TGX	2020 ->	134	BumpBar
17501028	11/60mm	Iveco	S-Way	2019->	112	BumpBar
17501029	10/60mm	Iveco	S-Way	2019->	113	BumpBar
50021505	60kg/76mm	MAN	GX	2020 ->	139	Bullfänger

Artikelnummer	Gewicht/ Rohrdurchmesser	Hersteller	Typ	Baujahr	Bügelvers.	Artikel
50023250	80kg/76mm	Scania	R/S 2016	2016->	126	Frontschutzbügel Mega
50023251	35/76mm	Scania	R/S	2016->	127	Frontschutzbügel Mini
50023253	80kg/76mm	Scania	R/S2016	2016->	129	Frontschutzbügel Mega
