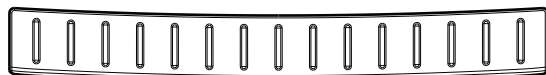



www.mobisparts.eu



H8274ADE50ST
H8274ADE60ST



 P 2-5 / 8



 P 2 / 8

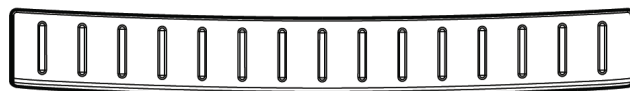
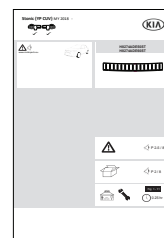


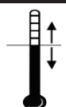
Fig 1 - 11

 0.25 hr



D	Beachten Sie bitte, dass bei Schäden in Folge unsachgemäßen Einbaus sämtliche Garantiesprüche erlöschen.	Das Recht zu Änderungen an Inhalt von Montagesatz und Einbauleitung ohne Vorankündigung bleibt vorbehalten. Lesen Sie vor dem Einbau diese Anleitungen sorgfältig durch.
F	Nous tenons à insister tout particulièrement sur le fait que si ce produit n'est pas correctement assemblé par un technicien compétent, aucun droit de compensation ne sera recevable en cas de dommages, notamment les droits en vertu de la loi concernant la responsabilité à l'égard des produits.	Le contenu de ce produit, ainsi que des guides de montage qui les accompagnent est sujet à modifications sans préavis; lisez attentivement ces instructions avant de procéder à l'installation.
NL	De installatie moet worden uitgevoerd door een erkende, competente installateur. Incorrecte montage kan leiden tot het vervallen van elk recht op schadecompensatie, met name die met betrekking tot product aansprakelijkheid.	De inhoud van deze kits en de installatiehandleidingen kunnen worden gewijzigd zonder kennisgeving. Zorg er voor, dat u deze instructies hebt gelezen en volledig begrijpt voordat u met de installatie begint.
GB	We expressly point out that assembly not carried out properly by a competent installer will result in cancellation of any right to damage compensation, in particular those arising by virtue of the product liability act.	Contents of these kits and their fitting manuals are subject to alteration without notice, please ensure that these instructions are read and fully understood before commencing installation.
E	Una vez más, hacemos hincapié en el hecho de que si este producto es instalado correctamente por un técnico cualificado, se anulará cualquier derecho de compensación por posibles daños, especialmente los relativos a la legislación vigente sobre este tipo de productos.	El contenido de los kits y sus correspondientes manuales de montaje están sujetos a posibles modificaciones sin previo aviso. Es importante que lea con atención todas las instrucciones y que las entienda perfectamente antes de iniciar la instalación.
I	Vi informiamo che, in caso di installazione scorretta e/o non eseguita da un installatore competente, il Cliente perderà ogni diritto a un eventuale rimborso dani e, specificamente, ogni diritto previsto dalle leggi sulla responsabilità di prodotto.	I contenuti di questi kit e i relativi manuali di installazione sono soggetti a modifica senza preavviso. Si raccomandadi leggere attentamente e integralmente tali istruzioni e di sincerarsi di averle comprese prima di procedere all'installazione.
S	Vi meddelar att montering, som inte görs fackmannamässigt, kommer att häva rätten till kompensation för skador, speciellt rättigheter enligt lagen om produktansvar.	Innehållet i dessa satsar och deras bruksanvisningar kan komma att ändras utan förvarning. Vänligen läs dessa anvisningar noga innan du påbörjar monteringen.
CZ	Upozorňujeme, že instalace provedená nesprávně nebo nekompetentní osobou, ruší veškerá práva na kompenzaci škod, obzvlášť těch způsobených poruchou produktu.	Obsah těchto sad a návody najeich montáží podléhají z měnám bez předchozího upozornění. Prosím, ujistěte se, že jste si pokyny před instalací přečetly a dostatečně jim rozumíte.
DK	Detskal understreges, at montering der udføres af en ikke-kvalificeret montør, medfører bortfald af enhver ret til erstatning særligt i forbindelse med erstatningskrav, der måtte opstå i kraft af loven om produktansvar.	Sættenes indhold og monteringsvejledninger kan ændres uden varsel, og vejledningernes skal derfor læses og forstås, før monteringen påbegyndes.
FIN	Jos asennuksen suorittaa joku muukin pätevä ammattilainen, tämä kumoaa asiakkaan oikeuden vahingonkorvauksiin, erityisesti sellaisiin, jotka perustuvat tuotevastuulakiin.	Kiinnityssarjan sisältöä ja asennusohjeita voidaan muuttaa siittä etukäteen ilmoittamatta. Näihin ohjeisiin tulee perehtyä huolellisesti ennen asennuksen aloittamista.
GR	Θα πρέπει να τονιστεί ότι συναρμολόγησή του δεν πραγματοποιείται σωστά και από ειδικευμένο εγκαταστάτη οδηγεί σε ακύρωση των όποιων δικαιωμάτων αποζημίωσης ενώ η ζημία και ιδιαίτερα αυτών που προκύπτουν σύμφωνα με το νόμο περί ευθύνης προϊόντος.	Τα περιεχόμενα αυτών των κιτ και τα εγχειρίδια τοποθέτησης υπόκεινται σε αλλαγές χωρίς προειδοποίηση. Βεβαιωθείτε ότι ο οδηγός αυτός έχουν διαβαστεί και έχουν γίνει απολύτως κατανοητές προτού ξεκινήσετε την εγκατάσταση.
N	Vi bemerker at montasje som ikke utføres korrekt, av en kompetent installatør, vil resultere i annullering av all rett til erstatning for enhver skade, spesielt dersom oppstår av arten produktansvar.	Innholdene i disse sett og deres monteringsanvisninger kan endres uten forvarsel. Venligst påse at disse instruksjonene leses grundg og er forstått innen installasjonen startes.
PL	Pragniemy wyrażnie podkreślić, że nieprawidłowy montaż przeprowadzony przez niekompetentne osoby będzie podstawą rezygnacji z ewentualnego prawa do odszkodowania, w szczególności wynikający z mocy ustawy o odpowiedzialności za produkt.	Zawartość opisy wanych zestawów i instrukcje ich montażu mogą ulec zmianie bez uprzedzenia; przed rozpoczęciem instalacji należy zapoznać się z instrukcjami i upewnić się, że zostały w pełni zrozumiałe.
RUS	Обратите внимание, что при повреждении, возникших в результате неправильного монтажа, истекают все виды гарантии, в частности, касающиеся закона, регулирующего ответственность за качество продукции.	Производитель сохраняет за собой права на изменение содержания монтажного комплекта и инструкции по установке без предварительного уведомления. Внимательно прочитайте инструкцию перед началом установки.
SK	Upozorňujeme, že inštalácia vykonaná nesprávne alebo nekompetentnou osobou, ruší všetky práva na kompenzáciu škod, obzvlášť tých spôsobených poruchou produktu.	Obsah týchto sada návody na ich montáž podliehajú zmenám bez predchádzajúceho upozomenia. Prosím, uistite sa, že ste si pokyny pred inštaláciou prečítali a dostatočne ste im porozumeli.
RO	Vă atragem atenția că montajul efectuat în corectă sau de către personal neautorizat duce la anularea oricărui drept de compensare a eventualelor daune produse utilizatorului.	Conținutul acestor pachete precum și al instrucțiunilor de montaj pot fi modificate fără preaviz. Vă rugăm să vă asigurați că aceste instrucțiuni sunt citite și înțelese înainte de a începe instalarea.

**A**



≥ 18° - 40°C
≤ 65° - 104°F



EXP/Expiration date:
Best before:
Use by:

<p>D</p>	<p>Die Temperatur von Fahrzeug und Werkstatt soll zwischen 18° and 40° C liegen.</p>	<p>Die Werkstatt soll sich in einem trockenen und gut belüfteten Zustand befinden.</p>	<p>Dieses Produkt beinhaltet Befestigungsmaterialien mit einem Verfallsdatum. Dieses Produkt nicht installieren wenn eines oder mehrere Verfallsdaten überschritten sind.</p>
<p>F</p>	<p>Le véhicule et l'atelier doivent avoir une température comprise entre 18 ° et 40 ° C.</p>	<p>L'atelier doit être sec, bien ventilé et drainé.</p>	<p>Ce produit contient du matériel de fixation avec une date d'expiration. Ne pas installer ce produit si une ou plusieurs dates d'expiration sont périmées.</p>
<p>NL</p>	<p>Zowel voertuig als werkplaats moeten een temperatuur hebben tussen 18° en 40° C.</p>	<p>De werkplaats dient droog, goed geventileerd en gedraineerd te zijn.</p>	<p>Dit product bevat bevestigingsmateriaal met een houdbaarheidsdatum. Installeer het product niet als één of meer data zijn overschreden.</p>
<p>GB</p>	<p>Both the vehicle and the workshop are required to have a temperature between (65° and 104° F).</p>	<p>The workshop is to be dry, well ventilated and drained.</p>	<p>This product contains fixation material with an expiration date. Do not install this product if one or more expiration dates have been passed.</p>
<p>E</p>	<p>Mantener el vehículo y el área de trabajo en un rango de temperaturas entre 18 y 40° C.</p>	<p>El área de trabajo debe mantenerse seca, ventilada y drenada de agua.</p>	<p>Este producto contiene material adhesivo con fecha de caducidad. No instalarlo si esta fecha de caducidad ha sido rebasada.</p>
<p>I</p>	<p>Sia il veicolo che l'officina dovranno avere una temperatura compresa tra 18° e 40° C.</p>	<p>L'officina deve essere asciutta e ben ventilata.</p>	<p>Questo prodotto contiene materiale di fissaggio con una data di scadenza. Non installare il prodotto se la data è già scaduta.</p>
<p>S</p>	<p>Både fordonet samt verkstaden skall hålla en temperatur mellan 18°-40° C.</p>	<p>Verkstaden skall vara torr, väl ventilerad med avlopp.</p>	<p>Produkten innehåller fixeringsmaterial med utgångsdatum. Installera ej produkt om ett eller flera utgångsdatum har passerat.</p>
<p>CZ</p>	<p>Vozidlo i dílna by při instalaci měli být temperovány mezi 18° až 40° C.</p>	<p>Dílna má být suchá, dobře ventilovaná a odvětraná.</p>	<p>Tento přípravek obsahuje instalační materiál s limitováním použitelnosti. Neinstalujte proto tento produkt, pokud bude jeden či více prostředků po datu maximální použitelnosti.</p>
<p>DK</p>	<p>Både bilen og værkstedet skal under hele arbejdet have en temperatur i mellem 18° og 40° grader C.</p>	<p>Værkstedet skal være tørt og godt ventileret.</p>	<p>Dette produkt indeholder materialer med en udløbsdato. Installer ikke dette produkt hvis en eller flere udløbsdatoer er passeret.</p>
<p>FIN</p>	<p>Toimenpiteen aikana tulee sekä ajoneuvon että asennustilan lämpötilan olla 18 ja 40 C asteen välillä.</p>	<p>Työtilan tulee olla kuiva, hyvin ilmastoitu ja pölytön.</p>	<p>Tämä tuote sisältää vaimakasta liimaa, jonka viimeinen käyttö on määritelty. Tuotetta ei tule käyttää tämän päivämäärän umpeuduttua.</p>
<p>GR</p>	<p>Τόσο το όχημα όσο και το συνεργείο θα πρέπει να έχουν θερμοκρασία μεταξύ 18° και 40° C.</p>	<p>Ο χώρος θα πρέπει να έχει ξηρή ατμόσφαιρα, να αερίζεται καλά και να είναι αχωρίς νερά.</p>	<p>Αυτό το προϊόν περιέχει υλικά στερέωσης με ημερομηνία λήξης. Μην τοποθετείτε αυτό το προϊόν, εάν ένα ή περισσότερα υλικά έχουν λήξει.</p>
<p>N</p>	<p>Både kjøretøyet og verkstedet er nødvendig for å ha en temperatur mellom 18° og 40° C.</p>	<p>Verkstedet må være tørt og godt ventileret.</p>	<p>Dette produktet inneholder feste/limmaterialer med en utløpsdato. Ikke installer dette produktet hvis en eller flere utløpsdatoer er bestått.</p>
<p>PL</p>	<p>Temperatura nadwozia samochodu, jak i temperatura powietrza w warsztacie, muszą się mieścić w zakresie 18-40°C.</p>	<p>W warsztacie muszą być zachowane odpowiednie warunki: musi być sucho i dobrze działająca wentylacja.</p>	<p>Ten produkt zawiera utrwalnacze, które mają wyznaczoną datę przydatności. Nie stosuj produktu po dacie przydatności.</p>
<p>RUS</p>	<p>Температура автомобиля и помещения должна быть от 18° до 40° C.</p>	<p>Помещение должно быть сухим и хорошо проветренным.</p>	<p>Продукт содержит материалы для крепления, имеющие срок годности. Не устанавливайте продукт, если превышен один или более срок годности.</p>
<p>SK</p>	<p>Vozidlo, taktiežaj dílna, by mali mať teplotu od 18° do 40° C.</p>	<p>Dílna má byť suchá, ventilovaná a dobre vetraná.</p>	<p>Tento produkt obsahuje inštalačný materiál s obmedzenou dobou spotreby. Neinštalujte tento produkt pokiaľ jeden, alebo viac z týchto dátumov už je po dátumu spotreby.</p>
<p>RO</p>	<p>Temperatura din atelier și temperatura vehiculului trebuie să se încadreze între 18° și 40° C.</p>	<p>Atelierul trebuie să fie uscat și bine ventilat.</p>	<p>Acest produs conține materiale pentru fixare cu termen de valabilitate. Nu instalați acest produs dacă unul sau mai multe termene de valabilitate au fost depășite.</p>



D Den angegebenen Bereich mit Autoshampoo reinigen.

Den angegebenen Bereich mit Isopropyl-Alkohol reinigen um Wachs oder Ölrückstände vom Lack zu entfernen. Bitte benutzen Sie keine Lösung die einen Ölfilm auf dem Lack hinterlässt.

F Nettoyez la zone indiquée avec un shampoing de voiture .

Nettoyez la zone indiquée avec de l'alcool isopropylique pour enlever toute cire ou de corps gras de la peinture. Ne pas utiliser de solution ou de détergent qui va laisser de film gras sur la peinture.

NL Reinig de gemarkeerde oppervlakte met auto shampoo.

De gemarkeerde oppervlakte reinigen met alcohol of spiritus en alle olie- en vet resten en verzegelingsmiddelen verwijderen. Geen terugvettende oplosmiddelen gebruiken.

GB Clean the indicated area with car shampoo.

Clean the indicated area with methylated spirit to remove any wax or oily remains from the paint. Do not use any solution or detergent that will leave an oily film on the paint

E Limpiar el area indicada con champu de coche.

Limpiar el area indicada con alcohol isopropilico para quitar los restos de cera o aceite de la pintura. No usar ninguna disolución o detergente que pueda dejar restos de aceite en la pintura.

I Pulire la zona indicata con shampoo per auto.

Pulire la zona indicata con alcool isopropilico per rimuovere la cera o residui oleosi della vernice. Non usare nessuna soluzione o detergente che possa lasciare una patina oleosa sulla vernice.

S Rengör området i fråga med bilshampoo.

Rengör området med isopropyl-alkohol för att ta bort vax och/eller oljiga rester från lacken. Använd ej rengöringsmedel som lämnar oljiga rester på lacken.

CZ Vyčistěte uv edená místa auto šamponem.

Vyčistěte uv edená místa isopropyl-alchoolem pro odstranění zbytků vosku a mastnot z laku. Nepoužívejte žádné jiné prostředky ani čističe které v tváří olejový film na laku.

DK Vask det indikerede område med autoshampoo.

Rens det indikerede område med isopropyl -alkohol for, at fjerne voks og olie fra lakken. Brug ikke en opløsning eller et rensmiddel, som efterlader en oliefilm på lakken.

FIN Puhdista ensin asennuskohta autoshampoolla.

Puhdista asennuskohta isopropyl-alkoholilla poistaaksesi maalipinnasta mahdollinen vaha ja rasva. Älä käytä puhdistukseen mitään, mikä saattaa jättää öljy isen kalvon maalipinnalle.

GR Καθαρίστε την συγκεκριμένη περιοχή με σαμπουάν αυτοκινήτου.

Καθαρίστε την συγκεκριμένη περιοχή με isopropilicη αλκοόλη για να αφαιρέσετε τυχών υπολείμματα από κερί ή λάδι από το χρώμα. Μην χρησιμοποιείτε κάποιο διάλυμα που μπορεί να αφήσει κάποιο ελαιώδες υπόστρωμα επάνω στο χρώμα.

N Rengjør angitt område med bilshampo.

Rengjør angitt område med isopropyl -alkohol for å fjerne voks eller olje/fett -rester fra lakken. Ikke bruk noen kjemikalier eller vaskemiddel som vil etterlate en fetfilm på lakken.

PL Oczyść wskazane miejsca szamponem samochodowym.

Oczyść wskazane miejsca alkoholem izopropylowym, aby usunąć z lakieru pozostałości wosku lub oleju. Nie stosuj detergentów, które mogą zostawić na lakierze nawet delikatne warstwy oleju.

RUS Промойте обозначенную область автомобильным шампунем .

Протрите обозначенную область изопропиловым спиртом для удаления жира и воска. Не применяйте растворы, оставляющие жирную пленку на покрытии.

SK Umyte označené miesto šampónom na autá.

Umyte označené miesto isopropyl -alkoholom aby sa odstránili pozostatky vosku a mastnot z farby. Nepoužívajte žiadne riešenia, ani čistiace prostriedky, ktoré by zanechali mastnoty na laku.

RO Curățați zona indicată cu șampon pentru autovehicule.

Curățați zona indicată cu alcool izopropilic pentru a îndepărta urmele de ceară sau ulei de pe suprafețele vopsite. Nu utilizați soluții sau detergenți care lasă o peliculă uleioasă pe suprafețele vopsite.



24hr
max. 100km/h
max. 62mph



48hr

D

Die maximale Geschwindigkeit beträgt 100km/h innerhalb der ersten 24 Stunden.

Keine Fahrzeugwäsche bis zu 48 Stunden nach dem Einbau (Waschanlage oder Handwäsche).

F

Vitesse maximale de 100 km/h pendant 24 heures après l'installation.

Pas de lavage de voiture dans les premières 48 heures après l'installation, pas à la machine ou à la main.

NL

De eerste 24 uur na montage niet sneller dan 100km/h rijden.

De eerste 48 uur na montage het voertuig niet wassen, niet in de wasstraat en niet met de hand.

GB

Maximum speed of 62mph the first 24 hours after installation.

No car wash within the first 48 hours after installation, neither by machine, nor by hand.

E

24 horas después de la instalación no se deben sobrepasar las 100km/h de velocidad.

No lavar el coche en las primeras 48 horas después de la instalación, ni a mano ni con maquina de lavar.

I

Velocità massima di 100 km/h per le prime 24 ore dopo l'installazione.

Non lavare l'auto per le prime 48 ore dopo la posa, né con i rulli, né a mano.

S

Maxhastighet 100 km/h de första 24 timmarna efter installering.

Tvätta ej bilen inom de första 48 timmarna efter applicering, varken i biltvätt eller för hand.

CZ

Prv ních 24 hodin po instalaci nepřekračujte rychlost 100 km/h.

Do 48 hodin po aplikaci nemýjete v ústrojov ě ani ručně.

DK

De første 24 timer efter installationen, må bilen ikke køres med hastigheder over 100 km./t.

Bilen må ikke vaskes de første 48 timer efter applikation. Dette gælder både maskin- og håndvask.

FIN

Ajaessasi muista maksiminopeus 100 km tunnissa 24 tunnin ajan asennuksesta.

Autoa ei saa pestä käsin tai koneellisesti 48 tuntiin asennuksen jälkeen.

GR

Η μέγιστη ταχύτητα πρέπει να είναι μικρότερη από 100 Km/h κατά το πρώτο 24ώρο της τοποθέτησης.

Μην πλύνετε το όχημα σε λιγότερο από 48 ώρες από την τοποθέτηση, ούτε μηχανικά αλλά ούτε και με το χέρι.

N

Maksimal hastighet på 100 km/t de første 24 timene etter installasjon.

Ikke vask bilen i løpet av de første 48 timer etter installasjon, verken med maskin eller for hånd.

PL

W ciągu pierwszych 24 godzin po aplikacji nie przekraczaj 100 km/h. prędkości jazdy

Nie myj samochodu ręcznie, ani maszynowo, w ciągu pierwszych 48 godzin po aplikacji.

RUS

Максимальная скорость в первые 24 часа после установки – 100 км /ч.

Противопоказана как механическая, так и ручная мойка машины в течение 48 часов после установки продукта.

SK

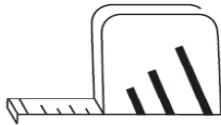
Maximálna rýchlosť je 100 km/h prvých 24 hodín po inštalácii.

Žiadne umývanie po dobu 48 hodín po inštalácii, ručne či strojom.

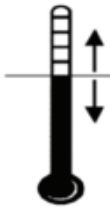
RO

Viteza maximă pentru următoarele 24 de ore, de la finalizarea aplicării, este de 100 Km/h.

După aplicare nu spălați autovehiculul în următoarele 48 de ore, nici la spălătorie automată, nici la spălătorie manuală.



1



≥ 18°- 40°C
≤ 65°- 104°F

2



3

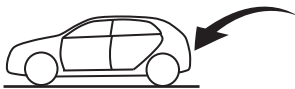


EXP/Expiration date:
Best before:
Use by:

4



Fig 1



A - A

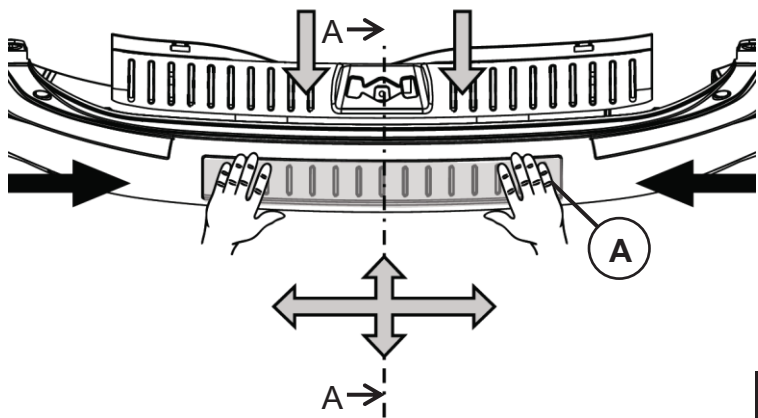


Fig 2

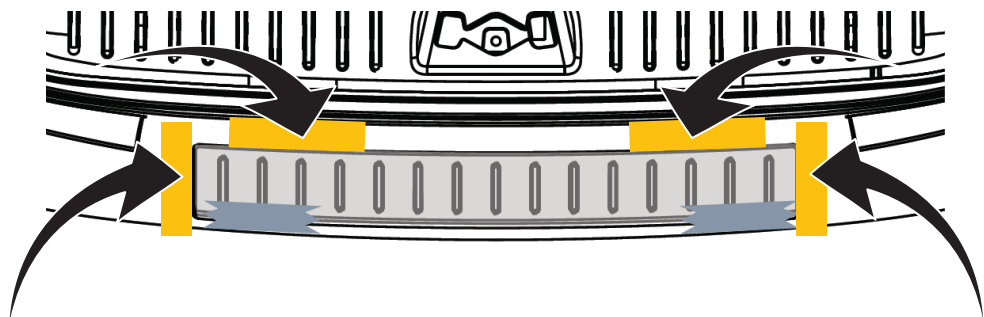


Fig 3

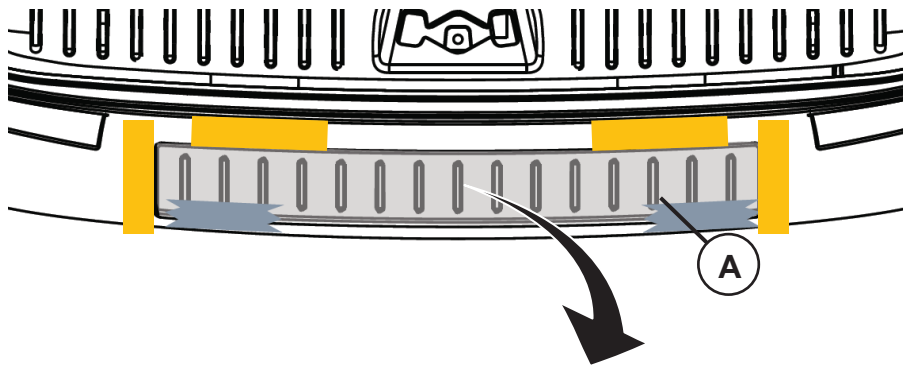


Fig 4

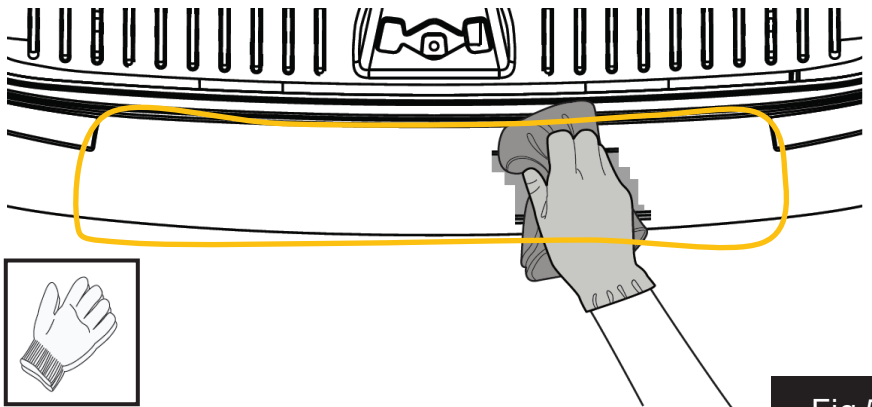
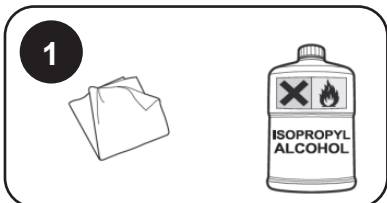


Fig 5

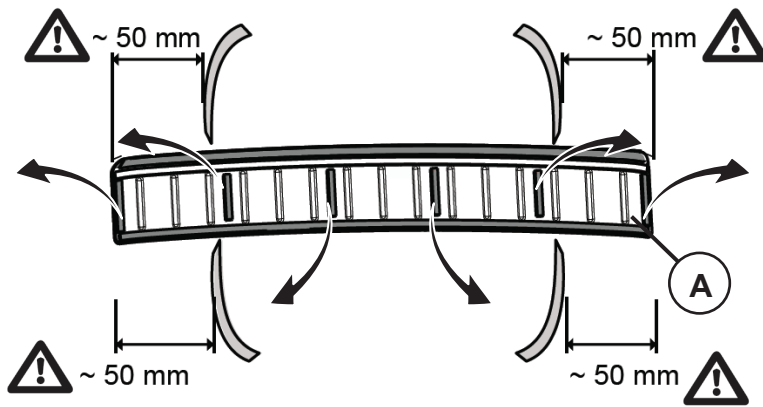


Fig 6

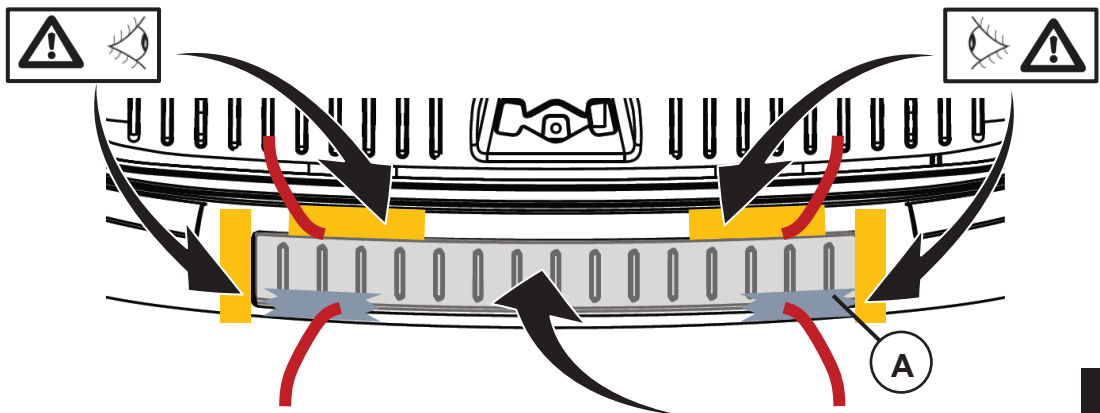


Fig 7

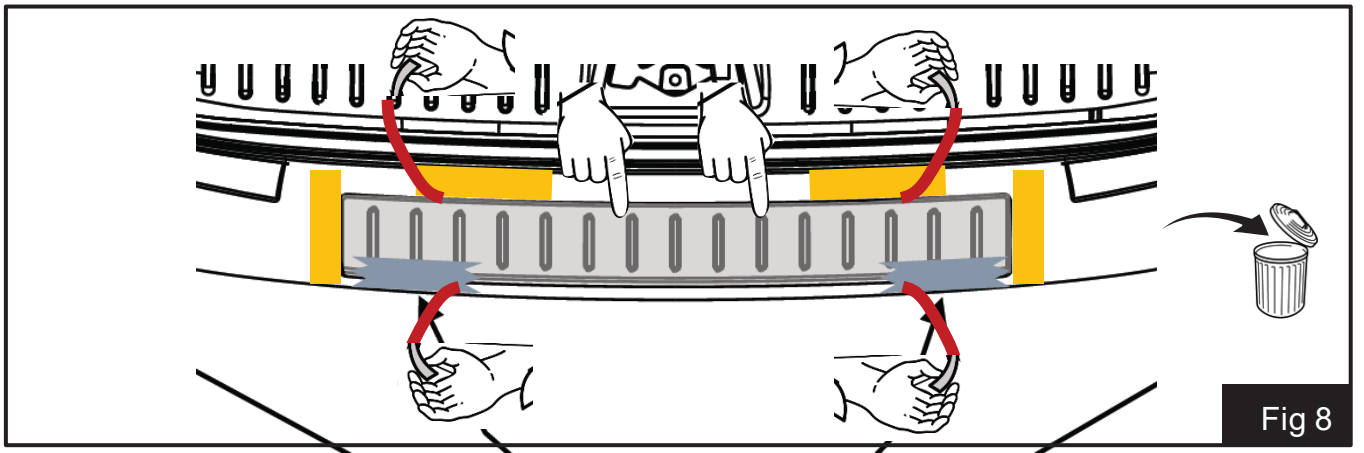


Fig 8

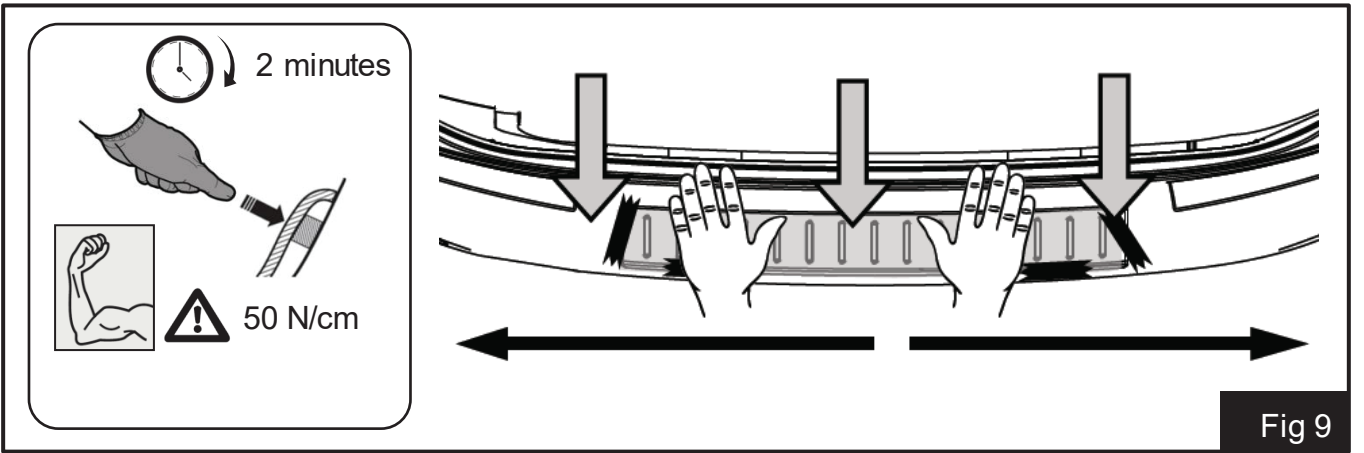


Fig 9

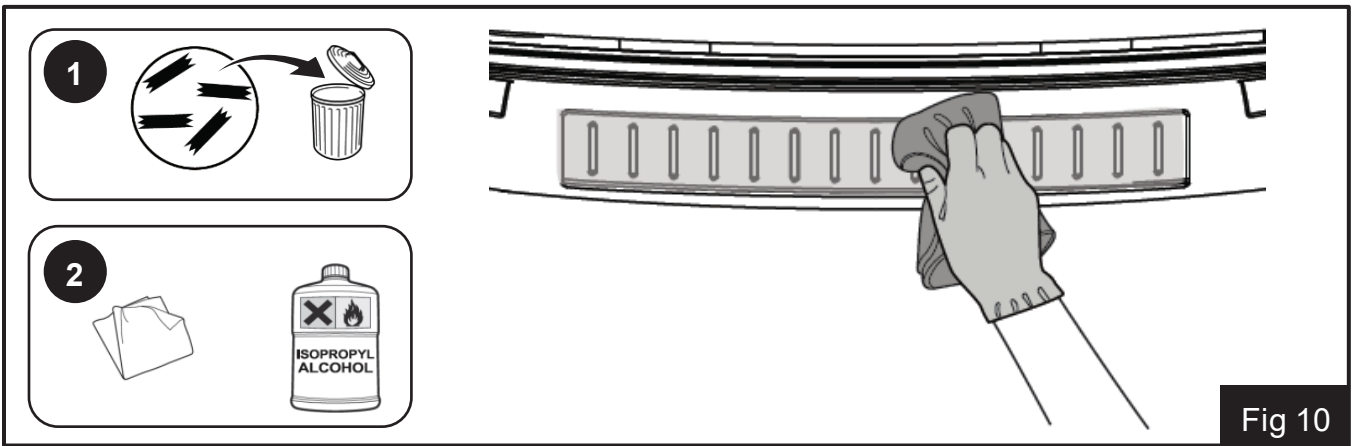


Fig 10

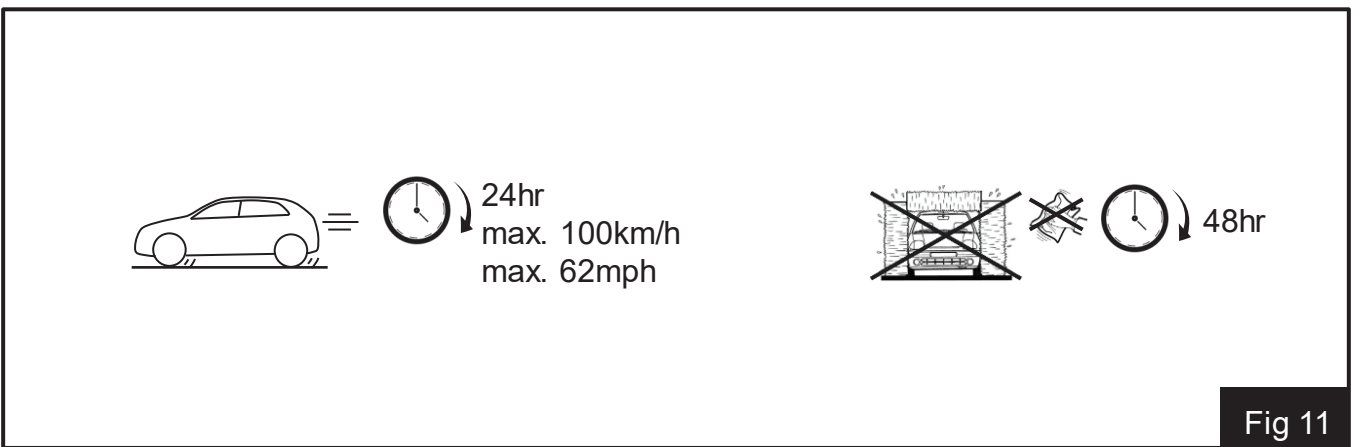


Fig 11