



Der neue GLA.

Gültig ab 10. Mai 2023

Mercedes-Benz



Der neue Mercedes-Benz GLA

Willkommen.

Willkommen zur neusten Ausgabe der Mercedes-Benz GLA Preisliste. Hier erfahren Sie alles, was Sie über Ihren neuen GLA wissen möchten.

Die Broschüre ist zu 100% interaktiv, so dass Sie die Inhalte nach Belieben erkunden können.



Der neue GLA

Highlights >

Modellpreise >

Typen >

Mercedes-AMG >

Sonderausstattungen >

Laden und Förderung >

Digitale Extras >

Services >

Der neue Mercedes-Benz GLA

Highlights.



Sportlicher Allrounder.

Der GLA kombiniert seinen SUV-Charakter mit einer athletischen Silhouette. Die markante Kühlerverkleidung und die muskulöse Fahrzeugschulter verleihen ihm einen sportlich selbstbewussten Stand. Der lange Radstand und knappe Überhänge schaffen für alle Insassen viel Platz.





Erweitertes Angebot elektrifizierter Antriebsoptionen.

Die Benzinmotoren sind im neuen GLA durchgehend elektrifiziert, was Verbrauch und Emissionen weiter reduziert. Das Angebot umfasst Vierzylinderaggregate mit 7- bzw. 8-Gang-DCT-Doppelkupplungsgetriebe als Serienausstattung. Die Mild-Hybride sind mit einem zusätzlichen 48-Volt-Bordnetz für den riemengetriebenen Starter-Generator (RSG) ausgestattet. Der RSG erhöht die Leistung kurzzeitig um 10 kW. Dies unterstützt beim Beschleunigen. Der RSG erhöht auch den Komfort: Er ermöglicht neben dem vibrations- und geräuscharmen Motorstart auch das Segeln mit ausgeschaltetem Verbrennungsmotor. Außerdem rekuperiert der RSG bei Brems- und Schubvorgängen – und versorgt so das 12-Volt-Bordnetz sowie die 48-Volt-Batterie mit elektrischer Energie.

Mehr Leistung und Reichweite für den Plug-in-Hybrid.

Der weiterentwickelte Plug-in-Hybridantrieb des GLA 250 e¹ punktet vor allem mit gesteigerter Leistung. Der höhere nutzbare Energiegehalt der verbesserten Hochvolt-Batterie führt zudem zu größerer elektrischer Reichweite. Die Leistung des Elektromotors ist bei gleichbleibender Systemleistung um 5 kW auf 80 kW gestiegen. Ladeseitig stehen weiterhin drei Optionen zur Verfügung: Neben dem 3,7-kW-Standard lässt sich die Batterie nun optional auch mit Wechselstrom und bis zu 11 kW laden. Darüber hinaus besteht die Möglichkeit, die Batterie mit Gleichstrom und bis zu 22 kW zu laden. So lassen sich die Ladezeiten weiter verkürzen.



¹ Kraftstoffverbrauch kombiniert, gewichtet: 1,4-1,1 l/100 km; CO₂-Emissionen kombiniert, gewichtet: 31-24 g/km; Stromverbrauch kombiniert, gewichtet: 20,4-18,9 kWh/100 km



Hi, Spaciousness.

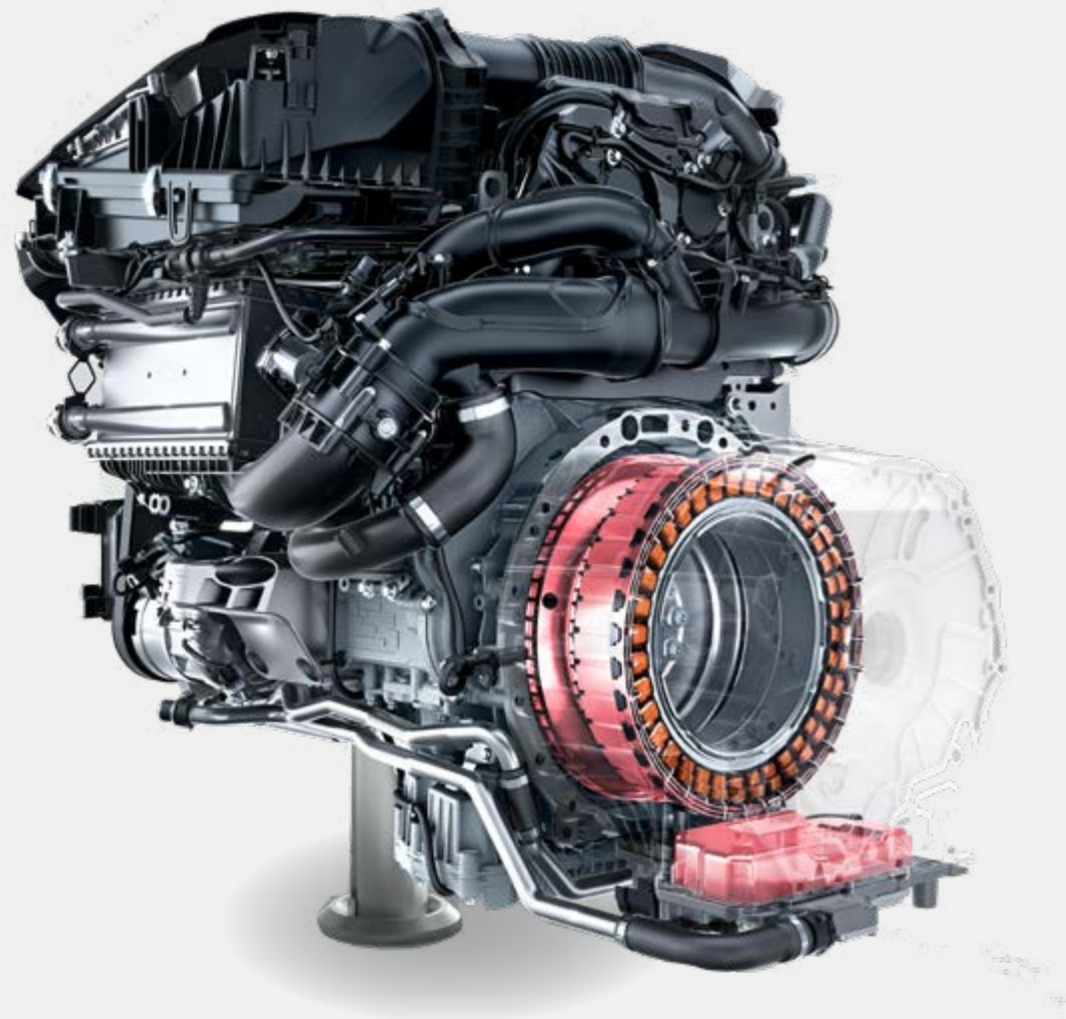
Das Interieur des Mercedes-Benz GLA kombiniert ein modernes Hightech-Ambiente mit praktischem Alltagsnutzen. Das großzügige Raumgefühl prägt den Charakter des SUV. Dabei erfüllt der GLA höchste ästhetische Ansprüche und bietet viele Möglichkeiten zur individuellen Gestaltung.

Der neue Mercedes-Benz GLA

Modellpreise.



Wählen Sie Ihre Motorvariante



Benziner



Diesel

GLA - Modellvarianten und technische Daten

	Baumuster- nummer	Leistung kW (PS) Drehmoment ² Nm	Motor/Zylinder Hubraum (cm ³)	Kraftstoffverbrauch kombiniert ¹ (l/100 km) CO ₂ -Emissionen kombiniert ¹ (g/km)	Getriebe	Einstiegstyp	Serienausstattung Preis Euro inkl. MwSt. exkl. MwSt.
GLA 180	247784	100 + 10 (136 + 14) 230	Benziner/R4 1.332	7,3 - 6,7 165 - 151	7G-DCT	Entry	44.654,75 37.525,00
GLA 200	247787	120 + 10 (163 + 14) 270	Benziner/R4 1.332	7,3 - 6,6 165 - 151	7G-DCT	Entry	46.439,75 39.025,00
GLA 220 4MATIC	247745	140 + 10 (190 + 14) 300	Benziner/R4 1.991	8,1 - 7,4 184 - 168	8G-DCT	Entry	50.081,15 42.085,00
GLA 250 4MATIC	247747	165 + 10 (224 + 14) 350	Benziner/R4 1.991	8,1 - 7,4 184 - 169	8G-DCT	Progressive Line Advanced	56.911,75 47.825,00
Mercedes-AMG GLA 35 4MATIC	247751	225 + 10 (306 + 14) 400	Benziner/R4 1.991	9,2 - 8,8 209 - 200	AMG SPEEDSHIFT DCT 8G	Advanced Plus	67.282,60 56.540,00

¹ Die angegebenen Werte sind die ermittelten WLTP-CO₂-Werte i.S.v. Art. 2 Nr. 3 Durchführungsverordnung (EU) 2017/1153. Die Kraftstoffverbrauchswerte wurden auf Basis dieser Werte errechnet. Stromverbrauch und Reichweite wurden auf Grundlage der VO 2017/1151/EU ermittelt.

² Angaben zur Nennleistung und zum Nenndrehmoment nach Verordnung (EG) Nr. 595/2009 in der gegenwärtig geltenden Fassung.



Jetzt Wunschrate berechnen: www.mercedes-benz.de/ratenrechner

Der mobile Ratenrechner: QR-Code scannen und ganz bequem die Leasing- und Finanzierungsraten für Ihren Mercedes berechnen.

Sämtliche Kaufpreise verstehen sich für die Serienausstattung ab Herstellerwerk. Bei Auslieferung über eine Niederlassung oder Vertretung fallen zusätzlich Überführungskosten an. Die Kaufpreise für Sonderausstattungen gelten nur für den Einbau im Herstellerwerk. Änderungen in Konstruktion und Ausführung sowie Irrtümer und Druckfehler sind vorbehalten. Die Abbildungen können auch Zubehör und Sonderausstattungen enthalten, die nicht zum serienmäßigen Lieferumfang gehören. Farbabweichungen sind drucktechnisch bedingt.

GLA - Modellvarianten und technische Daten

Serienausstattung

	Baumuster- nummer	Leistung kW (PS) Drehmoment ² Nm	Motor/Zylinder Hubraum (cm ³)	Kraftstoffverbrauch kombiniert ¹ (l/100 km) CO ₂ -Emissionen kombiniert ¹ (g/km)	Getriebe	Einstiegstyp	Preis Euro inkl. MwSt. exkl. MwSt.
GLA 180 d	247710	85 (116) 280	Diesel/R4 1.950	5,8 - 5,3 153 - 140	8G-DCT	Entry	45.987,55 38.645,00
GLA 200 d	247712	110 (150) 320	Diesel/R4 1.950	5,8 - 5,3 153 - 140	8G-DCT	Entry	47.713,05 40.095,00
GLA 200 d 4MATIC	247713	110 (150) 320	Diesel/R4 1.950	6,2 - 5,6 161 - 146	8G-DCT	Entry	49.926,45 41.955,00
GLA 220 d 4MATIC	247715	140 (190) 400	Diesel/R4 1.950	6,2 - 5,6 163 - 148	8G-DCT	Entry	53.175,15 44.685,00

¹ Die angegebenen Werte sind die ermittelten WLTP-CO₂-Werte i.S.v. Art. 2 Nr. 3 Durchführungsverordnung (EU) 2017/1153. Die Kraftstoffverbrauchswerte wurden auf Basis dieser Werte errechnet. Stromverbrauch und Reichweite wurden auf Grundlage der VO 2017/1151/EU ermittelt.

² Angaben zur Nennleistung und zum Nenndrehmoment nach Verordnung (EG) Nr. 595/2009 in der gegenwärtig geltenden Fassung.



Jetzt Wunschrate berechnen: www.mercedes-benz.de/ratenrechner

Der mobile Ratenrechner: QR-Code scannen und ganz bequem die Leasing- und Finanzierungsraten für Ihren Mercedes berechnen.

GLA - Modellvarianten und technische Daten

	Motor/Zylinder Hubraum (cm ³)	Getriebe	Nennleistung ¹ kW (PS) Drehmoment ¹ Nm Verbrennungs- motor	Nennleistung kW (PS) Drehmoment Nm E-Motor	Systemleistung kW (PS) Drehmoment Nm	Höchstgeschwindigkeit (km/h) Beschleunigung 0-100 km/h (s) Äquiv. Rein elektrische Reichweite komb. ² (km)	Verbrauch gewichtet kombiniert ² (l/100 km) Stromverbrauch gewichtet kombiniert ² (kWh/100 km)	CO ₂ -Emissionen gewichtet kombiniert ² (g/km) Emissionsklasse	Einstiegstyp	Serienausstattung Preis Euro inkl. MwSt. exkl. MwSt.
GLA 250 e	Hybrid/R4 1.332	78G-DCT	120 (163) 270	80 (109) 300	160 (218) 450	210 7,9 63,0 - 70,0	1,4 - 1,1 20,4 - 18,9	31,0 - 24,0 Euro 6d-ISC- FCM	Entry	51.830,45 43.555,00

¹ Angaben zur Nennleistung und zum Nenndrehmoment nach Verordnung (EG) Nr. 595/2009 in der gegenwärtig geltenden Fassung.

² Die angegebenen Werte sind die ermittelten WLTP-CO₂-Werte i.S.v. Art. 2 Nr. 3 Durchführungsverordnung (EU) 2017/1153. Die Kraftstoffverbrauchswerte wurden auf Basis dieser Werte errechnet. Stromverbrauch und Reichweite wurden auf Grundlage der VO 2017/1151/EU ermittelt.



Jetzt Wunschrate berechnen: www.mercedes-benz.de/ratenrechner

Der mobile Ratenrechner: QR-Code scannen und ganz bequem die Leasing- und Finanzierungsraten für Ihren Mercedes berechnen.

Der neue Mercedes-Benz GLA

Typen.





Entry

MBUX Navigation Premium
CENTRAL MEDIA DISPLAY
Rückfahrkamera



Entry Advanced

Park-Paket
Spiegel-Paket
EASY-PACK Heckklappe



Entry



Progressive Line Advanced

Progressive Line

Park-Paket
Spiegel-Paket
EASY-PACK Heckklappe



Entry Advanced



Progressive Line Advanced Plus

Progressive Line

KEYLESS-GO Komfort-Paket
Ambientebeleuchtung
Volldigitales Instrumenten-
Display



Advanced



AMG Line Advanced Plus

AMG Line

KEYLESS-GO Komfort-Paket
Ambientebeleuchtung
Volldigitales Instrumenten-
Display



Advanced



AMG Line Premium

AMG Line

MBUX Augmented Reality
für Navigation
Totwinkel-Assistent
Klimatisierungsautomatik
THERMOTRONIC



Advanced Plus



AMG Line Premium Plus

AMG Line

Panorama-Schiebedach
Head-up Display
Elektrisch verstellbare Sitze
mit Memory-Funktion



Premium

Ausstattungsübersicht

	Entry	Entry Advanced	Progressive Line Advanced	Progressive Line Advanced Plus	AMG Line Advanced Plus	AMG Line Premium	AMG Line Premium Plus
Rückfahrkamera	●						
Komfortsitze	●	●	●	●			
Multifunktions-Sportlenkrad in Leder	●	●	●	●			
Adaptiver Fernlicht-Assistent	●	●	●	●	●	●	
LED High Performance-Scheinwerfer	●	●	●	●	●	●	
CENTRAL MEDIA DISPLAY	●	●	●	●	●	●	●
Vorrüstung für digitale Schlüsselübergabe	●	●	●	●	●	●	●
Ablagefach in Mittelkonsole mit Rollo	●	●	●	●	●	●	●
USB-Paket Plus	●	●	●	●	●	●	●
Ladekabel für Wallbox und öffentliche Ladestation, 5m, glatt ¹	●	●	●	●	●	●	●
Komfortfahrwerk mit Tieferlegung ²	●	●	●	●	●	●	●
MBUX Navigation Premium	●	●	●	●	●	●	●
Sitzheizung für Fahrer und Beifahrer	●	●	●	●	●	●	●
Laderaum-Paket	●	●	●	●	●	●	●
TIREFIT	●	●	●	●	●	●	●
Remote Services ³	●	●	●	●	●	●	●
Remote und Charging Services Plus ¹	●	●	●	●	●	●	●
Park-Paket mit Rückfahrkamera		●	●	●	●	●	
4-Wege-Lordosenstütze		●	●	●	●	●	●
EASY-PACK Heckklappe		●	●	●	●	●	●
Spiegel-Paket		●	●	●	●	●	●

¹Nur für GLA 250 e

²Nicht für GLA 250 e, Mercedes-AMG GLA 35 4MATIC

³Nicht für GLA 250 e

Ausstattungsübersicht

	Entry	Entry Advanced	Progressive Line Advanced	Progressive Line Advanced Plus	AMG Line Advanced Plus	AMG Line Premium	AMG Line Premium Plus
★ Volldigitales Instrumenten-Display				●	●	●	●
Ambientebeleuchtung				●	●	●	●
Individualisierungs-Paket				●	●	●	●
KEYLESS-GO Komfort-Paket				●	●	●	●
Kabelloses Ladesystem für mobile Endgeräte vorn				●	●	●	●
★ Wärmedämmend dunkel getöntes Glas					●	●	●
Advanced Soundsystem						●	●
Einstiegsleisten mit "Mercedes-Benz" Schriftzug, beleuchtet und mit Wechselcover						●	●
★ Totwinkel-Assistent						●	●
MBUX Augmented Reality für Navigation						●	●
★ Klimatisierungsautomatik THERMOTRONIC						●	●
★ Fahrersitz elektrisch einstellbar mit Memory-Funktion							●
★ Vordersitz rechts elektrisch verstellbar mit Memory-Funktion							●
Head-up Display							●
Umfeldbeleuchtung mit Projektion des Markenlogos							●
MBUX Interieur-Assistent							●
★ MULTIBEAM LED							●
★ Panorama-Schiebedach							●
★ Park-Paket mit 360°-Kamera							●



Entry (PSA)

Serienausstattung

Exterieur

- LED High Performance-Scheinwerfer (632)
- Adaptiver Fernlicht-Assistent (608)
- Rückfahrkamera (218)
- 43,2 cm (17") Leichtmetallräder im 5-Doppelspeichen-Design (25R)

Interieur

- Ablagefach in Mittelkonsole mit Rollo (73B)
- Multifunktions-Sportlenkrad in Leder (L3E)
- CENTRAL MEDIA DISPLAY (859)
- Komfortsitze (7U2)
- Sitzheizung für Fahrer und Beifahrer (873)

Technik

- MBUX Navigation Premium (PBG)
- Vorrüstung für digitale Schlüsselübergabe (20U)
- USB-Paket Plus (72B)
- Remote und Charging Services Plus (38U)¹
- Ladekabel für Wallbox und öffentliche Ladestation, 5m, glatt (9B2)¹
- TIREFIT (B51)
- Remote Services (00U)²
- Komfortfahrwerk mit Tieferlegung (677)²
- Laderaum-Paket (942)



¹ Nur für GLA 250 e
² Nicht für GLA 250 e

Entry

Entry Advanced

Räder

Polsterung

Zierelemente

Übersicht der Lines



Entry Interieur mit Ledernachbildung ARTICO / Stoff Bertrix schwarz (311A) und Zierelemente Star Pattern (55H)



Rückfahrkamera (218)



LED High Performance-Scheinwerfer (632)



MBUX Navigation Premium (PBG)



CENTRAL MEDIA DISPLAY (859)



Entry Advanced (PSD)

Preis
exkl. MwSt. **1.385,00 €**

Preis
inkl. MwSt. **1.648,15 €**

Zusätzliche Sonderausstattung zu Entry:

- Spiegel-Paket (P49)
- Park-Paket mit Rückfahrkamera (P44)
- 4-Wege-Lordosenstütze (U22)
- EASY-PACK Heckklappe (890)





Entry Interieur mit Ledernachbildung ARTICO / Stoff Bertrix schwarz (311A) und Zierelemente Star Pattern (55H)



Park-Paket mit Rückfahrkamera (P44)



Spiegel-Paket (P49)



4-Wege-Lordosenstütze (U22)



EASY-PACK Heckklappe (890)

[Entry](#)[Entry Advanced](#)[Räder](#)[Polsterung](#)[Zierelemente](#)[Übersicht der Lines](#)

Räder - 17"



43,2 cm (17") Leichtmetallräder im 5-Doppelspeichen-Design (25R)
Standard



43,2 cm (17") Leichtmetallräder im 5-Doppelspeichen-Design (R62)
Optional (0€)

[Entry](#)[Entry Advanced](#)[Räder](#)[Polsterung](#)[Zierelemente](#)[Übersicht der Lines](#)

Polsterung



Ledernachbildung ARTICO / Stoff Bertrix schwarz (311A)

Standard

[Entry](#)[Entry Advanced](#)[Räder](#)[Polsterung](#)[Zierelemente](#)[Übersicht der Lines](#)

Zierelemente



Zierelemente Star Pattern (55H)

Standard



Progressive Line Advanced (PSE)¹

Preis
exkl. MwSt. 2.085,00 €

Preis
inkl. MwSt. 2.481,15 €

Zusätzliche Sonderausstattung zu Entry Advanced:

- Progressive (P59)
- Spiegel-Paket (P49)
- Park-Paket mit Rückfahrkamera (P44)
- 4-Wege-Lordosenstütze (U22)
- EASY-PACK Heckklappe (890)



¹ Serienausstattung für GLA 250 4MATIC

[Progressive Line Advanced](#)[Progressive Line Advanced Plus](#)[Räder](#)[Polsterung](#)[Zierelemente](#)[Übersicht der Lines](#)

Progressive Line Interieur mit Ledernachbildung ARTICO / Stoff Bertrix schwarz (311A) und Zierelemente Star Pattern (55H)



EASY-PACK Heckklappe (890)



Spiegel-Paket (P49)



4-Wege-Lordosenstütze (U22)



Park-Paket mit Rückfahrkamera (P44)



Progressive Line Advanced Plus (PSI)

Preis
exkl. MwSt. 3.245,00 €¹

Preis
inkl. MwSt. 3.861,55 €

Zusätzliche Sonderausstattung zu
Progressive Line Advanced:

- Ambientebeleuchtung (877)
- Volldigitales Instrumenten-Display (458)
- Kabelloses Ladesystem für mobile
Endgeräte vorn (897)
- KEYLESS-GO Komfort-Paket (P17)
- Individualisierungs-Paket (2S0)



¹ 1.160€ für GLA 250 4MATIC

[Progressive Line Advanced](#)[**Progressive Line Advanced Plus**](#)[Räder](#)[Polsterung](#)[Zierelemente](#)[Übersicht der Lines](#)

Progressive Line Interieur mit Ledernachbildung ARTICO macchiato beige/schwarz (105A) und Zierelemente Holz Linde braun offenporig (03H)



Ambientebeleuchtung (877)



Volldigitales Instrumenten-Display (458)



KEYLESS-GO Komfort-Paket (P17)



Kabelloses Ladesystem für mobile Endgeräte vorn (897)

Progressive Line Advanced

Progressive Line Advanced Plus

Räder

Polsterung

Zierelemente

Übersicht der Lines

Räder - 18"/19"



45,7 cm (18") Leichtmetallräder im 5-Doppelspeichen-Design (01R)
Standard



45,7 cm (18") Leichtmetallräder im 5-Doppelspeichen-Design (R38)
Optional (0€)



45,7 cm (18") Leichtmetallräder im 5-Doppelspeichen-Design (R74)
Optional (0€)



48,3 cm (19") Leichtmetallräder im 5-Doppelspeichen-Design (27R)
Optional (450€)

Progressive Line Advanced

Progressive Line Advanced Plus

Räder

Polsterung

Zierelemente

Übersicht der Lines

Polsterung



Ledernachbildung ARTICO / Stoff Bertrix schwarz (311A)
Standard



Ledernachbildung ARTICO / Stoff Bertrix sagegrey/schwarz (318A)
Optional (100€)



Ledernachbildung ARTICO schwarz (101A)
Optional (145€)



Ledernachbildung ARTICO macchiato beige/schwarz (105A)
Optional (245€)



Ledernachbildung ARTICO sagegrey/schwarz (158A)
Optional (145€)¹



Leder Rough / Leder bahiabraun/schwarz (214A)
Optional (100€)²



Leder schwarz (211A)
Optional (0€)²

¹ Nur mit Sportsitze (7U4), 300€

² Nur mit Leder-Paket (P34) inkl Sportsitze (7U4), 1.690€

Alle Preise sind exkl. MwSt.

[Progressive Line Advanced](#)[Progressive Line Advanced Plus](#)[Räder](#)[Polsterung](#)[**Zierelemente**](#)[Übersicht der Lines](#)

Zierelemente



Zierelemente Star Pattern (55H)
Standard



Zierelemente Star Pattern
hinterleuchtet (56H)
Optional (100€)¹



Zierelemente Aluminium
mit Längsschliff hell (H44)
Optional (175€)



Zierelemente Holz Linde
schwarz offenporig (H15)
Optional (260€)



Zierelemente Holz Linde
braun offenporig (03H)
Optional (260€)

¹ Nur mit Progressive Line Advanced Plus (PSI)
Alle Preise sind exkl. MwSt.



AMG Line Advanced Plus (PSJ)

Preis
exkl. MwSt. 5.465,00 €¹

Preis
inkl. MwSt. 6.503,35 €

Zusätzliche Sonderausstattung zu
Progressive Line Advanced:

- AMG Line (950) inkl. Sportbremsanlage (U28)
- Ambientebeleuchtung (877)
- Volldigitales Instrumenten-Display (458)
- Kabelloses Ladesystem für mobile Endgeräte vorn (897)
- KEYLESS-GO Komfort-Paket (P17)
- Individualisierungs-Paket (2S0)
- Wärmedämmend dunkel getöntes Glas (840)



¹ 5.835€ für GLA 250 e, 3.380€ für GLA 250 4MATIC

[**AMG Line Advanced Plus**](#)[AMG Line Premium](#)[AMG Line Premium Plus](#)[Räder](#)[Polsterung](#)[Zierelemente](#)[Übersicht der Lines](#)

AMG Line Interieur mit Ledernachbildung ARTICO / Mikrofaser MICROCUT schwarz (651A) und Zierelemente Carbonstruktur (H62)



Ambientebeleuchtung (877)



Volldigitales Instrumenten-Display (458)



KEYLESS-GO Komfort-Paket (P17)



Kabelloses Ladesystem für mobile Endgeräte vorn (897)



AMG Line Premium (PSN)

Preis
exkl. MwSt. 7.020,00 €¹

Preis
inkl. MwSt. 8.353,80 €

Zusätzliche Sonderausstattung zu
AMG Line Advanced Plus:

- Klimatisierungsautomatik THERMOTRONIC (581)
- Totwinkel-Assistent (234)
- Einstiegsleisten mit "Mercedes-Benz" Schriftzug, beleuchtet und mit Wechselcover (U45)
- MBUX Augmented Reality für Navigation (U19)
- Advanced Soundsystem (853)
- Vorrüstung für MBUX Entertainment (22U)



[AMG Line Advanced Plus](#)[AMG Line Premium](#)[AMG Line Premium Plus](#)[Räder](#)[Polsterung](#)[Zierelemente](#)[Übersicht der Lines](#)

AMG Line Interieur mit Ledernachbildung ARTICO / Mikrofaser MICROCUT schwarz (651A) und Zierelemente Carbonstruktur (H62)



Klimatisierungsautomatik THERMOTRONIC (581)



Totwinkel-Assistent (234)



MBUX Augmented Reality für Navigation (U19)



Advanced Soundsystem (853)



AMG Line Premium Plus (PSQ)

Preis
exkl. MwSt. 10.360,00 €¹

Preis
inkl. MwSt. 12.328,40 €

Zusätzliche Sonderausstattung zu
AMG Line Premium:

- Head-up Display (463)
- MBUX Interieur-Assistent (77B)
- MULTIBEAM LED (642)
- Park-Paket mit 360°-Kamera (P47)
- Fahrersitz elektrisch einstellbar mit Memory-Funktion (275)
- Vordersitz rechts elektrisch verstellbar mit Memory-Funktion (242)
- Panorama-Schiebedach (413)
- Umfeldbeleuchtung mit Projektion des Markenlogos (586)



¹10.730€ für GLA 250 e, 8.275€ für GLA 250 4MATIC

[AMG Line Advanced Plus](#)[AMG Line Premium](#)[**AMG Line Premium Plus**](#)[Räder](#)[Polsterung](#)[Zierelemente](#)[Übersicht der Lines](#)

AMG Line Interieur mit Leder zweifarbig red pepper/schwarz (277A) und Zierelemente Star Pattern hinterleuchtet (56H)



Head-up Display (463)



Fahrersitz elektrisch einstellbar mit Memory-Funktion (275)



Panorama-Schiebedach (413)



Park-Paket mit 360°-Kamera (P47)

AMG Line Advanced Plus

AMG Line Premium

AMG Line Premium Plus

Räder

Polsterung

Zierelemente

Übersicht der Lines

Räder - 19"/20"



48,3 cm (19") AMG Leichtmetallräder im 5-Doppelspeichen-Design (RTF)
Standard¹

¹ Nicht mit Night Package (P55)

² Nur mit Night Package (P55)

Alle Preise sind exkl. MwSt.



48,3 cm (19") AMG Leichtmetallräder
im 5-Doppelspeichen-Design (RTG)
Optional (450€)²



50,8 cm (20") AMG Leichtmetallräder
im Vielspeichen-Design (RVU)
Optional (1.300€)¹



50,8 cm (20") AMG Leichtmetallräder
im Vielspeichen-Design (RVT)
Optional (1.300€)²

[AMG Line Advanced Plus](#)[AMG Line Premium](#)[AMG Line Premium Plus](#)[Räder](#)[**Polsterung**](#)[Zierelemente](#)[Übersicht der Lines](#)

Polsterung



Ledernachbildung ARTICO / Mikrofaser MICROCUT schwarz (651A)
Standard



Ledernachbildung ARTICO
sagegrey/schwarz (158A)
Optional (0€)



Ledernachbildung ARTICO Mikrofaser
MICROCUT bahiabraun/schwarz (654A)
Optional (100€)



Leder zweifarbig
red pepper/schwarz (277A)
Optional (100€)¹



Leder
schwarz (211A)
Optional (0€)¹

¹ Nur mit AMG Leder-Paket (P39)
Alle Preise sind exkl. MwSt.

[AMG Line Advanced Plus](#)[AMG Line Premium](#)[AMG Line Premium Plus](#)[Räder](#)[Polsterung](#)[Zierelemente](#)[Übersicht der Lines](#)

Zierelemente



Zierelemente Carbonstruktur (H62)
Standard



Zierelemente Star Pattern
hinterleuchtet (56H)
Optional (100€)



Zierelemente Aluminium mit
Längsschliff hell (H44)
Optional (175€)



Zierelemente Holz Linde
schwarz offenporig (H15)
Optional (260€)



Zierelemente Holz Linde
braun offenporig (03H)
Optional (260€)

Übersicht der Lines

	Entry	Progressive Line	AMG Line
Exterieur			
Motorhaube mit Powerdomes	●	●	●
Kühlerverkleidung mit zentralem Mercedes Stern sowie Einzellamelle in Silber mit Akzenten in Schwarz hochglänzend	●	●	
Kühlerverkleidung als Diamantgrill mit Pins in Chrom und zentralem Mercedes Stern sowie Einzellamelle in Grau matt mit Einleger in Chrom und Akzenten in Schwarz hochglänzend			●
43,2 cm (17") Leichtmetallräder im 5-Doppelspeichen-Design (25R)	●		
5,7 cm (18") Leichtmetallräder im 5-Doppelspeichen-Design (01R)		●	
48,3 cm (19") AMG Leichtmetallräder im 5-Doppelspeichen-Design (RTF)			●
Bordkanten- sowie Fensterlinienzierstab in Hochglanzchrom	●	●	
Bordkanten- sowie Fensterlinienzierstab in Silberchrom			●
Komfortfahrwerk mit Tieferlegung ¹	●	●	●
LED High Performance-Scheinwerfer inkl. Adaptiver Fernlicht-Assistent	●	●	●
Radlauf- sowie Seitenschwellerverkleidung schwarz genarbt	●		
Seitenschwellerverkleidung schwarz genarbt mit Einleger in Silberchrom		●	
Radlaufverkleidung in Wagenfarbe und Seitenschwellerverkleidung schwarz genarbt mit Einleger in Silberchrom			●
Optischer Unterschutz vorn und hinten in Silber	●		
Optischer Unterschutz vorn und hinten in Chrom		●	
Frontschürze mit Zierelement in Grau		●	
AMG Frontschürze mit Frontsplitter in Wagenfarbe mit Zierelement in Chrom			●
Dachreling in poliertem Aluminium	●	●	●
Sichtbare Endrohrblenden und Zierelement in Chrom		●	
AMG Heckschürze mit sichtbaren Endrohrblenden und Zierelement in Chrom			●

¹ Nicht für GLA 250 e

Übersicht der Lines

	Entry	Progressive Line	AMG Line
Interieur			
Komfortsitze in ARTICO/Stoff	●	●	
Sportsitze in Ledernachbildung ARTICO / Mikrofaser MICROCUT schwarz			●
Sitzlehnen im Fond klappbar im Verhältnis 40/20/40	●	●	●
Komfortsitze mit Sitzbezügen in Ledernachbildung ARTICO / Stoff Bertrix schwarz	●	●	
Sportsitze (7U4) mit höhenverstellbaren Kopfstützen und Sitzbezügen in Ledernachbildung ARTICO / Mikrofaser MICROCUT schwarz mit Kontrastziernähten in Gelb			●
Sitzkomfort-Paket (U59), u. a. mit manueller 8-Wege-Sitzverstellung für Fahrer und Beifahrer	●	●	●
Gepäcknetz an Fahrer- und Beifahrerlehne	●	●	●
Multifunktions-Sportlenkrad in Leder inklusive Touch-Bedienfeldern links und rechts, Lenkradschaltpaddles sowie Blende in Silber	●	●	
AMG Performance Lenkrad in Leder Nappa / Mikrofaser MICROCUT, unten abgeflacht, im Griffbereich perforiert, mit Touch-Bedienfeldern links und rechts sowie Lenkradschaltpaddles aus Aluminium und AMG Lenkradtasten			●
Einstiegsleisten mit „Mercedes-Benz“ Schriftzug	●	●	●
Zierelemente Star Pattern	●	●	
Zierelemente Carbonstruktur			●
Fußmatten Velours	●	●	
AMG Fußmatten			●
Innenhimmel Stoff kristallgrau	●		
Innenhimmel Stoff schwarz		●	●
AMG Sportpedalanlage aus gebürstetem Edelstahl mit schwarzen Gumminoppen			●
Luftaustrittsdüsen in Schwarz mit Außenring in Silber matt	●		
Luftaustrittsdüsen in Schwarz mit Außenring in Chrom		●	●
Media-Display mit 10,25"-Bildschirmdiagonale	●	●	●
Licht- und Sicht-Paket	●	●	●
Sportlicher Motorsound (nicht für GLA 180, CLA 180 d und GLA 250 e)			●



Der neue Mercedes-Benz GLA

Mercedes-AMG.





Technik.

Eine Neuheit in den AMG Einstiegsmodellen der Kompakt-SUV: der riemengetriebene Startergenerator (RSG) mit 48-V-Bordnetz. Das System unterstützt einerseits den Verbrenner bei der Beschleunigung mit 10 kW (14 PS) und bis zu 150 Nm Drehmoment.

Gleichzeitig hat der 48-V-RSG einen positiven Einfluss auf den Realverbrauch des GLA 35 4MATIC und auf die Effizienz des Antriebs.

Interieur.

Wo AMG draufsteht, ist auch AMG drin: Sportsitze und das AMG Performance Lenkrad stehen stellvertretend für den sportlichen Anspruch des GLA 35 4MATIC. Ein Highlight sind die AMG Lenkradtasten. Sie erinnern in Form und Funktion an Komponenten aus dem Motorsport und unterstreichen die Rennwagen-Atmosphäre im Cockpit.



Ausstattungsübersicht.



Der Mercedes-AMG GLA 35 4MATIC erhält serienmäßig das Advanced Plus Paket und das Premium oder Premium Plus Paket können optional gewählt werden.

PSJ | Advanced Plus

- 2S0** Individualisierungs-Paket
- P17** KEYLESS-GO Komfort-Paket
- 877** Ambientebeleuchtung
- 897** Kabelloses Ladesystem für mobile Endgeräte vorn
- 458** Volldigitales Instrumenten-Display
- L6J** AMG Performance Lenkrad in Leder Nappa
- U88** AMG Lenkradtasten

PSN | Premium

+ Advanced Plus

- 581** Klimatisierungsautomatik THERMOTRONIC*
- 234** Totwinkel-Assistent*
- U45** Einstiegsleisten mit "AMG" Schriftzug, beleuchtet und mit Wechselcover
- U19** MBUX Augmented Reality für Navigation
- 853** Advanced Soundsystem
- 22U** Vorrüstung für MBUX Entertainment

PSQ | Premium Plus

+ Premium

- 463** Head-up Display
- 77B** MBUX Interieur-Assistent
- 642** MULTIBEAM LED*
- P47** Park-Paket mit 360°-Kamera*
- 275** Fahrersitz elektrisch einstellbar mit Memory-Funktion*
- 242** Beifahrersitz elektrisch verstellbar mit Memory-Funktion*
- 413** Panorama-Schiebedach*
- 586** Umfeldbeleuchtung mit Projektion des Markenlogos

Mercedes-AMG GLA 35 4MATIC

Serienausstattung

73B Ablagefach in Mittelkonsole mit Rollo
20U Vorrüstung für digitale Schlüsselübergabe

00U Remote Services
859 CENTRAL MEDIA DISPLAY
72B USB-Paket Plus

P49 Spiegel-Paket
PBG MBUX Navigation Premium
P44 Park-Paket mit Rückfahrkamera

U22 4-Wege-Lordosenstütze
890 EASY-PACK Heckklappe
840 Wärmedämmend dunkel getöntes Glas

632 LED High Performance-Scheinwerfer
608 Adaptiver Fernlicht-Assistent
873 Sitzheizung für Fahrer und Beifahrer

942 Laderaum-Paket
B51 TIREFIT

* Diese Ausstattung ist für alle Typen optional wählbar



Advanced Plus (PSJ)

Serienausstattung

- Ambientebeleuchtung (877)
- Volldigitales Instrumenten-Display (458)
- Kabelloses Ladesystem für mobile Endgeräte vorn (897)
- KEYLESS-GO Komfort-Paket (P17)
- Individualisierungs-Paket (2S0)
- AMG Performance Lenkrad in Leder Nappa (L6J)
- AMG Lenkradtasten (U88)
- Wärmedämmend dunkel getöntes Glas (840)

Advanced Plus

Premium

Premium Plus

Räder

Polsterung

Zierelemente



Volldigitales Instrumenten-Display (458)



Ambientebeleuchtung (877)



KEYLESS-GO Komfort-Paket (P17)



Kabelloses Ladesystem für mobile Endgeräte vorn (897)

Der neue Mercedes-Benz GLA 35 4MATIC in kosmoschwarz



Premium (PSN)

Preis
exkl. MwSt. **1.555,00 €**

Preis
inkl. MwSt. **1.850,45 €**

Zusätzliche Sonderausstattung zu
AMG Line Advanced Plus:

- Klimatisierungsautomatik THERMOTRONIC (581)
- Totwinkel-Assistent (234)
- Einstiegsleisten mit "AMG" Schriftzug, beleuchtet und mit Wechselcover(U45)
- MBUX Augmented Reality für Navigation (U19)
- Advanced Soundsystem (853)
- Vorrüstung für MBUX Entertainment (22U)



Der neue Mercedes-Benz GLA 35 4MATIC in digitalweiß



Advanced Soundsystem (853)



MBUX Augmented Reality für Navigation (U19)



Klimatisierungsautomatik THERMOTRONIC (581)



Totwinkel-Assistent (234)



Premium Plus (PSQ)

Preis
exkl. MwSt. **4.895,00 €**

Preis
inkl. MwSt. **5.825,05 €**

Zusätzliche Sonderausstattung zu
AMG Line Premium:

- Head-up Display (463)
- MBUX Interieur-Assistent (77B)
- MULTIBEAM LED (642)
- Park-Paket mit 360°-Kamera (P47)
- Fahrersitz elektrisch einstellbar mit Memory-Funktion (275)
- Vordersitz rechts elektrisch verstellbar mit Memory-Funktion (242)
- Panorama-Schiebedach (413)
- Umfeldbeleuchtung mit Projektion des Markenlogos (586)



Der neue Mercedes-Benz GLA 35 4MATIC in iridiumsilber



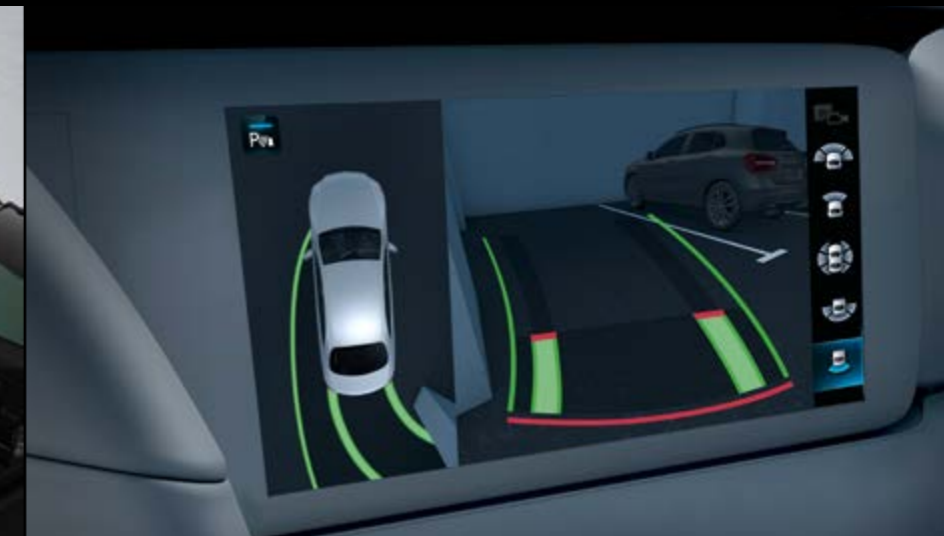
Head-up Display (463)



Fahrersitz elektrisch einstellbar mit Memory-Funktion (275)



Panorama-Schiebedach (413)



Park-Paket mit 360°-Kamera (P47)

Advanced Plus

Premium

Premium Plus

Räder

Polsterung

Zierelemente



Räder - 19"/20"/21" (Mercedes-AMG GLA 35 4MATIC)



48,3 cm (19") AMG Leichtmetallräder im 5-Doppelspeichen-Design (RTH)
Standard



48,3 cm (19") AMG Leichtmetallräder im 10-Speichen-Design (RVL)
Optional (550€)



48,3 cm (19") AMG Leichtmetallräder im 10-Speichen-Design (RVZ)
Optional (550€)



50,8 cm (20") AMG Leichtmetallräder im 5-Doppelspeichen-Design (RTX)
Optional (1.000€)



50,8 cm (20") AMG Leichtmetallräder im 5-Doppelspeichen-Design (RTW)
Optional (1.000€)



53,3 cm (21") AMG Leichtmetallräder im Vielspeichen-Design (RWX)
Optional (1.200€)



53,3 cm (21") AMG Leichtmetallräder im Vielspeichen-Design (RWY)
Optional (1.550€)

[Advanced Plus](#)[Premium](#)[Premium Plus](#)[Räder](#)[Polsterung](#)[Zierelemente](#)

Polsterung (Mercedes-AMG GLA 35 4MATIC)



Ledernachbildung ARTICO / Mikrofaser MICROCUT schwarz (651A)
Standard



Ledernachbildung ARTICO
sagegrey/schwarz (158A)
Optional (0€)



Ledernachbildung ARTICO
Mikrofaser MICROCUT bahiabraun/
schwarz (654A) **Optional (100€)**



Leder
schwarz (211A)
Optional (0€)¹



Leder zweifarbig
red pepper/schwarz (277A)
Optional (100€)¹

¹ Nur mit AMG Leder-Paket (P39)
Alle Preise sind exkl. MwSt.

[Advanced Plus](#)[Premium](#)[Premium Plus](#)[Räder](#)[Polsterung](#)[Zierelemente](#)

Zierelemente (Mercedes-AMG GLA 35 4MATIC)



Zierelemente Carbonstruktur (H62)
Standard



Zierelemente Star Pattern
hinterleuchtet (56H)
Optional (100€)



Zierelemente Aluminium mit
Längsschliff hell (H44)
Optional (175€)



Zierelemente Holz Linde
schwarz offenporig (H15)
Optional (260€)



Zierelemente Holz Linde
braun offenporig (O3H)
Optional (260€)

AMG Night-Paket (P60)

Preis
exkl. MwSt.

450,00 €

Preis
inkl. MwSt.

535,50 €

- 1** Fronsplitter und Highlights auf den Lamellen in den äußeren Lufteinlässen in Hochglanzschwarz.
- 2** Einleger in der Türverkleidung in Hochglanzschwarz.
- 3** Bordkantenzierstab und Fensterlinienzierstab in Hochglanzschwarz.
- 4** Außenspiegelgehäuse in Hochglanzschwarz und Wärmedämmend dunkel getöntes Glas ab der B-Säule.
- 5** Endrohrblenden schwarz verchromt.



1



2 3



4



5



AMG Night-Paket II (PAZ)

Preis
exkl. MwSt.

400,00 €

Preis
inkl. MwSt.

476,00 €

- 1 AMG spezifische Kühlerverkleidung, abgedunkelt mit vertikalen Streben in Schwarzchrom (5U6).
- 2 Typkennzeichen auf Heckdeckel und Kotflügeln in Schwarzchrom (7U8).
- 3 Mercedes Stern am Heck in Schwarzchrom.
- 4 50,8 cm (20") AMG Leichtmetallräder im 5-Doppelspeichen-Design (RTX)



AMG Aerodynamik-Paket (B26)

Preis
exkl. MwSt.

1.650,00 €

Preis
inkl. MwSt.

1.963,50 €

- 1 Frontschürze mit vergrößertem Frontsplitter und Zusatz-Flics in Hochglanzschwarz.
- 2 AMG Heckflügel in Hochglanzschwarz.
- 3 seitliche Strömungsabrisskanten um die optischen Luftauslässe der Heckschürze in Hochglanzschwarz.
- 4 Diffusor Blade in Hochglanzschwarz.



Der neue Mercedes-Benz GLA

Sonderausstattungen.



Night-Paket (P55) (Progressive Line)

Preis
exkl. MwSt.

450,00 €

Preis
inkl. MwSt.

535,50 €

- 1 Außenspiegelgehäuse lackiert in Uni-Lackierung nachtschwarz und wärmedämmend dunkel getöntes Glas ab der B-Säule.
- 2 Zentraler Mercedes Stern sowie Einzellamelle der Kühlerverkleidung in Schwarz hochglänzend mit Einleger in Chrom und Akzenten in Schwarz hochglänzend.
- 3 Optischer Unterschutz vorn und hinten in Schwarz hochglänzend.
- 4 Bordkanten- sowie Fensterlinienzierstab in Schwarz hochglänzend.
- 5 45,7 cm (18") Leichtmetallräder im 5-Doppelspeichen-Design (R38), schwarz lackiert.



1



2



3



4



5

Night-Paket (P55) (AMG Line)

Preis

exkl. MwSt.

150,00 €

Preis

inkl. MwSt.

178,50 €

- 1** Außenspiegelgehäuse lackiert in schwarz hochglänzend. (Wärmedämmend dunkel getöntes Glas (840) ab der B-Säule bereits als Teil der AMG Line (950) in den Paketen PSJ/PSN/PSQ enthalten)
- 2** Zentraler Mercedes Stern sowie Einzellamelle der Kühlerverkleidung in schwarz hochglänzend.
- 3** AMG Heckschürze mit sichtbaren Endrohrblenden und Zierelement in schwarz hochglänzend.
- 4** Bordkanten- sowie Fensterlinienzierstab in Schwarz hochglänzend.
- 5** 48,3 cm (19") AMG Leichtmetallräder im 5-Doppelspeichen-Design (RTG), schwarz lackiert.



Lacke



nachtschwarz uni (696U) - **Standard**



polarweiß uni (149U) - **Optional (275€)**



kosmoschwarz metallic (191U) - **Optional (750€)**



mountaingrau metallic (787U) - **Optional (750€)**



iridiumsilber metallic (775U) - **Optional (750€)**



digitalweiß metallic (144U) - **Optional (750€)**



roségold metallic (817U) - **Optional (750€)**



spektralblau metallic (970U) - **Optional (750€)**



MANUFAKTUR patagonienrot metallic (993U)
Optional (950€)



MANUFAKTUR mountaingrau magno (662U)
Optional (2.200€)

Lines und Pakete

CODE	AUSSTATTUNGEN	Preis € exkl. MwSt.	Preis € inkl. MwSt.	Diesel				Hybrid	Benziner				
				GLA 180 d	GLA 200 d	GLA 200 d 4MATIC	GLA 220 d 4MATIC	GLA 250 e	GLA 180	GLA 200	GLA 220 4MATIC	GLA 250 4MATIC	Mercedes-AMG GLA 35 4MATIC
PSA	Entry Enthält: Ablagefach in Mittelkonsole mit Rollo (73B), LED High Performance-Scheinwerfer (632), Adaptiver Fernlicht-Assistent (608), Rückfahrkamera (218), Multifunktions-Sportlenkrad in Leder (L3E), Vorrüstung für digitale Schlüsselübergabe (20U), CENTRAL MEDIA DISPLAY (859), Komfortsitze (7U2), USB-Paket Plus (72B), Ladekabel für Wallbox und öffentliche Ladestation, 5m, glatt (9B2) ¹ , Remote und Charging Services Plus (38U) ¹ , Komfortfahrwerk mit Tieferlegung (677) ² , MBUX Navigation Premium (PBG), Sitzheizung für Fahrer und Beifahrer (873), TIREFIT (B51), Remote Services (00U) ³ , Laderaum-Paket (942)	0,00	0,00	S	S	S	S	S	S	S	-	-	
PSD	Entry Advanced Enthält: Entry (PSA), 4-Wege-Lordosenstütze (U22), Spiegel-Paket (P49), Park-Paket mit Rückfahrkamera (P44), EASY-PACK Heckklappe (890)	1.385,00	1.648,15	●	●	●	●	●	●	●	●	-	-
PSE	Progressive Line Advanced Enthält: Entry Advanced (PSD), Progressive Line (P59)	2.085,00	2.481,15	●	●	●	●	●	●	●	●	S	-
PSI	Progressive Line Advanced Plus Enthält: Progressive Line Advanced (PSE), KEYLESS-GO Komfort-Paket (P17), Ambientebeleuchtung (877), Kabelloses Ladesystem für mobile Endgeräte vorn (897), Volldigitales Instrumenten-Display (458), Individualisierungs-Paket (2S0)	3.245,00 1.160,00	3.861,55 1.380,40	● -	● -	● -	● -	● -	● -	● -	● -	- ●	- -

¹ Nur für GLA 250 e

² Nicht für Mercedes-AMG GLA 35 4MATIC und GLA 250 e

³ Nicht für GLA 250 e

Lines und Pakete

CODE	AUSSTATTUNGEN	Preis € exkl. MwSt.	Preis € inkl. MwSt.	Diesel				Hybrid	Benziner					
				GLA 180 d	GLA 200 d	GLA 200 d 4MATIC	GLA 220 d 4MATIC	GLA 250 e	GLA 180	GLA 200	GLA 220 4MATIC	GLA 250 4MATIC	Mercedes-AMG GLA 35 4MATIC	
PSJ	AMG Line Advanced Plus	5.465,00	6.503,35	●	●	●	●	-	●	●	●	-	S	
	Enthält: Advanced, KEYLESS-GO Komfort-Paket (P17), Ambientebeleuchtung (877), Kabelloses Ladesystem für mobile Endgeräte vorn (897), Volldigitales Instrumenten-Display (458), Individualisierungs-Paket (2S0), AMG Line (950), Wärmedämmend dunkel getöntes Glas (840)	3.380,00	4.022,20	-	-	-	-	-	-	-	-	-	●	-
		5.835,00	6.943,65	-	-	-	-	●	-	-	-	-	-	-
PSN	AMG Line Premium	7.020,00	8.353,80	●	●	●	●	-	●	●	●	-	-	
	Enthält: AMG Line Advanced Plus (PSJ), Totwinkel-Assistent (234), Einstiegsleisten mit "Mercedes-Benz" Schriftzug, beleuchtet und mit Wechselcover (U45), MBUX Augmented Reality für Navigation (U19), Advanced Soundsystem (853), Klimatisierungsautomatik THERMOTRONIC (581)	4.935,00	5.872,65	-	-	-	-	-	-	-	-	-	●	-
		1.555,00	1.850,45	-	-	-	-	-	-	-	-	-	●	
		7.390,00	8.794,10	-	-	-	-	●	-	-	-	-	-	-
PSQ	AMG Line Premium Plus	10.360,00	12.328,40	●	●	●	●	-	●	●	●	-	-	
	Enthält: AMG Line Premium (PSN) MULTIBEAM LED (642), Head-up Display (463), MBUX Interieur-Assistent (77B), Park-Paket mit 360°-Kamera (P47), Fahrersitz elektrisch einstellbar mit Memory-Funktion (275), Vordersitz rechts elektrisch verstellbar mit Memory-Funktion (242), Panorama-Schiebedach (413), Umfeldbeleuchtung mit Projektion des Markenlogos (586)	8.275,00	9.847,25	-	-	-	-	-	-	-	-	-	●	-
		4.895,00	5.825,05	-	-	-	-	-	-	-	-	-	●	
		10.730,00	12.756,80	-	-	-	-	●	-	-	-	-	-	

Optionen

CODE	AUSSTATTUNGEN	Preis € exkl. MwSt.	Preis € inkl. MwSt.	Diesel				Hybrid	Benziner					
				GLA 180 d	GLA 200 d	GLA 200 d 4MATIC	GLA 220 d 4MATIC	GLA 250 e	GLA 180	GLA 200	GLA 220 4MATIC	GLA 250 4MATIC	Mercedes-AMG GLA 35 4MATIC	
458	Volldigitales Instrumenten-Display Enthalten ab Progressive Line Advanced Plus (PSI) oder bei Mercedes-AMG	450,00	535,50	●	●	●	●	●	●	●	●	●	●	●
581	Klimatisierungsautomatik THERMOTRONIC Enthalten ab AMG Line Premium (PSN)	510,00	606,90	●	●	●	●	●	●	●	●	●	●	●
234	Totwinkel-Assistent Nicht mit Entry (PSA)	450,00	535,50	●	●	●	●	●	●	●	●	●	●	●
413	Panorama-Schiebedach Enthalten in AMG Line Premium Plus (PSQ) Nicht mit Entry (PSA) oder Entry Advanced (PSD)	1.200,00	1.428,00	●	●	●	●	●	●	●	●	●	●	●
275	Fahrsitz elektrisch einstellbar mit Memory-Funktion Enthalten in AMG Line Premium Plus (PSQ) Nur mit Vordersitz rechts elektrisch verstellbar mit Memory-Funktion (242) Nicht mit Entry (PSA) oder Entry Advanced (PSD)	345,00	410,55	●	●	●	●	●	●	●	●	●	●	●
242	Vordersitz rechts elektrisch verstellbar mit Memory-Funktion Enthalten in AMG Line Premium Plus (PSQ) Nur mit Fahrsitz elektrisch einstellbar mit Memory-Funktion (275) Nicht mit Entry (PSA) oder Entry Advanced (PSD)	285,00	339,15	●	●	●	●	●	●	●	●	●	●	●
P47	Park-Paket mit 360°-Kamera Enthalten in AMG Line Premium Plus (PSQ) Nicht mit Entry (PSA) oder Entry Advanced (PSD)	410,00	487,90	●	●	●	●	●	●	●	●	●	●	●
642	MULTIBEAM LED Enthalten in AMG Line Premium Plus (PSQ) Enthält: Adaptiver Fernlicht-Assistent Plus (628) Nicht mit Entry (PSA) oder Entry Advanced (PSD)	290,00	345,10	●	●	●	●	●	●	●	●	●	●	●

● Lieferbar gegen Mehrpreis - ○ Als Sonderausstattung ohne Mehrpreis lieferbar - S Serienausstattung - – Nicht lieferbar

Optionen

CODE	AUSSTATTUNGEN	Preis € exkl. MwSt.	Preis € inkl. MwSt.	Diesel				Hybrid	Benziner				
				GLA 180 d	GLA 200 d	GLA 200 d 4MATIC	GLA 220 d 4MATIC	GLA 250 e	GLA 180	GLA 200	GLA 220 4MATIC	GLA 250 4MATIC	Mercedes-AMG GLA 35 4MATIC
459	Fahrwerk mit adaptiver Verstelldämpfung	620,00	737,80	●	●	●	●	-	●	●	●	●	-
485	Komfortfahrwerk	0,00	0,00	○	○	○	○	S	○	○	○	○	-
PAD	Technik-Paket	1.210,00	1.439,90	●	●	●	●	-	●	●	●	●	-
	Mit AMG Line Premium Plus (PSQ)	920,00	1.094,80	●	●	●	●	-	●	●	●	●	-
	Enthält: Bremsanlage mit größeren, gelochten Bremsscheiben an der Vorderachse (U29), Fahrwerk mit adaptiver Verstelldämpfung (459), MULTIBEAM LED (642), KEYLESS-GO (889) Nur mit Verkehrszeichen-Assistent (513) und Fahrassistenz-Paket (23P) Nicht mit Entry (PSA) oder Entry Advanced (PSD)												
550	Anhängevorrichtung mit ESP® Anhängerstabilisierung	800,00	952,00	●	●	●	●	●	●	●	●	●	●
	Nur mit Komfortfahrwerk mit Tieferlegung (677) oder Fahrwerk mit adaptiver Verstelldämpfung (459) Für GLA 250 e: nur mit 17" oder 18" Leichtmetallrädern												
U37	Nebelscheinwerfer	185,00	220,15	●	●	●	●	●	●	●	●	●	-
PAV	Winter-Paket	235,00	279,65	●	●	●	●	●	●	●	●	●	●
	Enthält: Lenkradheizung (443) und Scheibenwaschanlage beheizt (875)												
U40	Trennnetz	150,00	178,50	●	●	●	●	●	●	●	●	●	●
810	Burmester® Surround-Soundsystem	905,00	1.076,95	●	●	●	●	●	●	●	●	●	●
	Mit AMG Line Premium (PSN) oder AMG Line Premium Plus (PSQ)	595,00	708,05	●	●	●	●	●	●	●	●	●	●
	Enthält: Vorrüstung für MBUX Entertainment (22U) und Soundpersonalisierung (32U) Nicht mit Entry (PSA) oder Entry Advanced (PSD)												
228	Standheizung	1.100,00	1.309,00	●	●	●	●	-	●	●	●	●	●
567	Fondsitze längs verstellbar	360,00	428,40	●	●	●	●	●	●	●	●	●	●
	Enthält: Armlehne im Fond (400)												
P55	Night-Paket	450,00	535,50	●	●	●	●	●	●	●	●	●	-
	In Verbindung mit AMG Line Advanced Plus (PSJ), AMG Line Premium (PSN) oder AMG Line Premium Plus (PSQ)	150,00	178,50	●	●	●	●	●	●	●	●	●	-

● Lieferbar gegen Mehrpreis - ○ Als Sonderausstattung ohne Mehrpreis lieferbar - S Serienausstattung - - Nicht lieferbar

Optionen

CODE	AUSSTATTUNGEN	Preis € exkl. MwSt.	Preis € inkl. MwSt.	Diesel				Hybrid	Benziner				
				GLA 180 d	GLA 200 d	GLA 200 d 4MATIC	GLA 220 d 4MATIC	GLA 250 e	GLA 180	GLA 200	GLA 220 4MATIC	GLA 250 4MATIC	Mercedes-AMG GLA 35 4MATIC
299	PRE-SAFE® System Enthalten in Fahrassistenz-Paket (23P)	330,00	392,70	●	●	●	●	●	●	●	●	●	●
840	Wärmedämmend dunkel getöntes Glas Enthalten ab AMG Line Advanced Plus (PSJ)	300,00	357,00	●	●	●	●	●	●	●	●	●	●
L3M	Multifunktions-Sportlenkrad in Ledernachbildung ARTICO Nicht mit Lenkradheizung (443), Fahrassistenz-Paket (23P) oder AMG Line (950)	0,00	0,00	○	○	○	○	○	○	○	○	○	-
207	Aktiver Abstands-Assistent DISTRONIC	400,00	476,00	●	●	●	●	●	●	●	●	●	●
23P	Fahrassistenz-Paket Mit AMG Line Premium (PSN) oder AMG Line Premium Plus (PSQ) Nur mit Spiegel-Paket (P49) oder Fahrersitz elektrisch einstellbar mit Memory-Funktion (275) Nicht mit Entry (PSA)	1.540,00 1.150,00	1.832,60 1.368,50	● ●	● ●	● ●	● ●	● ●	● ●	● ●	● ●	● ●	● ●
513	Verkehrszeichen-Assistent Nicht mit Entry (PSA)	295,00	351,05	●	●	●	●	●	●	●	●	●	●
P82	GUARD 360° Fahrzeugschutz Plus Nur mit Park-Paket mit 360°-Kamera (P47) Nicht mit Entry (PSA) oder Entry Advanced (PSD)	640,00	761,60	●	●	●	●	●	●	●	●	●	●
293	Sidebags im Fond	375,00	446,25	●	●	●	●	●	●	●	●	●	●
14U	Smartphone Integration	300,00	357,00	●	●	●	●	●	●	●	●	●	●
682	Feuerlöscher	110,00	130,90	●	●	●	●	●	●	●	●	●	●
U37	Nebelscheinwerfer Nicht mit AMG Line Advanced Plus (PSJ), AMG Line Premium (PSN) oder AMG Line Premium Plus (PSQ)	185,00	220,15	●	●	●	●	●	●	●	●	●	-

Optionen

CODE	AUSSTATTUNGEN	Preis € exkl. MwSt.	Preis € inkl. MwSt.	Diesel				Hybrid	Benziner				
				GLA 180 d	GLA 200 d	GLA 200 d 4MATIC	GLA 220 d 4MATIC	GLA 250 e	GLA 180	GLA 200	GLA 220 4MATIC	GLA 250 4MATIC	Mercedes-AMG GLA 35 4MATIC
P60	AMG Night-Paket	450,00	535,50	-	-	-	-	-	-	-	-	-	●
PAZ	AMG Night-Paket II Nur mit AMG Night-Paket (P60)	400,00	476,00	-	-	-	-	-	-	-	-	-	●
B26	AMG Aerodynamik-Paket Nur mit AMG Night-Paket II (P60)	1.650,00	1.963,50	-	-	-	-	-	-	-	-	-	●
PBY	AMG Performance Sitz-Paket Advanced Mit AMG Line Premium Plus (PSQ) Enthält: AMG Performance Sitze (555), Fahrersitz elektrisch einstellbar mit Memory-Funktion (275), Vordersitz rechts elektrisch verstellbar mit Memory-Funktion (242)	2.980,00 2.350,00	3.546,20 2.796,50	-	-	-	-	-	-	-	-	-	● ●
PBZ	AMG Performance Sitz-Paket High-End Mit AMG Line Premium Plus (PSQ) Enthält: AMG Performance seats (555), Fahrersitz elektrisch einstellbar mit Memory-Funktion (275), Vordersitz rechts elektrisch verstellbar mit Memory-Funktion (242), AMG Leder-Paket (P39)	4.130,00 3.500,00	4.914,70 4.165,00	-	-	-	-	-	-	-	-	-	● ●
L6K	AMG Performance Lenkrad in Leder Nappa / Mikrofaser MICROCUT	490,00	583,10	-	-	-	-	-	-	-	-	-	●
459	AMG RIDE CONTROL Fahrwerk	0,00	0,00	○	○	○	○	○	○	○	○	○	S
6U6	AMG Tankdeckel	130,00	154,70	-	-	-	-	-	-	-	-	-	●
U70	Bremssättel rot lackiert	320,00	380,80	-	-	-	-	-	-	-	-	-	●
401	Sitzklimatisierung für Fahrer und Beifahrer Nur mit AMG Performance Sitz-Paket High-End (PBZ)	600,00	714,00	-	-	-	-	-	-	-	-	-	●
Y05	MANUFAKTUR Sicherheitsgurte rot Nur mit Ledernachbildung ARTICO / Mikrofaser MICROCUT schwarz (651A)	0,00	0,00	-	-	-	-	-	-	-	-	-	S

Optionen

CODE	AUSSTATTUNGEN	Preis € exkl. MwSt.	Preis € inkl. MwSt.	Diesel				Hybrid	Benziner				
				GLA 180 d	GLA 200 d	GLA 200 d 4MATIC	GLA 220 d 4MATIC	GLA 250 e	GLA 180	GLA 200	GLA 220 4MATIC	GLA 250 4MATIC	Mercedes-AMG GLA 35 4MATIC
8R4	Winter-Kompleträder M+S 4-fach 48,3 cm (19") AMG Leichtmetallräder im 5-Doppelspeichen-Design, aerodynamisch optimiert, tantalgrau lackiert und glanzgedreht mit 235/50 R 19 auf 8 J x 19 ET 49 (Felge RTH)	2.400,00	2.856,00	-	-	-	-	-	-	-	-	-	●
4R9	Winter-Kompleträder M+S 4-fach 43,2 cm (17") Leichtmetallräder im 5-Doppelspeichen-Design, aerodynamisch optimiert, vanadiumsilber lackiert mit 215/65 R17 auf 6,5J x 17 ET44 (Felge R62) Nicht mit AMG Line Advanced Plus (PSJ), AMG Line Premium (PSN) oder AMG Line Premium Plus (PSQ)	1.350,00	1.606,50	●	●	●	●	●	●	●	●	●	-
9R1	Winter-Kompleträder M+S 4-fach 48,3 cm (19") AMG Leichtmetallräder im 5-Doppelspeichen-Design, aerodynamisch optimiert, tantalgrau lackiert und glanzgedreht mit 235/50 R 19 auf 7,5 J x 19 ET 53 (Felge RTF) Nur mit AMG Line Advanced Plus (PSJ), AMG Line Premium (PSN), AMG Line Premium Plus (PSQ)	2.350,00	2.796,50	●	●	●	●	●	●	●	●	●	-
645	Winterreifen M+S 4-fach Nur mit 43,2 cm (17") Leichtmetallräder im 5-Doppelspeichen-Design (R62)/48,3 cm (19") AMG Leichtmetallräder im 5-Doppelspeichen-Design (RTF)	150,00	178,50	●	●	●	●	●	●	●	●	●	-
R66	Reifen mit Notlaufeigenschaften Nicht mit 48,3 cm (19") AMG Leichtmetallräder im 5-Doppelspeichen-Design (RTF)/ 48,3 cm (19") AMG Leichtmetallräder im 5-Doppelspeichen-Design (RTG)/48,3 cm (19") Leichtmetallräder im 5-Doppelspeichen-Design (27R)/45,7 cm (18") Leichtmetallräder im 5-Doppelspeichen-Design (01R)/45,7 cm (18") Leichtmetallräder im 5-Doppelspeichen-Design (R38)/45,7 cm (18") Leichtmetallräder im 5-Doppelspeichen-Design (R74)	170,00	202,30	●	●	●	●	●	●	●	●	●	-
R03	Sportreifen Nur mit 48,3 cm (19") Leichtmetallräder im 5-Doppelspeichen-Design (27R), 48,3 cm (19") AMG Leichtmetallräder im 5-Doppelspeichen-Design (RTF) oder 48,3 cm (19") AMG Leichtmetallräder im 5-Doppelspeichen-Design (RTG)	300,00	357,00	●	●	●	●	●	●	●	●	●	●

Fahrhilfen und Sitzanpassungen

CODE	AUSSTATTUNGEN	Preis € exkl. MwSt.	Preis € inkl. MwSt.	Diesel				Hybrid	Benziner				
				GLA 180 d	GLA 200 d	GLA 200 d 4MATIC	GLA 220 d 4MATIC	GLA 250 e	GLA 180	GLA 200	GLA 220 4MATIC	GLA 250 4MATIC	Mercedes-AMG GLA 35 4MATIC
E08	Zulassungsgutachten für Fahrhilfen	190,00	226,10	●	●	●	●	●	●	●	●	●	●
E09	Einstiegsschutz	190,00	226,10	●	●	●	●	●	●	●	●	●	●
E65/E66	Lenkraddrehknopf (links oder rechts) Nur mit Zulassungsgutachten für Fahrhilfen (E08)	420,00	499,80	●	●	●	●	●	●	●	●	●	●
E67	Handbediengerät Classic Nur mit Memory-Paket (275) und Zulassungsgutachten (E08) Nicht mit Sitzverlagerung links nach hinten (E94)	2.100,00	2.499,00	●	●	●	●	●	●	●	●	●	●
E68	Handbediengerät Classic beledert Nur mit Memory-Paket (275) und Zulassungsgutachten (E08) Nicht mit Sitzverlagerung links nach hinten (E94)	2.700,00	3.213,00	●	●	●	●	●	●	●	●	●	●
E83	Handbediengerät Easy Speed beledert Nur mit Zulassungsgutachten für Fahrhilfen (E08) Nicht mit Sitzverlagerung links nach hinten (E94)	2.900,00	3.451,00	●	●	●	●	●	●	●	●	●	●
E84	Handbediengerät Easy Speed Nur mit Zulassungsgutachten für Fahrhilfen (E08) Nicht mit Sitzverlagerung links nach hinten (E94)	2.300,00	2.737,00	●	●	●	●	●	●	●	●	●	●
E85	Gurtschlossöffner für Fahrer	175,00	208,25	●	●	●	●	●	●	●	●	●	●



Zum Führen eines Fahrzeuges mit Fahrhilfen sind die Vorgaben der Führerschein- und Zulassungsstellen sowie von TÜV/DEKRA zu beachten. Die Funktionen des Originalfahrzeuges bleiben erhalten, so dass das Fahrzeug, auch ohne Nutzung der Fahrhilfen von Personen ohne Behinderung gefahren werden kann. Je nach gewünschter Fahrhilfe können sich jedoch Einschränkungen bei Platzangebot und Funktion ergeben.

<http://mercedes-benz.de/fahrhilfen>

● lieferbar gegen Mehrpreis - ○ als Sonderausstattung ohne Mehrpreis lieferbar - **S** Serienausstattung - – nicht lieferbar

Fahrhilfen und Sitzanpassungen

CODE	AUSSTATTUNGEN	Preis € exkl. MwSt.	Preis € inkl. MwSt.	Diesel				Hybrid	Benziner				
				GLA 180 d	GLA 200 d	GLA 200 d 4MATIC	GLA 220 d 4MATIC	GLA 250 e	GLA 180	GLA 200	GLA 220 4MATIC	GLA 250 4MATIC	Mercedes-AMG GLA 35 4MATIC
E87	Pedalabdeckung Nur mit Zulassungsgutachten für Fahrhilfen (E08)	500,00	595,00	●	●	●	●	●	●	●	●	●	●
E88	Kombischalterverlegung nach rechts	250,00	297,50	●	●	●	●	●	●	●	●	●	●
E89	Pedalverlegung Gas nach links elektronisch Nur mit Zulassungsgutachten für Fahrhilfen (E08)	1.700,00	2.023,00	●	●	●	●	●	●	●	●	●	●
E92	Pedalerhöhung 2-fach Nur mit Zulassungsgutachten für Fahrhilfen (E08) Nicht mit Handbediengerät Easy Speed (E83) oder Handbediengerät Easy Speed beledert (E84)	720,00	856,80	●	●	●	●	●	●	●	●	●	●
E94/E95	Sitzverlagerung links oder rechts nach hinten Nur mit Zulassungsgutachten für Fahrhilfen (E08)	750,00	892,50	●	●	●	●	●	●	●	●	●	●



Zum Führen eines Fahrzeuges mit Fahrhilfen sind die Vorgaben der Führerschein- und Zulassungsstellen sowie von TÜV/DEKRA zu beachten. Die Funktionen des Originalfahrzeuges bleiben erhalten, so dass das Fahrzeug, auch ohne Nutzung der Fahrhilfen von Personen ohne Behinderung gefahren werden kann. Je nach gewünschter Fahrhilfe können sich jedoch Einschränkungen bei Platzangebot und Funktion ergeben.

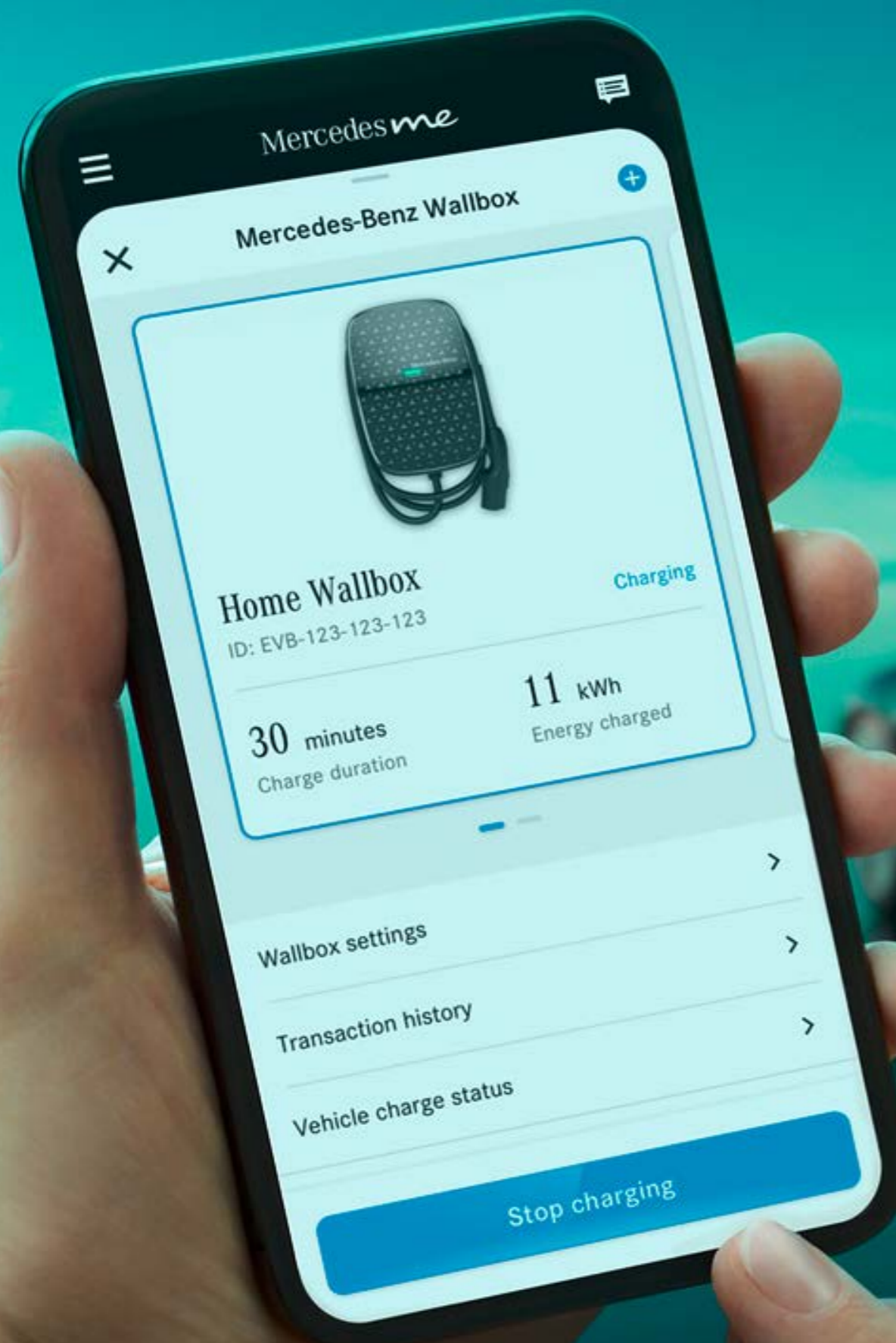
<http://mercedes-benz.de/fahrhilfen>

● lieferbar gegen Mehrpreis - ○ als Sonderausstattung ohne Mehrpreis lieferbar - S Serienausstattung - – nicht lieferbar

Der neue Mercedes-Benz GLA

Laden und Förderung.





Laden

Wechselstrom-Ladesystem (AC-Laden) bis zu 3,7 kW (80B)

Mehr Flexibilität im Alltag: Mit dem Wechselstrom-Ladesystem mit bis zu 3,7 kW (1-phasig) laden Sie Ihren Plug-in-Hybrid. Neben der Wallbox zuhause können Sie Ihr Fahrzeug auch an einer Vielzahl öffentlicher Ladesäulen anschließen. Diese liefern meist Wechselstrom – so wie auch konventionelle Haushaltssteckdosen. **(Standard)**

Wechselstrom-Ladesystem (AC-Laden) bis zu 11 kW (82B)

Mehr Flexibilität: Mit dem leistungsstarken Wechselstrom-Ladesystem laden Sie Ihr Mercedes-Benz Plug-in-Hybrid Fahrzeug schnell und einfach mit bis zu 11 kW (3-phasig). Neben der Wallbox zuhause können Sie Ihr Fahrzeug auch an einer Vielzahl öffentlicher Ladesäulen anschließen. Diese liefern meist Wechselstrom – so wie Haushaltssteckdosen. **(500€ netto)**

Gleichstrom-Ladesystem (DC-Laden) bis zu 22 kW (83B)

Für Ihre optimale Ladegeschwindigkeit mit bis zu 22 kW und damit hohem Komfort. Schnellladesäulen wie zum Beispiel IONITY liefern den für Ihre Hochvolt-Batterie erforderlichen Gleichstrom. Somit stellt das Gleichstrom-Ladesystem in kürzester Zeit eine bestmögliche elektrische Reichweite bereit. **(500€ netto)**

Remote und Charging Services Plus (38U)*

Die Remote und Charging Services Plus verbinden Sie mit Ihrem Fahrzeug. Sie können es auf Wunsch lokalisieren und ausgewählte Funktionen fernbedienen. Mit Mercedes me Charge* beziehen Sie Strom an vielen öffentlichen Ladestationen bei größtmöglicher Kostentransparenz. Sie müssen sich nur einmal registrieren und erhalten eine zentrale Abrechnung. **(1 Jahr ab Werk inklusive)**

* Für die Nutzung dieser Dienste ist eine persönliche Mercedes me ID sowie die Zustimmung zu den Nutzungsbedingungen für die Mercedes me connect Dienste notwendig. Zusätzlich muss das jeweilige Fahrzeug mit dem Benutzerkonto verknüpft sein. Nach Ablauf der initialen Laufzeit können die Dienste kostenpflichtig verlängert werden, sofern diese dann noch für das entsprechende Fahrzeug angeboten werden. Die erstmalige Aktivierung der Dienste ist innerhalb von 1 Jahr ab Erstzulassung oder Inbetriebnahme durch den Kunden möglich, je nachdem was zuerst erfolgt.



1



2



3



4

Ladekabel

Ladekabel für Wallbox und öffentliche Ladestation (MODE 3)

1 Ladekabel für Wallbox und öffentliche Ladestation, 5m, glatt (9B2)

Dieses Ladekabel, auch Mode 3 Kabel genannt, ermöglicht Ihnen das Aufladen der Fahrzeugbatterie an der Wallbox oder an öffentlichen Ladestationen mit bis zu 11 kW (Typ 2, 3-phasig, 16 A). - **Standard (0 €)**

2 Ladekabel für Wallbox und öffentliche Ladestation, 8m, glatt (9B3)

Dieses Ladekabel, auch Mode 3 Kabel genannt, ermöglicht Ihnen das Aufladen der Fahrzeugbatterie an der Wallbox oder an öffentlichen Ladestationen mit bis zu 11 kW (Typ 2, 3-phasig, 16 A). - **Optional (70 €)**

Ladekabel für Haushaltssteckdose (MODE 2)*

3 Ladekabel für Haushaltssteckdose, 5m, glatt (B30)

Dieses Ladekabel, auch Mode 2 Kabel genannt, ermöglicht Ihnen das Aufladen der Fahrzeugbatterie an der Haushaltssteckdose mit bis zu 1,8 kW (230 V, 1-phasig, 8 A) und passt für Steckdosen des Typs E/F CEE 7/7. - **Standard (0 €)**

4 Ladekabel für Haushaltssteckdose, 8m, glatt (B80)

Dieses Ladekabel, auch Mode 2 Kabel genannt, ermöglicht Ihnen das Aufladen der Fahrzeugbatterie an der Haushaltssteckdose mit bis zu 1,8 kW (230 V, 1-phasig, 8 A) und passt für Steckdosen des Typs E/F CEE 7/7. - **Optional (70 €)**

Bitte beachten Sie: Die maximal mögliche Ladeleistung ist u.a. abhängig vom Ladekabel, dem Ladesystem des Fahrzeugs und der Ladeinfrastruktur. Bitte lesen Sie sich die Bedienungsanleitung sorgfältig durch und achten Sie darauf, sie genau einzuhalten. Für die Nutzung der Dienste ist eine Registrierung im Mercedes me Portal sowie die Zustimmung zu den Nutzungsbedingungen für die Mercedes me connect Dienste notwendig. Zusätzlich muss das jeweilige Fahrzeug mit dem Benutzerkonto verknüpft sein. Nach Ablauf der initialen Laufzeit können die Dienste kostenpflichtig verlängert werden. Die erstmalige Aktivierung der Dienste ist innerhalb von 1 Jahr ab Erstzulassung oder Inbetriebnahme durch den Kunden möglich, je nachdem was zuerst erfolgt.

* Aktuell nur eingeschränkt verfügbar. Bitte sprechen Sie hinsichtlich der Verfügbarkeit mit Ihrem/r Verkäufer*in.



Mercedes me Charge - Tarife

Mit [Mercedes me Charge](#)* nutzen Sie eines der größten öffentlichen Ladenetzwerke weltweit und können Ihren Mercedes Plug-in-Hybrid einfach transparent und flexibel unterwegs aufladen - auch über Landesgrenzen hinweg.

Zusätzlich ermöglicht Mercedes me Charge den Zugang zu den leistungsstarken Schnellladestationen von [IONITY](#). Dabei stellt [Green Charging](#) mittels hochwertiger Herkunftsnachweise sicher, dass für die über Mercedes me Charge geflossenen Lademengen nachträglich Strom aus erneuerbaren Energien ins Netz eingespeist wird.

Wählen Sie den für sich [optimalen Ladetarif](#) und ermöglichen sich das [ganzheitliche, komfortable und transparente](#) Ladeerlebnis mit Mercedes me Charge. Hier erfahren Sie alle Details zu unseren Ladetarifen. [Link](#)

Mercedes me Charge S

Grundgebühr - 0€/ Monat (Standard)

Mercedes me Charge M

Grundgebühr - 4.90€/ Monat

Mit diesem Tarif laden Sie europaweit zum festen, attraktiven kWh-Preis und zu vergünstigten Tarifen an den Schnellladesäulen von IONITY. Das Beste: Nach Erstaktivierung nutzen Sie diesen Tarif im ersten Jahr sogar komplett ohne Grundgebühr.

Mercedes me Charge L








Grundgebühr - 12.90€/ Monat

*Um den Mercedes me connect Dienst „Mercedes me Charge“ nutzen zu können, wird eine persönliche Mercedes me ID sowie die Zustimmung zu den Mercedes me connect Nutzungsbedingungen benötigt. Weiterhin ist in Europa ein Ladevertrag mit der Digital Charging Solutions GmbH erforderlich.

Mercedes-Benz Wallbox

Mercedes-Benz Wallbox (A0009063412)

Mit der neuen Mercedes-Benz Wallbox wird das intelligente Power Grid zuhause bereits ein Stück weit zur Realität. Sie können sie per Ethernet-Kabel oder WiFi mit dem eigenen Internet-Anschluss verbinden. Auf diese Weise können sie die Wallbox mit der Mercedes me App¹ auf ihrem Smartphone bequem bedienen – egal, wo sie sind. So können sie beispielsweise den Ladevorgang ihres Fahrzeugs steuern. Mit Hilfe eines integrierten Energiezählers² lässt sich der aktuelle Stand des geladenen Stroms sowie die Übersicht über alle Ladevorgänge komfortabel in der Mercedes me App ablesen. Eine Übersicht über die Ladekosten ist ebenfalls verfügbar. Zum Schutz vor unbefugter Nutzung kann die Mercedes-Benz Wallbox über die App oder per RFID³-Karte freigeschaltet oder verriegelt werden.

-  Bis zu **22 kW** Ladeleistung⁴
-  Angeschlagenes 6m Kabel mit Typ 2 Stecker
-  **Connectivity** via kundeneigenem LAN, WiFi
-  **Zugang** via App und RFID²
-  Integration in **Mercedes me**
(z.B. Start-Stop, Ladestatus und Kostenübersicht)
-  Einfache kostenpflichtige Installation und komfortabler Betrieb
-  Zukünftige Features via **OTA-Updates** möglich
(Intelligentes Laden, Lastmanagement, Plug&Charge
z. B. Integration in ein Energiemanagementsystem)

¹ Die Mercedes-Benz Wallbox enthält die technische Vorrüstung für Remote-Funktionen. Für die Nutzung der Remote-Funktionen der Mercedes-Benz Wallbox ist die Mercedes me App, eine persönliche Mercedes me ID sowie die Zustimmung zu den Nutzungsbedingungen für die Mercedes me connect Dienste sowie der Anschluss der Wallbox am kundeneigenen Internetanschluss notwendig.

² Anzeige in der Mercedes me App nicht konform mit MID oder Eichrecht.

³ Radio Frequency Identification (RFID) wird bald unterstützt.

⁴ 22 kW Ladung kann je nach Hersteller und Fahrzeug eine entsprechende Sonderausstattung „Wechselstrom-Ladesystem (AC-Laden 22 kW)“ erfordern.





E-Kennzeichen

Bahn frei. Erwerben Sie ein batterieelektrisches Fahrzeug oder ein Plug-in-Hybridfahrzeug mit mindestens 40 km elektrischer Reichweite (innerorts)¹ oder einem CO₂ Ausstoß von höchstens 50 g/km¹, ist das Fahrzeug zur Zulassung mit einem so genannten E-Kennzeichen¹ berechtigt. Abhängig von der jeweiligen lokalen/regionalen Umsetzung profitieren Sie unter Umständen z. B. von kostenfreiem Parken oder der Erlaubnis zur Nutzung der Busspur.²

¹ Die rechtlichen Grundlagen sind geregelt im Elektromobilitätsgesetz (EmoG) und unterliegen damit Änderungen.

² Beispiele für Förderung auf kommunaler Ebene. Es ist möglich, dass in Ihrem Nutzungsgebiet kein Vorteil besteht. Bitte wenden Sie sich hierzu an Ihre Kommune.

Der neue Mercedes-Benz GLA

Digitale Extras.



Erleben Sie die digitalen Extras für Ihren Mercedes.

Unsere kostenlosen digitalen Extras für Sie: Telediagnose, Unfall- und Pannenmanagement und Wartungsmanagement.

Telediagnose.¹

Das digitale Extra Telediagnose informiert Sie, wenn der Austausch von Verschleißteilen wie beispielsweise der Bremsbeläge nötig ist. Zusätzlich wird die Information automatisch an Ihren Mercedes-Benz Service-Partner übermittelt, der sich mit Ihnen für einen Servicetermin in Verbindung setzt. Damit Sie entspannt unterwegs sein können.

Ab Aktivierung kostenfrei nutzbar - Standard

Unfall- und Pannenmanagement.¹

Schnelle Hilfe im Fall der Fälle: mit dem Mercedes me Unfall- und Pannenmanagement. Durch die Mercedes me Taste oder den Telefonbucheintrag im Adressbuch stellt Ihr Mercedes-Benz eine Sprachverbindung mit dem Customer Assistance Center her. Bei aktiviertem Dienst werden dabei relevante Fahrzeugdaten und Ihr Standort übermittelt, sodass entweder unser geschultes Personal direkt am Telefon oder der nächstgelegene Mercedes-Benz Service-Partner weiterhilft – selbst, wenn Sie sich nicht sicher sind, an welchem Ort Sie sich gerade genau befinden.

Ab Aktivierung kostenfrei nutzbar - Standard

Wartungsmanagement.¹

Erleben Sie, wie einfach die Wartung Ihres Mercedes-Benz sein kann. Das digitale Extra Wartungsmanagement erinnert Sie an anstehende Wartungen und unterstützt Sie bei der Terminbuchung. Bei aktiviertem Dienst werden zudem relevante Fahrzeugdaten vorab an Ihren Mercedes-Benz Service-Partner übermittelt, um den Wartungstermin möglichst effizient zu gestalten.

Ab Aktivierung kostenfrei nutzbar - Standard

¹ Um die Dienste nutzen zu können, müssen Sie sich auf dem Mercedes me Portal registrieren und auch die Nutzungsbedingungen für die Mercedes me connect Dienste akzeptieren. Außerdem muss das jeweilige Fahrzeug mit dem Nutzerkonto gekoppelt sein. Nach Ablauf der Erstlaufzeit können die Dienste kostenpflichtig verlängert werden. Die erstmalige Freischaltung der Dienste ist innerhalb von 1 Jahr nach Erstregistrierung oder Inbetriebnahme durch den Kunden möglich, je nachdem, was zuerst eintritt.



Digitale Extras - Highlights

REMOTE SERVICES (00U)¹

Das Paket Remote Services macht Mobilität zu einem neuen Erlebnis und bringt mehr Komfort und Sicherheit. Sie können bestimmte Funktionen fernbedienen und Ihr Fahrzeug lokalisieren. Beispielsweise öffnen Sie Ihre Fenster bevor Sie einsteigen – und lüften so den Innenraum an heißen Tagen.

Ab Aktivierung 3 Jahre kostenfrei nutzbar - Standard

Vorrüstung für digitale Schlüsselübergabe (20U)¹

Teilen Sie Ihr Fahrzeug mit Freunden und Familienmitgliedern – egal, wo Sie gerade sind und einfach per Mercedes me App. Sie behalten die Kontrolle und entscheiden, wem Sie Ihren Mercedes überlassen. Über die App entriegeln Sie Ihr Fahrzeug aus der Ferne und aktivieren den hinterlegten Fahrzeugschlüssel für den am Fahrzeug befindlichen Nutzer.

Ab Aktivierung 3 Jahre kostenfrei nutzbar - Standard

¹ Um die Dienste nutzen zu können, müssen Sie sich auf dem Mercedes me Portal registrieren und auch die Nutzungsbedingungen für die Mercedes me connect Dienste akzeptieren. Außerdem muss das jeweilige Fahrzeug mit dem Nutzerkonto gekoppelt sein. Nach Ablauf der Erstlaufzeit können die Dienste kostenpflichtig verlängert werden. Die erstmalige Freischaltung der Dienste ist innerhalb von 1 Jahr nach Erstregistrierung oder Inbetriebnahme durch den Kunden möglich, je nachdem, was zuerst eintritt.

Der neue Mercedes-Benz GLA

Services.



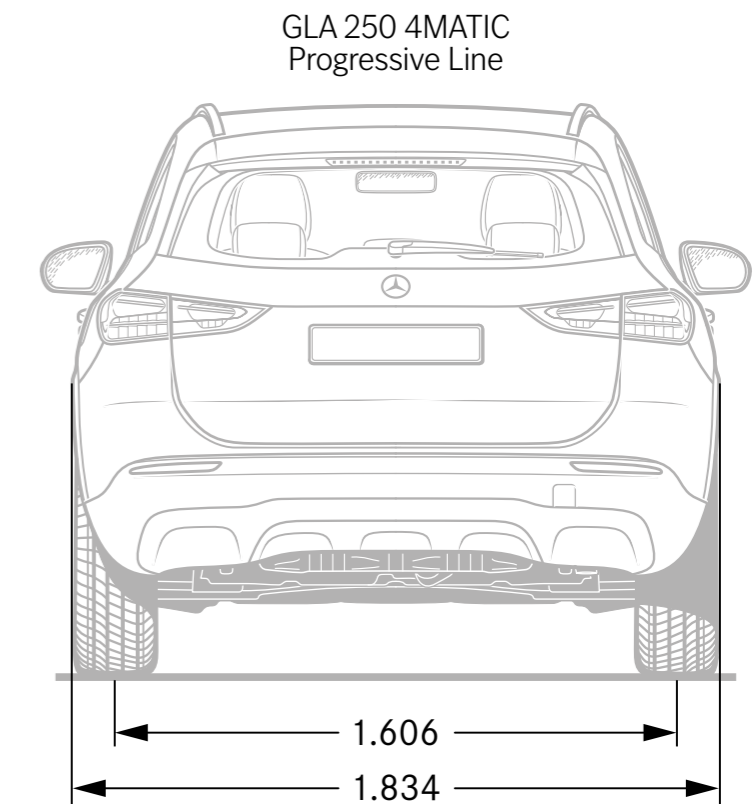
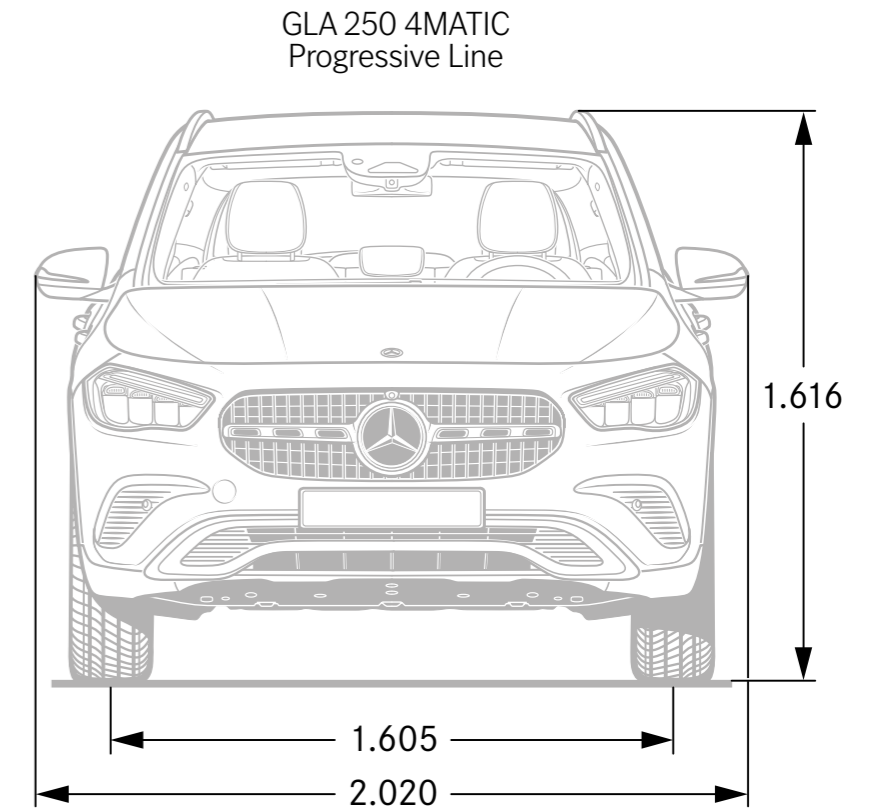
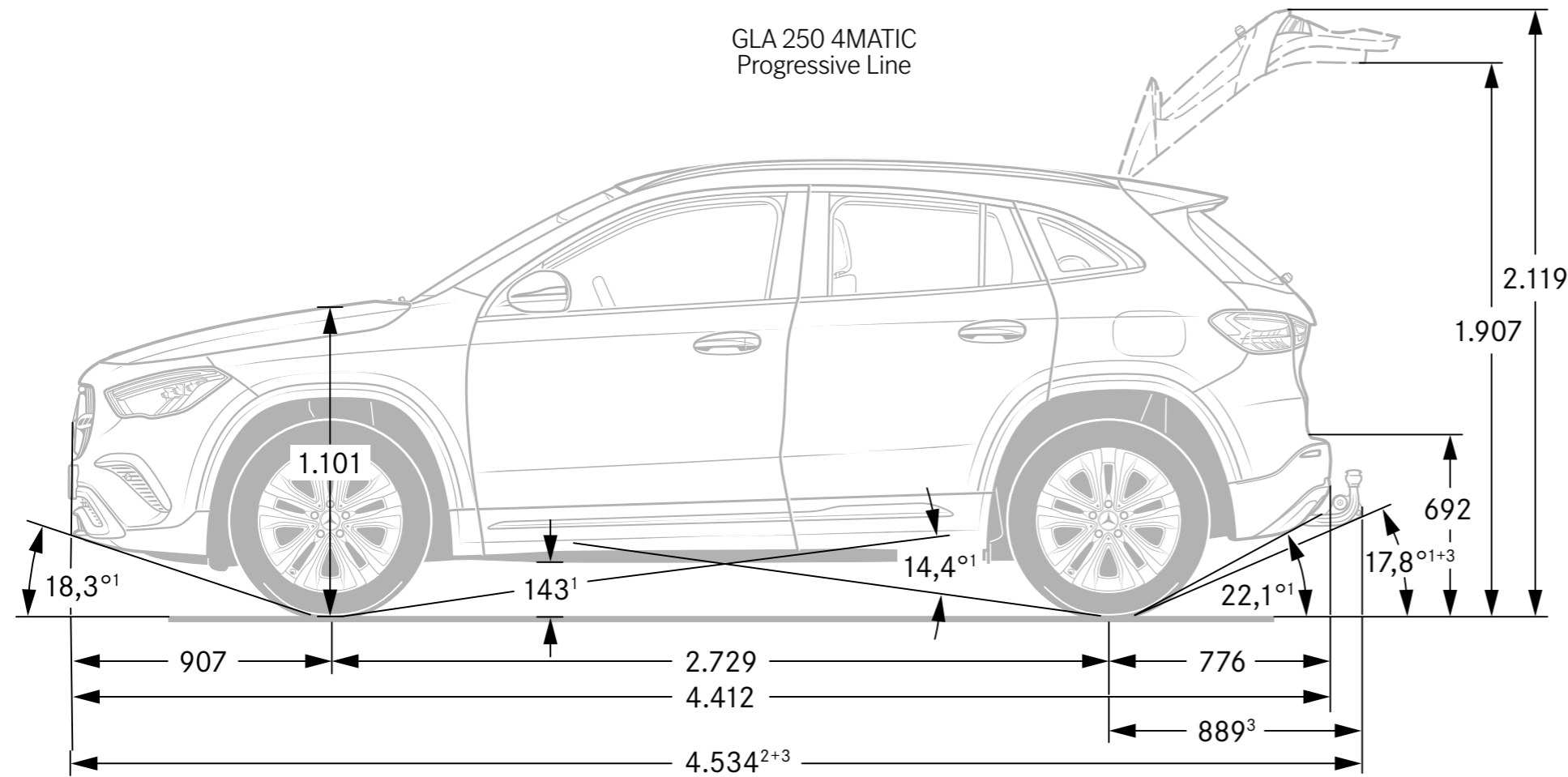
GLA - Technische Daten

		GLA 180	GLA 200	GLA 220 4MATIC	GLA 250 4MATIC	GLA 250 e
BAUMUSTERNUMMER		247784	247787	247745	247747	247785
MOTOR						
Zylinder Zahl/Anordnung		R4	R4	R4	R4	R4
Hubraum	cm ³	1.332	1.332	1.991	1.991	1.332
Nennleistung / bei Drehzahl ¹	kW [PS] / 1/min	100 [136]/ 5.500 - 5.500	120 [163]/ 5.500 - 5.500	140 [190]/ 5.500 - 6.100	165 [224]/ 5.500 - 6.100	120 [163]/ 5.500 - 5.500
Zus. elektr. Leistung (Boost)	kW/PS	10 [14]	10 [14]	10 [14]	10 [14]	-
Nennleistung E-Motor	kW	-	-	-	-	80
Nenn Drehmoment / bei Drehzahl ¹	Nm / 1/min	230/1.660 - 3.000	270/2.000 - 3.500	300/1.800 - 4.000	350/2.000 - 4.000	270/2.000 - 3.500
Zus. Drehmoment (Boost)	Nm	150	150	150	150	-
Tankinhalt / davon Reserve	l	43/5	43/5	51/5	51/5	35/5
GETRIEBE		7G-DCT	7G-DCT	8G-DCT	8G-DCT	8G-DCT
LEISTUNG						
Höchstgeschwindigkeit	km/h	200	210	218	240	210
Beschleunigung 0 - 100 km/h	s	10,0	8,9	7,6	6,8	7,9
VERBRAUCH UND EMISSIONEN						
Kraftstoffverbrauch gesamt (kombiniert) ² (Verbrauch abhängig von gewählter Sonderausstattung)	l/100 km	7,3 - 6,7	7,3 - 6,6	8,1 - 7,4	8,1 - 7,4	1,4 - 1,1
CO ₂ -Emissionen kombiniert ² (Verbrauch abhängig von gewählter Sonderausstattung)	g/km	165 - 151	165 - 151	184 - 168	184 - 169	31 - 24
EMISSIONSKLASSE		Euro 6	Euro 6	Euro 6	Euro 6	Euro 6
GEWICHTE						
Gepäckraumvolumen	Liter	425 - 1.420	425 - 1.420	425 - 1.420	425 - 1.420	385 - 1.385
Leergewicht / Zuladung ³	kg	1.570/500	1.570/500	1.690/500	1.695/500	1.800/500
Maximale Dachlast	kg	75	75	75	75	75
Anhängelast ungebremst/gebremst ³	kg	750/1.600/-	750/1.800/-	750/1.800/-	750/2.000/-	750/1.800/-
ELEKTRISCHE ANLAGE						
AC Ladezeit Mode 3 (kW) SA		-	-	-	-	3,7 11
AC Ladezeit 0%-100% SOC (netto) ⁴ Mode 3 (H)		-	-	-	-	3,75
AC Ladezeit 0%-100% SOC (netto) ⁴ Mode 3 (SA 11 kW) (H)		-	-	-	-	1,25
DC Ladezeit 10%-80% SOC (netto) ⁴ (min)		-	-	-	-	25

GLA - Technische Daten

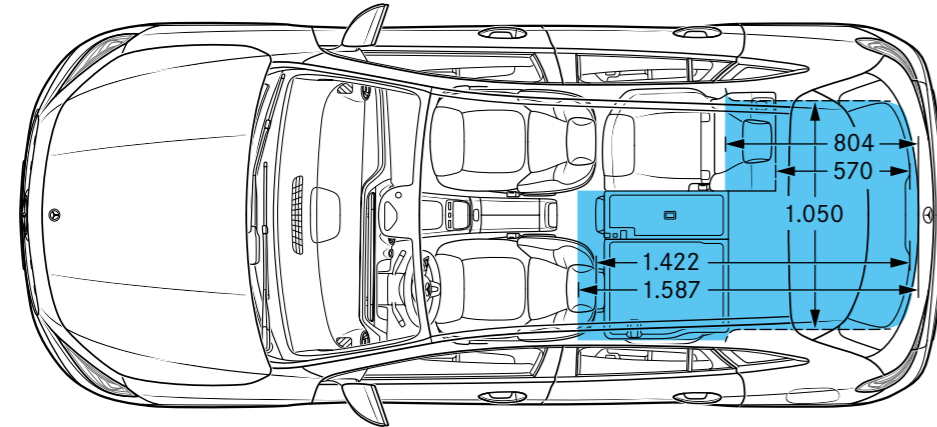
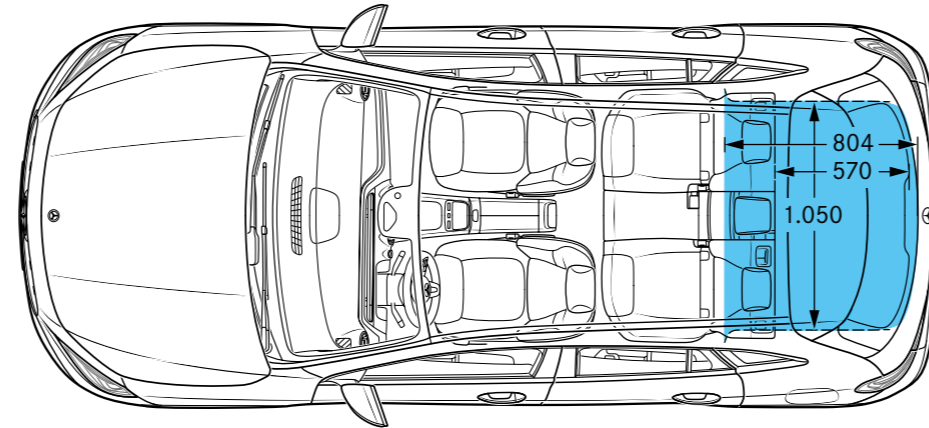
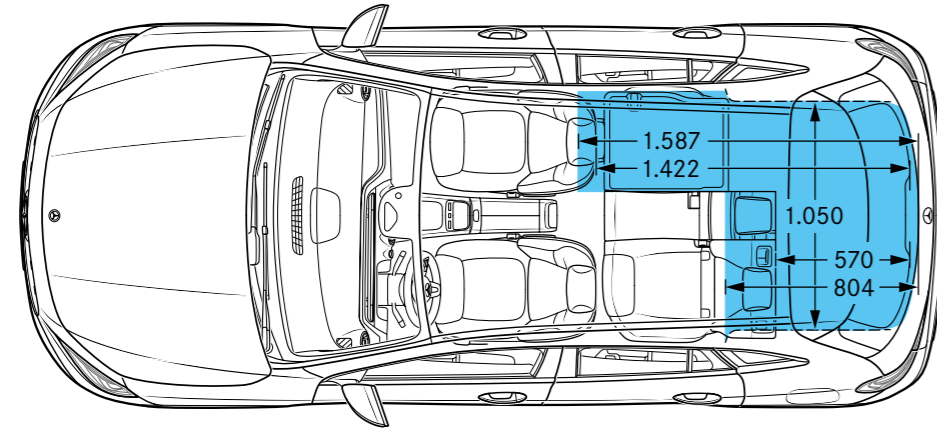
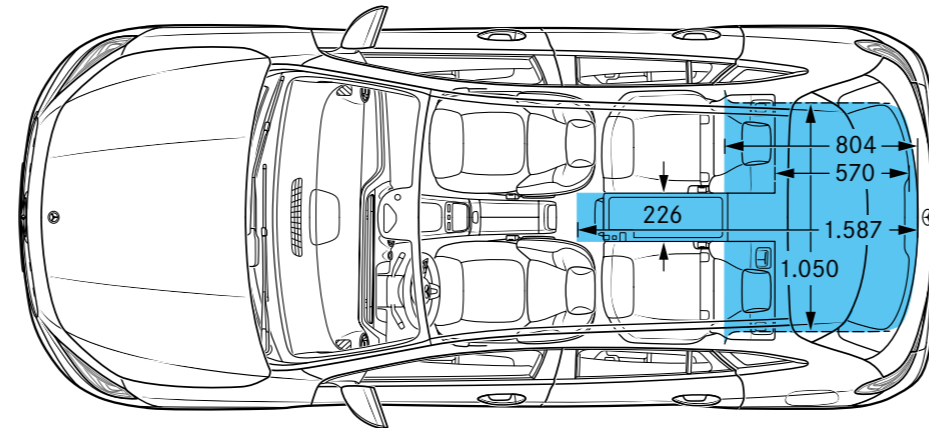
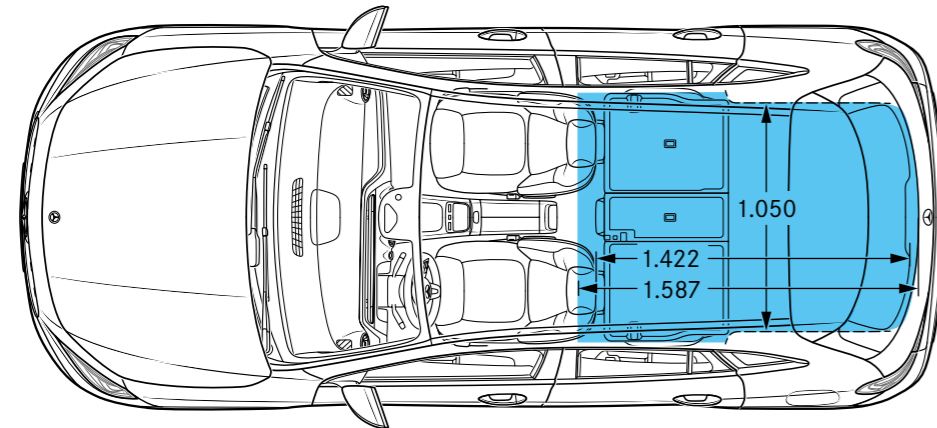
		Mercedes-AMG GLA 35 4MATIC	GLA 180 d	GLA 200 d	GLA 200 d 4MATIC	GLA 220 d 4MATIC
BAUMUSTERNUMMER		247751	247710	247712	247713	247715
MOTOR						
Zylinder Zahl/Anordnung		R4	R4	R4	R4	R4
Hubraum	cm ³	1.991	1.950	1.950	1.950	1.950
Nennleistung / bei Drehzahl ¹	kW [PS] / 1/min	225 [306]/ 6.100 - 6.100	85 [116]/ 3.400 - 4.400	110 [150]/ 3.400 - 4.400	110 [150]/ 3.400 - 4.400	140 [190]/ 3.800 - 3.800
Zus. elektr. Leistung (Boost)	kW/PS	10 [14]	-	-	-	-
Neundrehmoment / bei Drehzahl ¹	Nm / 1/min	400/2.500 - 4.000	280/1.300 - 2.600	320/1.400 - 3.200	320/1.400 - 3.200	400/1.600 - 2.600
Zus. Drehmoment (Boost)	Nm	150	-	-	-	-
Tankinhalt / davon Reserve	l	51/5	43/5	43/5	51/5	51/5
GETRIEBE		AMG SPEEDSHIFT DCT 8G	8G-DCT	8G-DCT	8G-DCT	8G-DCT
LEISTUNG						
Höchstgeschwindigkeit (km/h)	km/h	250	190	208	205	218
Beschleunigung 0 - 100 km/h	s	5,2	11,0	8,8	9,1	7,6
VERBRAUCH UND EMISSIONEN						
Kraftstoffverbrauch gesamt (kombiniert) ² (Verbrauch abhängig von gewählter Sonderausstattung)	l/100 km	9,2 - 8,8	5,8 - 5,3	5,8 - 5,3	6,2 - 5,6	6,2 - 5,6
CO ₂ -Emissionen kombiniert ² (Verbrauch abhängig von gewählter Sonderausstattung)	g/km	209 - 200	153 - 140	153 - 140	161 - 146	163 - 148
EMISSIONSKLASSE		Euro 6	Euro 6	Euro 6	Euro 6	Euro 6
GEWICHTE						
Gepäckraumvolumen	Liter	435 - 1.430	427 - 1.422	427 - 1.422	427 - 1.422	427 - 1.422
Leergewicht / Zuladung ³ (kg)	kg	1.750/500	1.660/500	1.660/500	1.725/500	1.725/500
Maximale Dachlast (kg)	kg	75	75	75	75	75
Anhängelast ungebremst/gebremst ³ (kg)	kg	750/1.800/-	750/1.600/-	750/1.800/-	750/2.000/-	750/2.000/-

GLA - Abmessungen

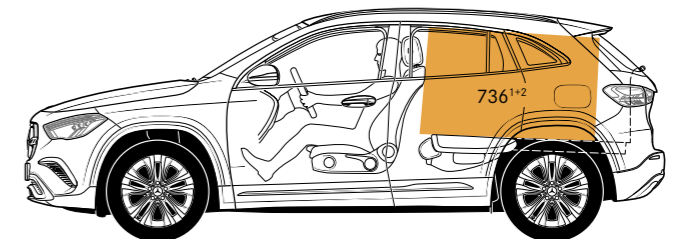
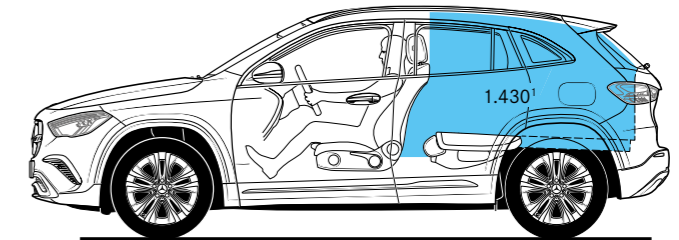
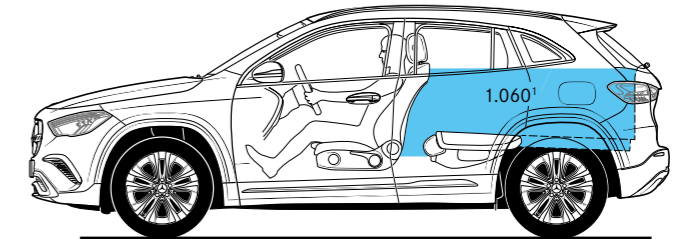
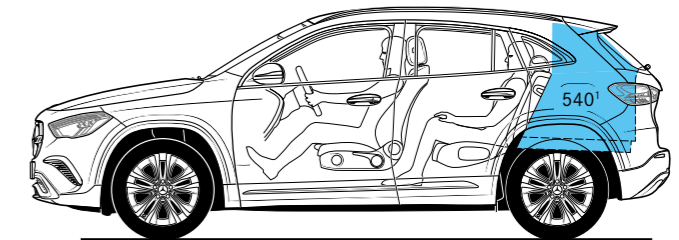
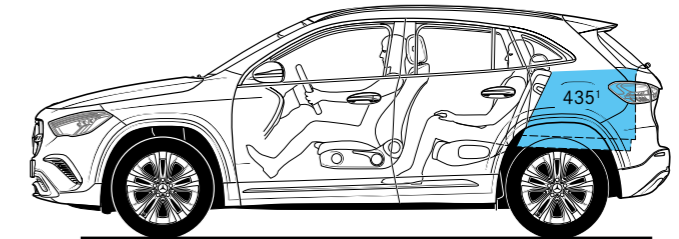


GLA - Abmessungen & Kofferraumvolumen

GLA 250 4MATIC Progressive Line



GLA 250 4MATIC Progressive Line



Service

Mercedes-Benz Komplettservice-Paket

Ihr Mercedes-Benz Service sorgt dafür, dass vom ersten Kilometer an die Sicherheit, Zuverlässigkeit und der Wert Ihres Mercedes bestmöglich bewahrt werden. So genießen Sie mit unserem Komplettservice-Paket vielfältige Leistungen - und sind damit jederzeit einfach entspannt unterwegs. Das Komplettservice-Paket umfasst bis zu fünf Jahre lang sämtliche Service-Arbeiten.¹ z.B. für 36 Monate und 45.000 km nur:

¹ Gemäß den jeweiligen Bedingungen des Komplettservice-Pakets.

Mercedes-Benz Garantie-Paket

Verlängern Sie ganz einfach Ihren Schutz vor unvorhersehbaren Reparaturkosten. Das Mercedes-Benz Garantie-Paket gibt Ihnen im Anschluss an die Neufahrzeug-Garantie finanzielle Sicherheit. Sie können es günstig bereits beim Neufahrzeugkauf oder während der Neufahrzeug-Garantie abschließen und anschließend optional jährlich bis ins 12. Laufjahr Ihres Fahrzeugs immer wieder verlängern.

Sie sichern sich damit umfangreiche Garantie- und Reparaturleistungen² von Ihrem Mercedes-Benz Service.

² Gemäß den jeweiligen Bedingungen des Garantie-Pakets.

³ Unverbindlich empfohlene Verkaufspreise.

Garantie-Paket: 12 Monate im Anschluss an die Neufahrzeug-Garantie

Garantie-Paket: 24 Monate im Anschluss an die Neufahrzeug-Garantie

Garantie-Paket: 36 Monate im Anschluss an die Neufahrzeug-Garantie

Garantie-Paket: 36 Monate im Anschluss an die Neufahrzeug-Garantie

Garantie-Paket: 36 Monate im Anschluss an die Neufahrzeug-Garantie

● lieferbar gegen Mehrpreis - ○ als Sonderausstattung ohne Mehrpreis lieferbar - S Serienausstattung - - nicht lieferbar

	Preis/Monat inkl. MwSt.	Diesel				Hybrid	Benziner				
		GLA 180 d	GLA 200 d	GLA 200 d 4MATIC	GLA 220 d 4MATIC	GLA 250 e	GLA 180	GLA 200	GLA 220 4MATIC	GLA 250 4MATIC	Mercedes-AMG GLA 35 4MATIC
Mercedes-Benz Komplettservice-Paket	50,00	-	-	-	-	●	-	-	-	-	-
	51,00	-	-	-	-	-	●	-	-	-	-
	53,00	●	●	-	-	-	-	-	-	-	-
	54,00	-	-	●	-	-	-	-	-	-	-
	56,00	-	-	-	●	-	-	-	-	-	-
	59,00	-	-	-	-	-	-	●	-	-	-
	63,00	-	-	-	-	-	-	●	-	-	-
	99,00	-	-	-	-	-	-	-	●	●	-
Mercedes-Benz Garantie-Paket	Kaufpreis³ inkl. gesetzl. Steuer										
Garantie-Paket: 12 Monate im Anschluss an die Neufahrzeug-Garantie	169,00	●	●	●	●	●	●	●	●	-	-
	599,00	-	-	-	-	-	-	-	-	●	●
Garantie-Paket: 24 Monate im Anschluss an die Neufahrzeug-Garantie	439,00	●	●	●	●	●	●	●	●	-	-
	1.249,00	-	-	-	-	-	-	-	-	●	●
Garantie-Paket: 36 Monate im Anschluss an die Neufahrzeug-Garantie	729,00	●	●	●	●	●	●	●	●	-	-
	2.199,00	-	-	-	-	-	-	-	●	●	-



Finanzdienstleistungen und Versicherungen

Leasing- und Finanzierungsprodukte von Mercedes-Benz.

Profitieren Sie von der Mercedes-Benz Qualität, Zuverlässigkeit und Sicherheit auch in Ihren finanziellen Angelegenheiten. Mit unseren Leasing- und Finanzierungsprodukten haben Sie flexible Möglichkeiten, sich Ihren Wunsch eines neuen Mercedes zu erfüllen. Und unsere Versicherungen bieten zuverlässigen Schutz für Ihr Auto und Ihr Budget. Erfahren Sie mehr unter www.mercedes-benz.de/leasing

Mobilität aus einer Hand

Wählen Sie die individuelle Kombination, die zu Ihrem Leben passt. Mit Leasing und Service-Leasing bietet Ihnen Mercedes-Benz zwei attraktive Produkte, wenn Sie sich Ihre Flexibilität bewahren und regelmäßig auf ein neues Modell umsteigen wollen. Bei der Plus3-Finanzierung entscheiden Sie am Vertragsende, ob Sie Ihr Fahrzeug behalten, verkaufen oder zum vertraglich garantierten Restwert¹ zurückgeben möchten. Und für Ihren flexiblen Mobilitätsbedarf ermöglicht Ihnen Mercedes-Benz Rent den Mercedes Ihrer Wahl zur Miete.

¹ Diese Option beruht auf einer Zusatzvereinbarung zwischen Ihnen und Ihrem Händler.

Mercedes-Benz Autoversicherung / InScore - die Telematik Autoversicherung

Ein Mercedes sollte auch wie ein Mercedes versichert sein. Die Mercedes-Benz Autoversicherung² oder InScore² inkl. zusätzlichem Versicherungsschutz für Elektro- und Hybridfahrzeuge sichern Ihren Wagen nicht nur umfassend ab. Im Schadenfall wird Ihr Mercedes außerdem stets nach Herstellervorgaben in einer Mercedes-Benz Werkstatt repariert.

² Versicherer: HDI Versicherung AG, vermittelt durch die Mercedes-Benz Bank AG. Es gelten die allgemeinen Versicherungsbedingungen.

Kaufpreisschutz

Erweitern Sie die Leistungen Ihrer Vollkaskoversicherung. Der Kaufpreisschutz³ schließt bei Totalschaden, Diebstahl oder Zerstörung bis zu 48 Monate lang die Lücke zwischen Kaufpreis und Wiederbeschaffungswert. So steht Ihnen für den Kauf eines neuen Fahrzeugs der ursprüngliche Kaufpreis erneut zur Verfügung.

³ Versicherer: Zurich Insurance plc NDL für Deutschland, vermittelt durch die Mercedes-Benz Bank AG. Es gelten die allgemeinen Versicherungsbedingungen.

Erleben Sie mehr
und lassen Sie Ihre Träume wahr werden.





Mercedes-Benz ist einer der Gründungspartner der Stiftung „Laureus Sport for Good Foundation“.

Seit der Stiftungsgründung im Jahr 2000 unterstützt und fördert Mercedes-Benz die Ziele und Werte dieses weltweiten, gemeinnützigen Programms: mit sozialen Sportprojekten das Leben von benachteiligten oder kranken Kindern und Jugendlichen zu verbessern. Laureus wurde zu einem grundlegenden Bestandteil der gesellschaftlichen Verantwortung von Mercedes-Benz. Jeder neue Mercedes ist daher ein Botschafter dieser Werte. Mit dem Kauf eines Mercedes unterstützen Sie die Stiftung „Laureus Sport for Good Foundation“.

Speicherung technischer Daten im Fahrzeug: Elektronische Fahrzeugkomponenten (z.B. Airbag-Steuergerät, Motorsteuergerät, etc.) enthalten Datenspeicher für technische Fahrzeugdaten, wie z. B. Meldungen im Falle von Funktionsstörungen, Geschwindigkeit des Fahrzeuges, Bremsstärke oder Funktionsweise von Rückhalte- und Fahrerassistenz-Systemen im Falle eines Unfallereignisses (Audio- und Videodaten werden nicht gespeichert). Die Daten werden flüchtig, punktuell als Momentaufnahme z. B. im Falle einer Störungsmeldung, über einen sehr kurzen Aufzeichnungszeitraum (maximal wenige Sekunden) z. B. im Falle eines Unfalls oder in zusammengefasster Form z.B. zur Bewertung der Bauteilbeanspruchung gespeichert. Die gespeicherten Daten können über Schnittstellen im Fahrzeug ausgelesen, von geschulten Technikern zur Diagnose und Behebung etwaiger Funktionsstörungen oder vom Hersteller zur Analyse und zur weiteren Verbesserung von Fahrzeugfunktionen verarbeitet und genutzt werden. Auf Wunsch des Kunden können Daten auch als Basis für weitere optionale Dienstleistungen dienen. Eine Übertragung der Daten aus dem Fahrzeug heraus an den Hersteller bzw. Dritte erfolgt grundsätzlich nur aufgrund gesetzlicher Erlaubnis (z.B. Fahrzeugnotruf e-Call), oder aufgrund vertraglichen Einverständnisses mit dem Kunden unter Berücksichtigung des Datenschutzes. Weitere Informationen zu gespeicherten Daten im Fahrzeug befinden sich in der Betriebsanleitung des Fahrzeugs. Diese finden Sie gedruckt und interaktiv im Fahrzeug oder online unter www.mercedes-benz.de/betriebsanleitung.

Nach Redaktionsschluss können sich am Produkt Änderungen ergeben haben.

Mercedes-Benz AG, Mercedes-Benz Cars Vertrieb Deutschland, Mühlenstraße 30, 10243 Berlin, MBD/VPP (aktualisiert: 30. März 2023)

www.mercedes-benz.de