

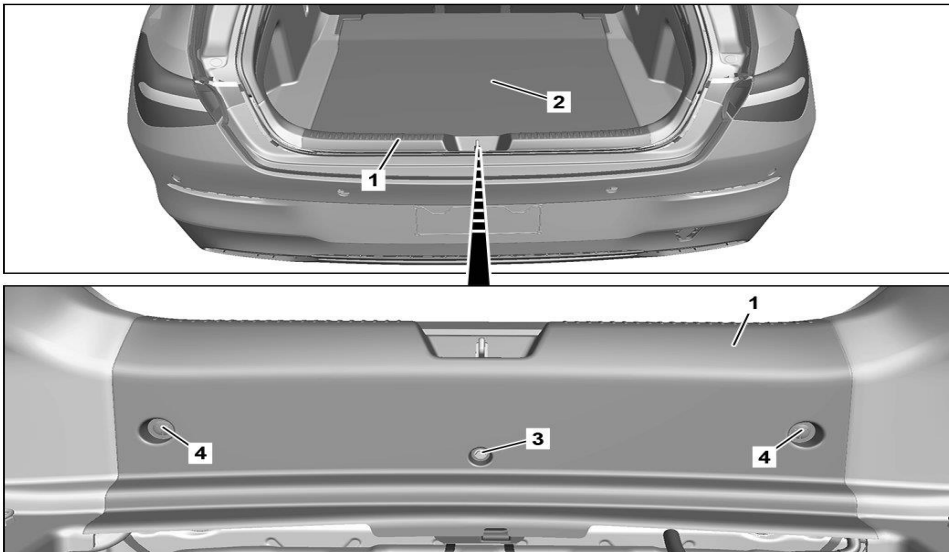
## Umbauanleitung Mopf Rückleuchten

CLA-Klasse 118



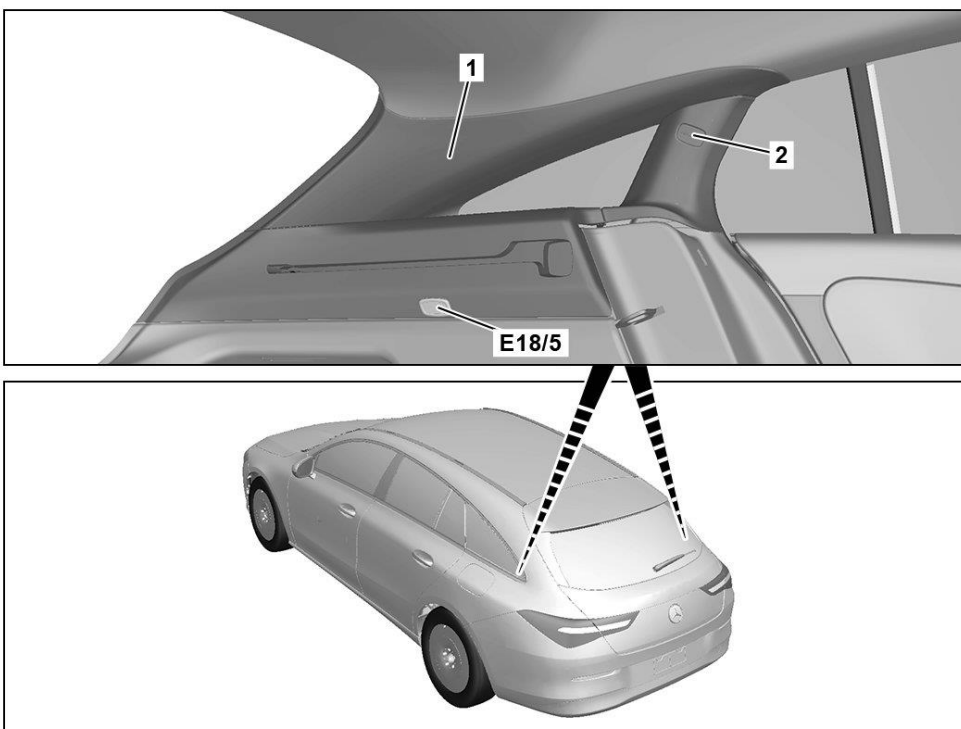
Heckmittelstückverkleidung ausbauen:

Laderaumboden (2) herausnehmen, Schraube (3) herausdrehen, Halteklipps (4) ausklippen, Heckmittelstückverkleidung (1) nach oben ausklippen.



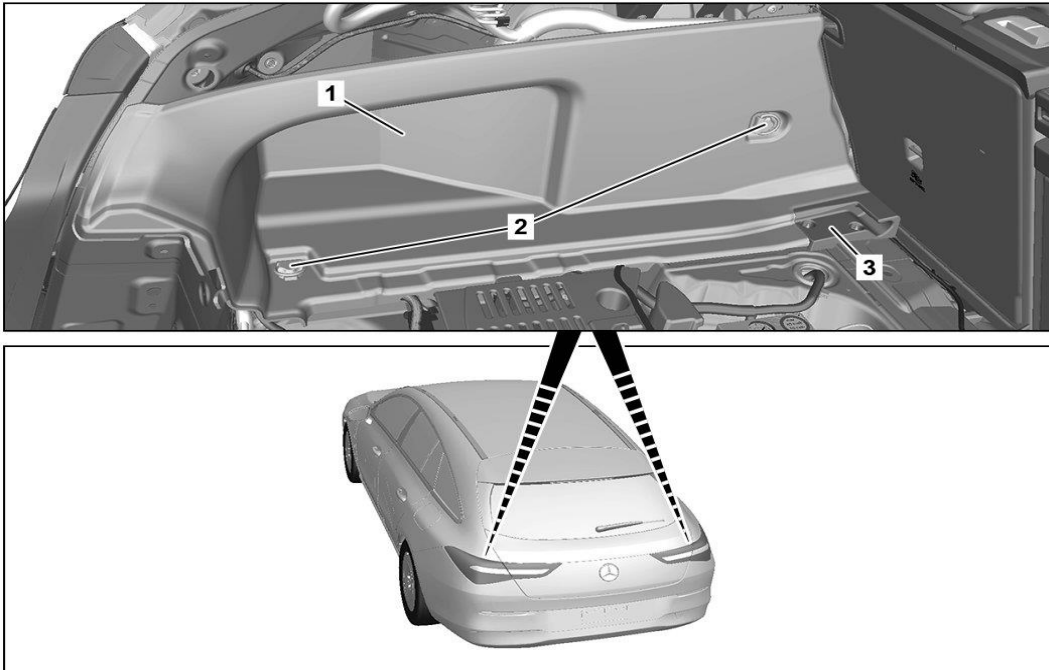
C-Säulenverkleidung ausbauen:

Sitzlehne der Fondsitzebank umklappen, Abdeckung (2) und darunter liegende Klammer ausklippen, C-Säulenverkleidung (1) mit geeignetem Werkzeug ausklippen und so weit als möglich ausbauen, Elektrische Steckverbindung der Laderaumleuchte links (E18/5) entriegeln und trennen.



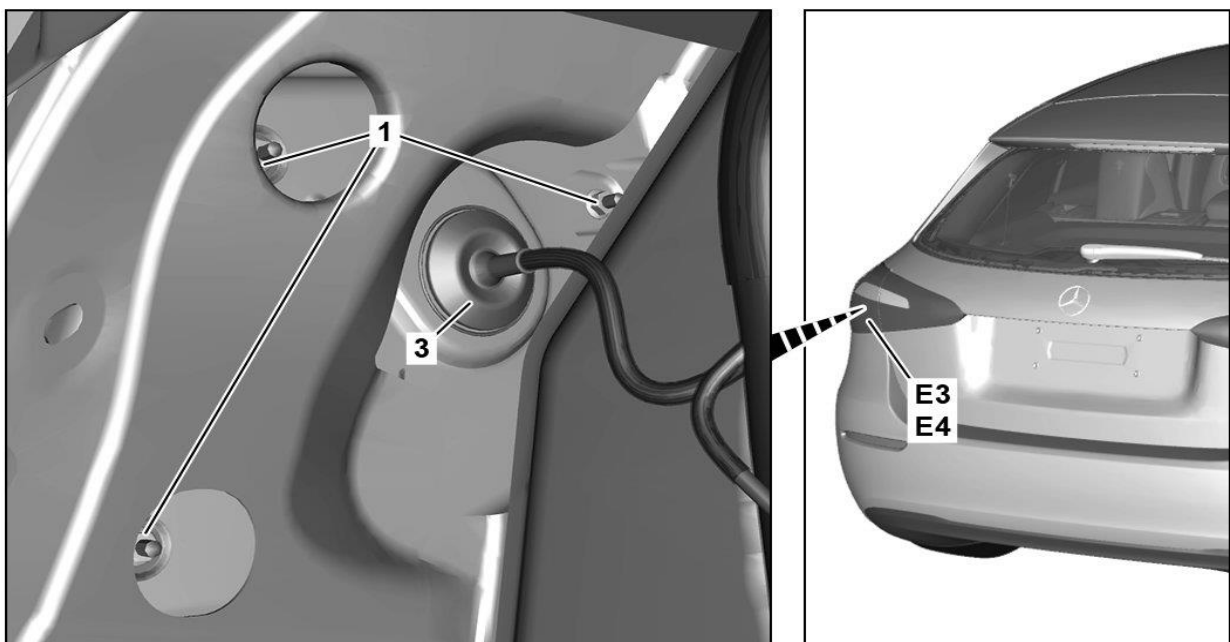
Seitenverkleidungen ausbauen:

Gepäckraumrollo herausnehmen, Zurrösen (2) ausbauen, Muttern der Befestigungskonsole (3) abbauen und Befestigungskonsole (3) ausbauen. Laderaumverkleidung (1) so weit herausnehmen, bis die elektrische Steckverbindung an der Rückseite zugänglich ist und elektrische Steckverbindung entriegeln und trennen. Laderaumverkleidung (1) ausbauen.



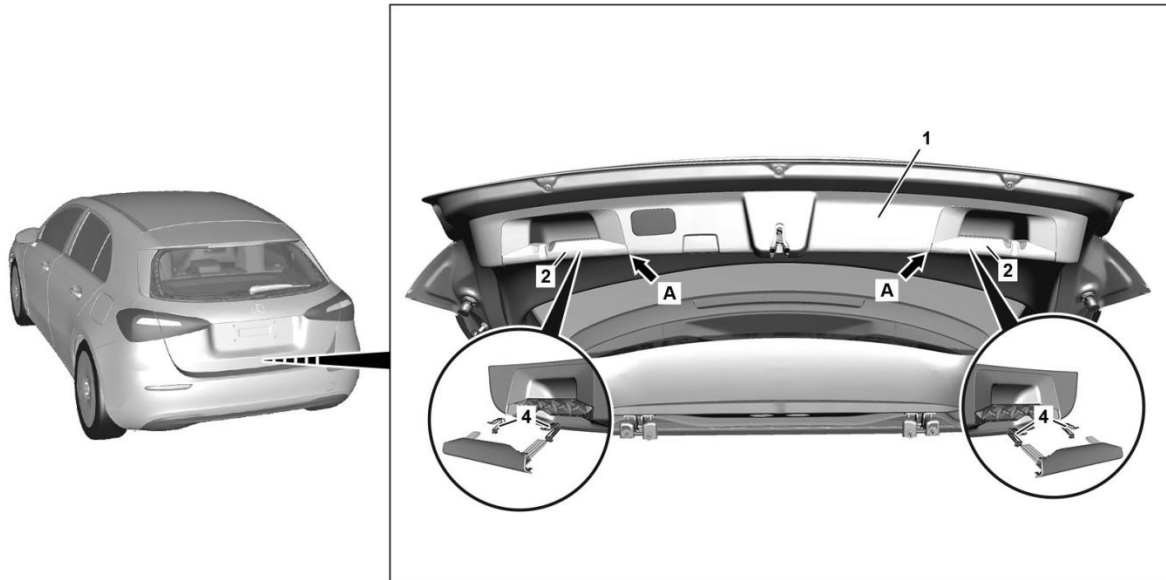
Rückleuchte außen ausbauen:

Kofferraumverkleidung so weit lösen, bis die Muttern (1) zugänglich sind. Leuchteinheit hinten links (E3) bzw. Leuchteinheit hinten rechts (E4) so weit abnehmen, bis die elektrische Steckverbindung zugänglich ist. Elektrische Steckverbindung entriegeln und trennen. **Achtung: Heckleuchte ist unteren Bereich in die Stoßstange eingeklippt, mit geeigneten Werkzeug lösen.**



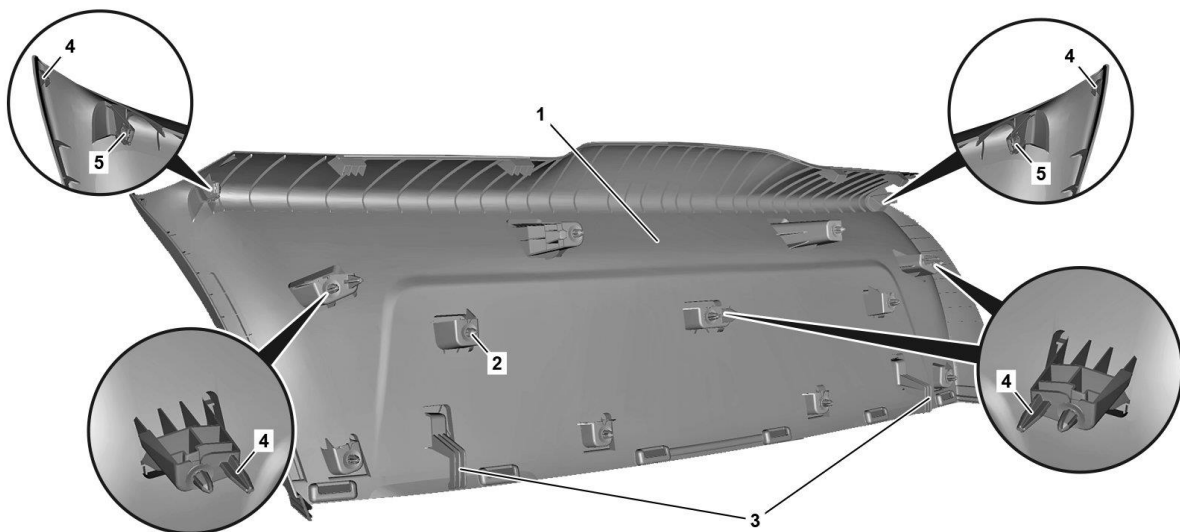
Verkleidungen Heckklappe ausbauen:

Griffoberteile (2b) an den Demontageöffnungen der Griffe (2) von den Griffunterteilen (2a) abbauen und abnehmen. Klammern (4) mit geeignetem Werkzeug ausbauen und Griffunterteile (2a) abnehmen. Heckklappenverkleidung unten (1) am unteren Bereich beginnend ausklippen und so weit abnehmen, bis elektrische Steckverbindungen zugänglich sind. Elektrische Steckverbindungen entriegeln, trennen und Heckklappenverkleidung unten (1) abnehmen.



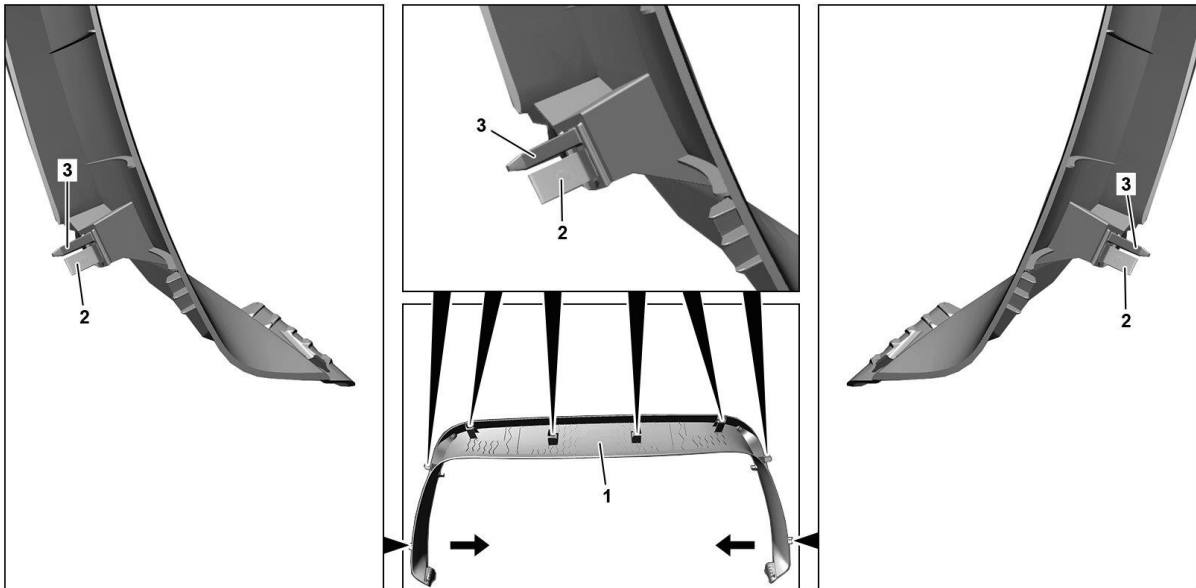
Heckklappenverkleidung Mitte (1) im oberen Bereich beginnend ausklippen. Heckklappenverkleidung Mitte (1) im oberen Bereich nach innen klappen, aus Führungen (3) in Pfeilrichtung herausfahren und Heckklappenverkleidung Mitte (1) abnehmen.

Halteklipps (2) auf Beschädigung prüfen, ggf. erneuern.



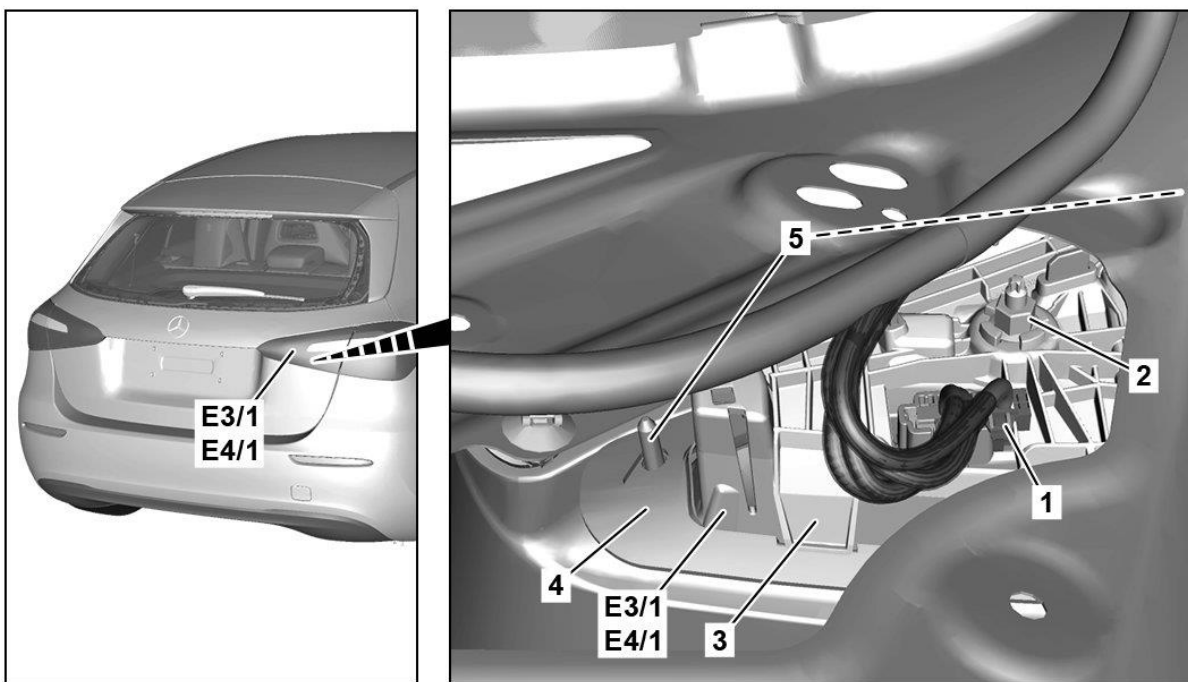
Seitenteile der Heckklappenverkleidung oben (1) in Pfeilrichtung beginnend ausklippen, danach Heckklappenverkleidung oben (1) vollständig ausklippen und abnehmen.

Halteklammern (2) auf Beschädigung prüfen, ggf. ersetzen.

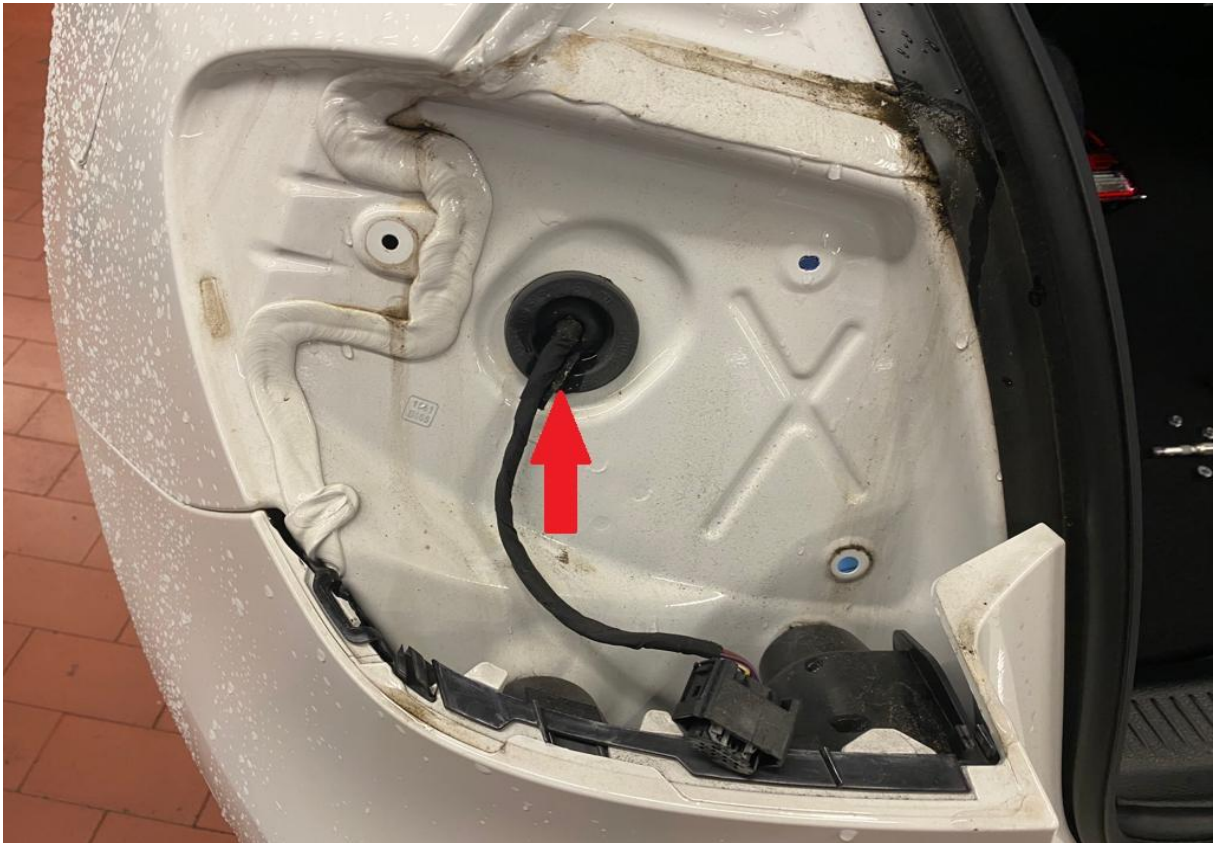


Rückleuchte Heckklappe ausbauen:

Elektrische Steckverbindung (1) entriegeln und trennen. Mutter (2) lösen. Spannpratze (3) zusammendrücken und Leuchteinheit hinten links innen (E3/1) bzw. Leuchteinheit hinten rechts innen (E4/1) aus Heckklappe ausbauen



Gummitülle lösen und Kabelsatz in den Innenraum schieben.



Adapterleitungen mit Gummitülle durch das vorhandene Loch durchschieben, Gummitülle befestigen und Fahrzeugstecker mit dem Adapterleitungssatz verbinden.



Die einzelnen Leitungen der Leitungssätze (gelbe Leitung) entlang der C-Säule in die Heckklappe verlegen. Dazu am besten eine Kabeldurchführungshilfe verwenden, Dachhimmel im hinteren Bereich links und rechts leicht nach unten ziehen. Kabeldurchführungen (Gummischlauch) an Karosserie und Heckklappe lösen, um die Leitungen besser verlegen zu können.



Codierung/Fähnchen am Fahrzeugstecker ggf. mit einem Cutter Messer entfernen. Gelbe Leitung in den Fahrzeugstecker Pin 3 einpinnen, dazu Verriegelungen öffnen.



Adapterleitungen mit Rückleuchten verbinden. Stecker der Rückleuchten innen kontaktieren. Kontrolle der Beleuchtung durchführen. Einbau in umgekehrter Reihenfolge.

#### **Allgemeiner Hinweis:**

Sollten Sie sich nicht sicher sein, ob Sie den Umbau selbstständig durchführen können, suchen Sie bitte eine Fachwerkstatt auf. Für Schäden die durch den falschen Einbau Ihrerseits entstehen kann keine Haftung übernommen werden.

Bei Rückfragen stehen wir Ihnen gerne zur Verfügung.

