



# Der neue GLE.

Der neue Mercedes-Benz GLE

# Willkommen.

Willkommen zur neusten Ausgabe der Mercedes-Benz GLE Preisliste. Hier erfahren Sie alles, was Sie über Ihren neuen GLE wissen möchten.

Die Broschüre ist zu 100% interaktiv, so dass Sie die Inhalte nach Belieben erkunden können.



# Der neue GLE: Know your way.

Der Mercedes-Benz GLE setzt als Premium SUV immer wieder neue Maßstäbe. Diese Tradition setzt er auch mit der Modellpflege fort: Sein Exterieurdesign ist unverwechselbar, das Interieur luxuriös-elegant gestaltet und die Technik macht das Fahren zu einem Erlebnis. Unterstützt durch ein ausgefeiltes Sicherheitskonzept entsteht Fahrspaß auf hohem Niveau.

Dabei ist der Innenraum so variabel, wie man es sich wünscht – und lässt sich nach Belieben individualisieren. In einem Wort zusammengefasst ist der GLE in seiner Essenz vor allem eines: Souverän.

> Händlersuche

> Konfigurator

Highlights

---

Modellpreise

---

Typen

---

Mercedes-AMG

---

Sonderausstattungen

---

Laden und Förderung

---

Digitale Extras

---

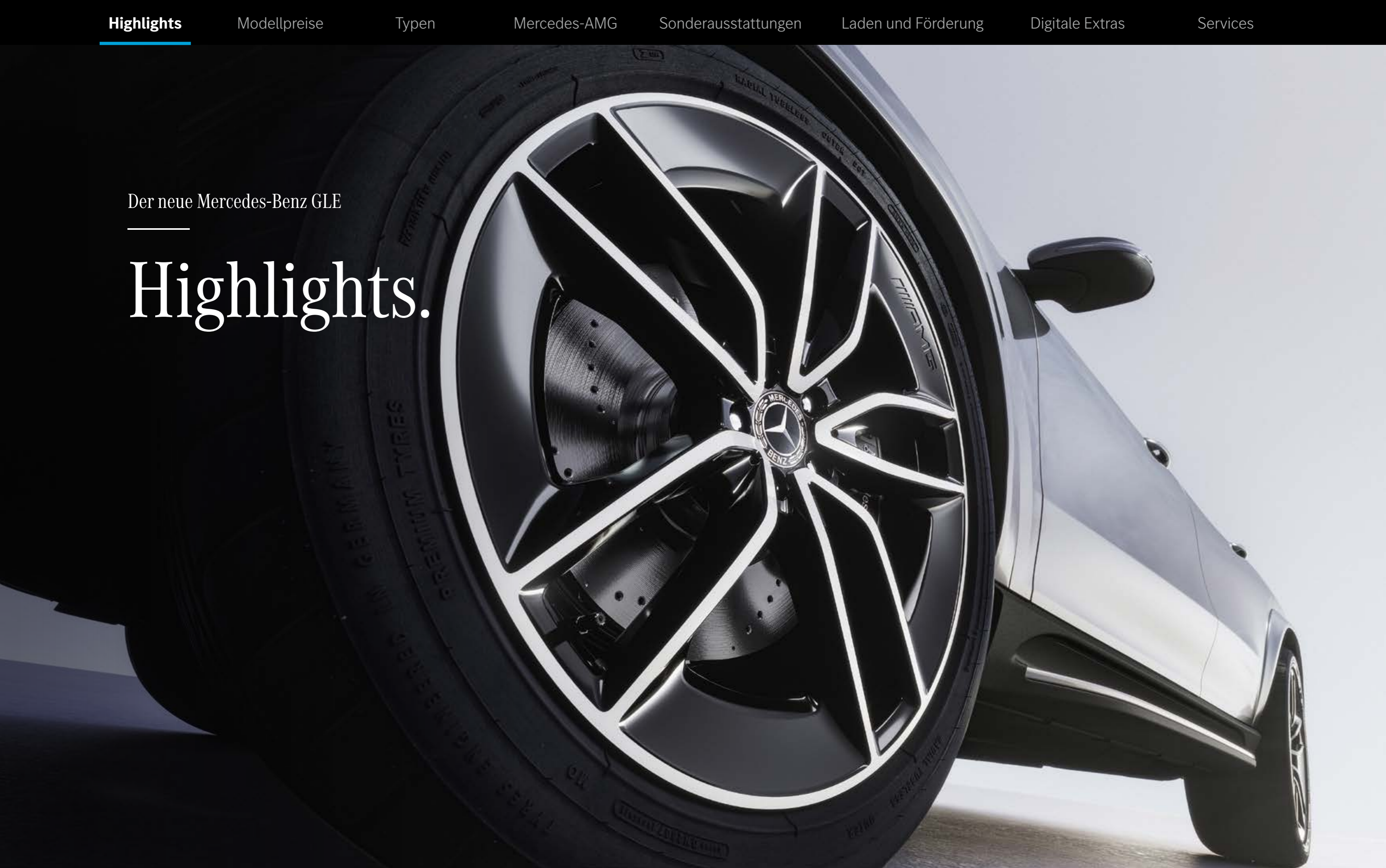
Services

---

Der neue Mercedes-Benz GLE

---

# Highlights.



## Kraftvoll, elegant und sportlich.

Die Frontschürze mit noch markanterer Form betont den kraftvollen, sportlichen Auftritt des GLE. Die Kühlerverkleidung mit zwei Lamellen im SUV-Design lackiert in Hightechsilber mit verchromten Einlegern und vertikalen Streben mit schwarz-hochglänzender Vorderseite zieht Blicke an.

Auch die Kühlerverkleidung in Verbindung mit der AMG Line Exterior hat ein Update erhalten: Sie ist nun als Diamantgrill mit Mercedes-Benz Pattern in Chrom und Einzellamelle gestaltet.





## Leistungsstärker und emissionsärmer.

Die beiden Plug-in-Hybride, jeweils mit Otto- und Dieselmotor, lassen sich mit bis zu 11 kW per AC-Ladesystem und mit bis zu 64 kW per DC-Schnellladesystem aufladen.

## Verbesserte Fahrperformance.

In Leistung und Drehmoment gesteigerte 4-Zylinder-Motoren, das serienmäßige Automatikgetriebe 9G-TRONIC und der serienmäßige Allradantrieb 4MATIC heben das typische Mercedes-Benz Fahrerlebnis auf ein neues Niveau.

Auch dank des integrierten Startergenerators in allen 4-Zylinder-Motorisierungen konnten der Kraftstoffverbrauch weiter reduziert und das Beschleunigungsverhalten weiter verbessert werden.





## Moderner Luxus auf hohem Niveau.

Ein Update der Design- und Funktionselemente verleiht dem luxuriös-eleganten Interieur des GLE eine noch exklusivere Note.

Der GLE empfängt Fahrer und Passagiere nun mit einem noch exklusiveren Ambiente. Dafür sorgen vor allem die eckigen Lüftungsdüsen mit Chromlamellen – so wie zuvor nur im Mercedes-Maybach GLS.

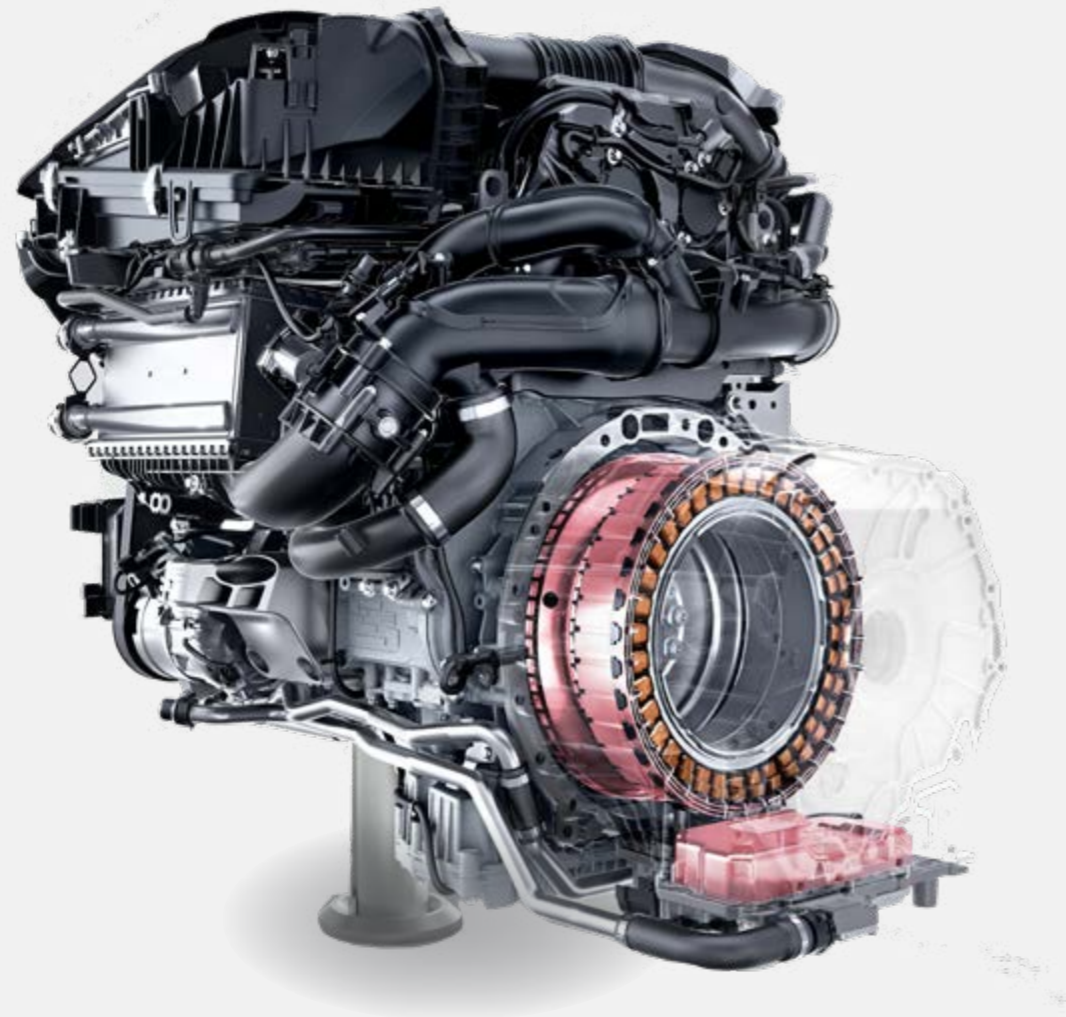
Der neue Mercedes-Benz GLE

# Modellpreise.





# Wählen Sie Ihre Motorvariante



Benziner



Diesel

# Modellvarianten und technische Daten - GLE

	Motor Hubraum cm <sup>3</sup> Zylinder	Getriebe	Nennleistung <sup>1</sup> kW (PS) Drehmoment <sup>1</sup> Nm	Höchstgeschwindigkeit km/h Beschleunigung 0-100 km/h (s)	Kraftstoffverbrauch gesamt kombiniert <sup>2</sup> l/100km CO <sub>2</sub> -Emissionen gesamt kombiniert <sup>2</sup> g/km	Einstiegstyp	<b>Serien- ausstattung</b>
GLE 300 d 4MATIC	Diesel 1.993 4R	9G-TRONIC (automatisch)	198 +15 (269 +20) 550	226 6,9	7,7 - 6,8 203,0 - 179,0	<b>Advanced Plus</b>	Preis Euro <b>inkl. MwSt.</b> exkl. MwSt. <b>85.055,25</b> 71.475,00
GLE 450 d 4MATIC	Diesel 2.989 6R	9G-TRONIC (automatisch)	270 +15 (367 +20) 750	250 5,6	8,6 - 7,6 226,0 - 199,0	<b>Advanced Plus</b>	<b>97.978,65</b> 82.335,00
GLE 450 4MATIC	Benziner 2.999 6R	9G-TRONIC (automatisch)	280 +15 (381 +20) 500	250 5,6	10,8 - 9,5 244,0 - 216,0	<b>Advanced Plus</b>	<b>95.455,85</b> 80.215,00

<sup>1</sup> Angaben zur Nennleistung und zum Nenndrehmoment nach Verordnung (EG) Nr. 595/2009 in der gegenwärtig geltenden Fassung.

<sup>2</sup> Die angegebenen Werte sind die ermittelten WLTP-CO<sub>2</sub>-Werte i.S.v. Art. 2 Nr. 3 Durchführungsverordnung (EU) 2017/1153. Die Kraftstoffverbrauchswerte wurden auf Basis dieser Werte errechnet. Stromverbrauch und Reichweite wurden auf Grundlage der VO 2017/1151/EU ermittelt.



Jetzt Wunschrate berechnen: [www.mercedes-benz.de/ratenrechner](http://www.mercedes-benz.de/ratenrechner)

Der mobile Ratenrechner: QR-Code scannen und ganz bequem die Leasing- und Finanzierungsraten für Ihren Mercedes berechnen.

Sämtliche Kaufpreise verstehen sich für die Serienausstattung ab Herstellerwerk. Bei Auslieferung über eine Niederlassung oder Vertretung fallen zusätzlich Überführungskosten an. Die Kaufpreise für Sonderausstattungen gelten nur für den Einbau im Herstellerwerk. Änderungen in Konstruktion und Ausführung sowie Irrtümer und Druckfehler sind vorbehalten. Die Abbildungen können auch Zubehör und Sonderausstattungen enthalten, die nicht zum serienmäßigen Lieferumfang gehören. Farbabweichungen sind drucktechnisch bedingt.

# Modellvarianten und technische Daten - GLE

	Motor Hubraum cm <sup>3</sup> Zylinder	Getriebe	Nennleistung <sup>1</sup> kW (PS) Drehmoment <sup>1</sup> Nm	Höchstgeschwindigkeit km/h Beschleunigung 0-100 km/h (s)	Kraftstoffverbrauch gesamt kombiniert <sup>2</sup> l/100km CO <sub>2</sub> -Emissionen gesamt kombiniert <sup>2</sup> g/km	Einstiegstyp	<b>Serien- ausstattung</b>
							Preis Euro <b>inkl. MwSt.</b> exkl. MwSt.
<b>Mercedes-AMG GLE 53 4MATIC+</b>	Benziner 2.999 6R	AMG-SPEEDSHIFT TCT 9G	320 +15 (435 +20) 520	250 5,0	10,7 - 10,3 244.0 - 234.0	<b>Premium</b>	<b>112.496,65</b> 94.535,00
<b>Mercedes-AMG GLE 63 S 4MATIC+</b>	Benziner 3.982 V8	AMG-SPEEDSHIFT TCT 9G	450 +16 (612 +22) 850	280 3,9	12,8 - 12,5 291.0 - 282.0	<b>Premium</b>	<b>164.422,30</b> 138.170,00

<sup>1</sup>Die angegebenen Werte sind die ermittelten WLTP-CO<sub>2</sub>-Werte i.S.v. Art. 2 Nr. 3 Durchführungsverordnung (EU) 2017/1153. Die Kraftstoffverbrauchswerte wurden auf Basis dieser Werte errechnet. Stromverbrauch und Reichweite wurden auf Grundlage der VO 2017/1151/EU ermittelt.



Jetzt Wunschrate berechnen: [www.mercedes-benz.de/ratenrechner](http://www.mercedes-benz.de/ratenrechner)

Der mobile Ratenrechner: QR-Code scannen und ganz bequem die Leasing- und Finanzierungsraten für Ihren Mercedes berechnen.

Sämtliche Kaufpreise verstehen sich für die Serienausstattung ab Herstellerwerk. Bei Auslieferung über eine Niederlassung oder Vertretung fallen zusätzlich Überführungskosten an. Die Kaufpreise für Sonderausstattungen gelten nur für den Einbau im Herstellerwerk. Änderungen in Konstruktion und Ausführung sowie Irrtümer und Druckfehler sind vorbehalten. Die Abbildungen können auch Zubehör und Sonderausstattungen enthalten, die nicht zum serienmäßigen Lieferumfang gehören. Farbabweichungen sind drucktechnisch bedingt.

# Modellvarianten und technische Daten - GLE - Plug-in-Hybride

	Motor Hubraum cm <sup>3</sup> Zylinder	Getriebe	Nennleistung kW (PS) Drehmoment Nm Verbrennungs- motor	Nennleistung kW (PS) Drehmoment Nm E-Motor	Systemleistung kW (PS) Drehmoment Nm	Höchstgeschwindigkeit km/h Beschleunigung 0-100 km/h (s) elektr. Reichweite min. - max. km	Kraftstoffverbrauch gewichtet kombiniert <sup>2</sup> l/100 km Stromverbrauch gewichtet kombiniert <sup>2</sup> Wh/100 km	CO <sub>2</sub> -Emissionen gewichtet kombiniert <sup>2</sup> g/km Emissionsklasse	Einstiegstyp	<b>Serien- ausstattung</b>	Preis Euro inkl. MwSt. exkl. MwSt.
<b>GLE 350 de 4MATIC</b>	Diesel 1.993 4R	9G-TRONIC (automatisch)	145 (197) 440	100 (136) 440	245 (333) 750	210 6,9 86 - 98	0,9 - 0,6 277 - 242	23,0 - 16,0	<b>Advanced</b>	<b>87.435,25</b> 73.475,00	
<b>GLE 400 e 4MATIC</b>	Benziner 1.999 4R	9G-TRONIC (automatisch)	185 (252) 400	100 (136) 440	280 (381) 650	210 6,1 86 - 99	1,1 - 0,8 273 - 247	25,0 - 19,0	<b>Advanced Plus</b>	<b>93.063,95</b> 78.205,00	

<sup>1</sup> Die angegebenen Werte sind die ermittelten WLTP-CO<sub>2</sub>-Werte i.S.v. Art. 2 Nr. 3 Durchführungsverordnung (EU) 2017/1153. Die Kraftstoffverbrauchswerte wurden auf Basis dieser Werte errechnet. Stromverbrauch und Reichweite wurden auf Grundlage der VO 2017/1151/EU ermittelt.



Jetzt Wunschrate berechnen: [www.mercedes-benz.de/ratenrechner](http://www.mercedes-benz.de/ratenrechner)

Der mobile Ratenrechner: QR-Code scannen und ganz bequem die Leasing- und Finanzierungsraten für Ihren Mercedes berechnen.

Sämtliche Kaufpreise verstehen sich für die Serienausstattung ab Herstellerwerk. Bei Auslieferung über eine Niederlassung oder Vertretung fallen zusätzlich Überführungskosten an. Die Kaufpreise für Sonderausstattungen gelten nur für den Einbau im Herstellerwerk. Änderungen in Konstruktion und Ausführung sowie Irrtümer und Druckfehler sind vorbehalten. Die Abbildungen können auch Zubehör und Sonderausstattungen enthalten, die nicht zum serienmäßigen Lieferumfang gehören. Farbabweichungen sind drucktechnisch bedingt.

Der neue Mercedes-Benz GLE

---

# Typen.



# Base Line



## Advanced

Preis inkl. MwSt. **0,00€**  
(Preis exkl. MwSt. 0,00€)

- Sitzheizung für Fahrer und Beifahrer
- MULTIBEAM LED
- Smartphone integration



## Advanced Plus

Preis inkl. MwSt. **4.498,20€**  
(Preis exkl. MwSt. 3.780,00€)

- Burmester® Surround-Soundsystem
- MBUX Augmented Reality für Navigation
- Memory-Paket



Advanced



## Premium

Preis inkl. MwSt. **11.602,50€**  
(Preis exkl. MwSt. 9.750,00€)

- Sitzklimatisierung für Fahrer und Beifahrer
- Head-up Display
- Panorama-Schiebedach



Advanced Plus



Advanced

# AMG Line



## Advanced Plus

Preis inkl. MwSt. **10.103,10€**  
(Preis exkl. MwSt. 8.490,00€)

- Sitzheizung für Fahrer und Beifahrer
- MULTIBEAM LED
- Smartphone integration



## Premium

Preis inkl. MwSt. **15279,60€**  
(Preis exkl. MwSt. 12.840,00€)

- Sitzklimatisierung für Fahrer und Beifahrer
- Head-up Display
- Panorama-Schiebedach



Advanced Plus



## Premium Plus

Preis inkl. MwSt. **19.682,60€**  
(Preis exkl. MwSt. 16.540,00€)

- MBUX Interieur-Assistent
- Multikontursitze für Fahrer und Beifahrer
- Umfeldbeleuchtung mit animierter Projektion des AMG Logos



Premium



Advanced Plus

# Ausstattungsübersicht

		Advanced	Advanced Plus	Premium	AMG Line Advanced Plus	AMG Line Premium	AMG Line Premium Plus
	Serienausstattung	●	●	●	●	●	●
	AMG Line				●	●	●
<b>CODE</b>	<b>AUSSTATTUNGEN</b>		+	+		+	+
628	Adaptiver Fernlicht-Assistent Plus	●	●	●	●	●	●
897	Kabelloses Ladesystem für mobile Endgeräte vorn	●	●	●	●	●	●
9B2	Ladekabel für Wallbox und öffentliche Ladestation, 5m, glatt <sup>1</sup>	●	●	●	●	●	●
642	MULTIBEAM LED	●	●	●	●	●	●
34U	Remote Services Premium	●	●	●	●	●	●
38U	Remote und Charging Services Plus <sup>1</sup>	●	●	●	●	●	●
873	Sitzheizung für Fahrer und Beifahrer	●	●	●	●	●	●
14U	Smartphone Integration	●	●	●	●	●	●
B51	TIREFIT	●	●	●	●	●	●
513	Verkehrszeichen-Assistent	●	●	●	●	●	●
20U	Vorrüstung für digitale Schlüsselübergabe	●	●	●	●	●	●
840	Wärmedämmend dunkel getöntes Glas	●	●	●	●	●	●
810	Burmester® Surround-Soundsystem		●	●	●	●	●
P17	KEYLESS-GO Komfort-Paket		●	●	●	●	●
U19	MBUX Augmented Reality für Navigation		●	●	●	●	●
P64	Memory-Paket		●	●	●	●	●
P47	Park-Paket mit 360°-Kamera		●	●	●	●	●
234	Totwinkel-Assistent		●	●	●	●	
★ 489	AIRMATIC Paket			●	●	●	●

★ Diese Sonderausstattung ist für alle Typen optional wählbar.

<sup>1</sup> Nur für GLE 350 de 4MATIC und GLE 400 e 4MATIC



# Ausstattungsübersicht

		Advanced	Advanced Plus	Premium	AMG Line Advanced Plus	AMG Line Premium	AMG Line Premium Plus
	Serienausstattung	●	●	●	●	●	●
	AMG Line				●	●	●
<b>CODE</b>	<b>AUSSTATTUNGEN</b>		+	+		+	+
P21	AIR-BALANCE Paket				●	●	●
311	Cupholder vorn temperiert				●	●	●
PBP	ENERGIZING Paket				●	●	
★ 463	Head-up Display				●	●	●
★ 581	Klimatisierungsautomatik THERMOTRONIC				●	●	●
★ 413	Panorama-Schiebedach				●	●	●
401	Sitzklimatisierung für Fahrer und Beifahrer				●	●	●
PBR	ENERGIZING Paket Plus						●
★ P20	Fahrerassistenz-Paket Plus						●
77B	MBUX Interieur-Assistent						●
399	Multikontursitze für Fahrer und Beifahrer						●
883	Servoschließen						●
C53	Umfeldbeleuchtung mit animierter Projektion des AMG Logos						●
P68	Wärme-Komfort-Paket						●



# Advanced

---

## Preis

exkl. MwSt.

0,00€

inkl. MwSt.

0,00€

## Exterieur

- Adaptiver Fernlicht-Assistent Plus (628)
- MULTIBEAM LED (642)
- Wärmedämmend dunkel getöntes Glas (840)

## Interieur

- Sitzheizung für Fahrer und Beifahrer (873)

## Technik

- Kabelloses Ladesystem für mobile Endgeräte vorn (897)
- Ladekabel für Wallbox und öffentliche Ladestation, 5m, glatt (9B2)
- Remote Services Premium (34U)
- Remote und Charging Services Plus (38U)
- Smartphone Integration (14U)
- TIREFIT (B51)
- Verkehrszeichen-Assistent (513)
- Vorrüstung für digitale Schlüsselübergabe (20U)



**Advanced**

Advanced Plus

Premium

Räder

Polsterung

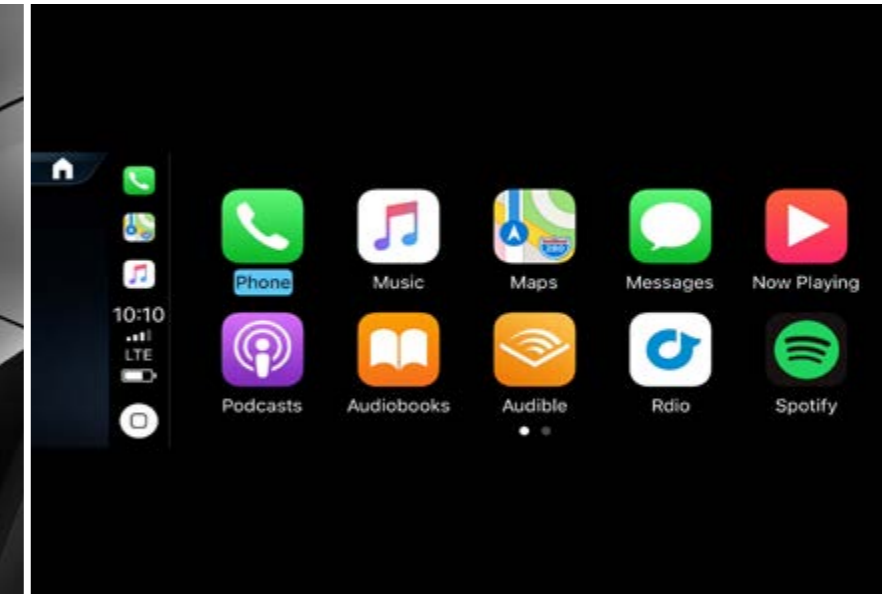
Übersicht der Lines



Standard Interieur mit Polsterung in Ledernachbildung ARTICO schwarz (111A)



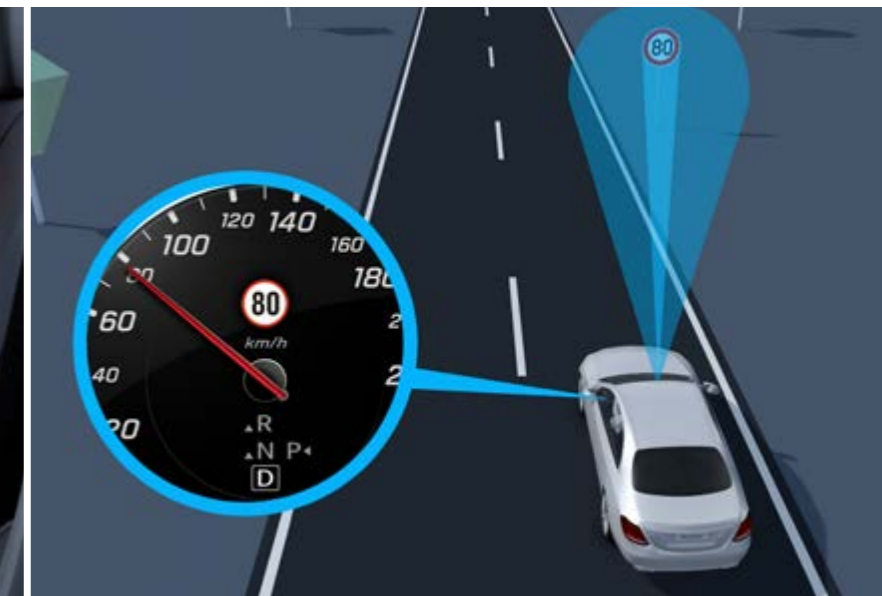
MULTIBEAM LED (642)



Smartphone Integration (14U)



Sitzheizung für Fahrer und Beifahrer (873)



Verkehrszeichen-Assistent (513)



# Advanced Plus

---

**Preis**

exkl. MwSt.

3.780,00€

inkl. MwSt.

4.498,20€

**Zusätzliche Sonderausstattung zu Advanced:**

- Burmester® Surround-Soundsystem (810)
- KEYLESS-GO Komfort-Paket (P17)
- MBUX Augmented Reality für Navigation (U19)
- Memory-Paket (P64)
- Park-Paket mit 360°-Kamera (P47)
- Totwinkel-Assistent (234)

Advanced

**Advanced Plus**

Premium

Räder

Polsterung

Übersicht der Lines



Standard Interieur mit Polsterung in Ledernachbildung ARTICO schwarz (111A)



Memory-Paket (P64)  
Burmester® Surround-Soundsystem (810)



KEYLESS-GO Komfort-Paket (P17)



MBUX Augmented Reality für Navigation (U19)



Park-Paket mit 360°-Kamera (P47)



# Premium

---

**Preis**

exkl. MwSt.

9.750,00€

inkl. MwSt.

11.602,50€

**Zusätzliche Sonderausstattung zu Advanced Plus:**

- AIRMATIC Paket (489)
- AIR-BALANCE Paket (P21)
- Cupholder vorn temperiert (311)
- ENERGIZING Paket (PBP)
- Head-up Display (463)
- Klimatisierungsautomatik THERMOTRONIC (581)
- Panorama-Schiebedach (413)
- Sitzklimatisierung für Fahrer und Beifahrer (401)



Advanced

Advanced Plus

**Premium**

Räder

Polsterung

Übersicht der Lines



Standard Interieur mit Polsterung in Leder Rough/Leder schwarz (201A)



Sitzklimatisierung für Fahrer und Beifahrer (401)



Head-up Display (463)



Panorama-Schiebedach (413)



Klimatisierungsautomatik THERMOTRONIC (581)

Advanced

Advanced Plus

Premium

Räder

Polsterung

Übersicht der Lines

## Räder - 19"/20"



48,3 cm (19") Leichtmetallräder im 10-Speichen-Design (27R)<sup>1</sup>



48,3 cm (19") Leichtmetallräder im 5-Speichen-Design (R57)<sup>1</sup>



48,3 cm (19") Leichtmetallräder im 5-Speichen-Design (48R)



50,8 cm (20") Leichtmetallräder im Vielspeichen-Design (60R)<sup>1</sup>



50,8 cm (20") Leichtmetallräder im 5-Doppelspeichen-Design (30R)<sup>1</sup>



50,8 cm (20") Leichtmetallräder im 5-Speichen-Design (29R)



Advanced

Advanced Plus

Premium

Räder

**Polsterung**

Übersicht der Lines

# Polsterung



Ledernachbildung ARTICO schwarz (111A)<sup>1</sup>



Ledernachbildung ARTICO macchiato-beige/schwarz (135A)<sup>1</sup>



Ledernachbildung ARTICO bahiabraun/schwarz (124A)<sup>1</sup>



Leder Rough/Leder schwarz (201A)<sup>1</sup>



Leder catalanabeige/schwarz (225A)<sup>1</sup>



Leder macchiato-beige/schwarz (215A)<sup>1</sup>



Leder Rough/Leder bahiabraun/schwarz (224A)<sup>1</sup>

<sup>1</sup> Nur mit Advanced and Advanced Plus



# AMG Line Advanced Plus

## Preis

exkl. MwSt.

8.490,00€

inkl. MwSt.

10.103,10€

## Exterieur

- Adaptiver Fernlicht-Assistent Plus (628)
- KEYLESS-GO Komfort-Paket (P17)
- MULTIBEAM LED (642)
- Wärmedämmend dunkel getöntes Glas (840)

## Interieur

- Burmester® Surround-Soundsystem (810)
- MBUX Augmented Reality für Navigation (U19)
- Memory-Paket (P64)
- Sitzheizung für Fahrer und Beifahrer (873)

## Technik

- AIRMATIC Paket (489)
- Kabelloses Ladesystem für mobile Endgeräte vorn (897)
- Ladekabel für Wallbox und öffentliche Ladestation, 5m, glatt (9B2)
- Park-Paket mit 360°-Kamera (P47)
- Remote Services Premium (34U)
- Remote und Charging Services Plus (38U)
- Smartphone Integration (14U)
- TIREFIT (B51)
- Totwinkel-Assistent (234)
- Verkehrszeichen-Assistent (513)
- Vorrüstung für digitale Schlüsselübergabe (20U)



**AMG Line  
Advanced Plus**

AMG Line  
Premium

AMG Line  
Premium Plus

Räder

Polsterung

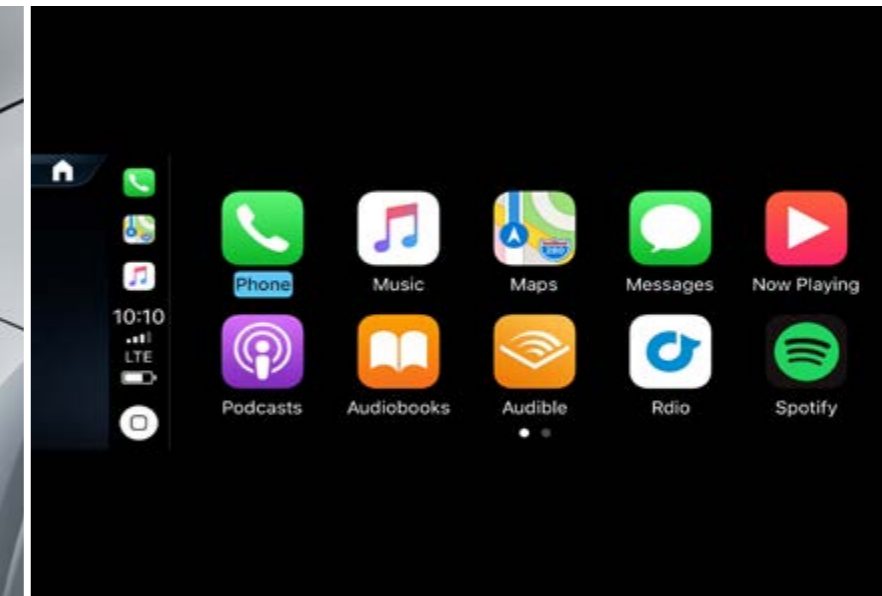
Übersicht der Lines



Standard Interieur mit Polsterung in Ledernachbildung ARTICO schwarz (111A)



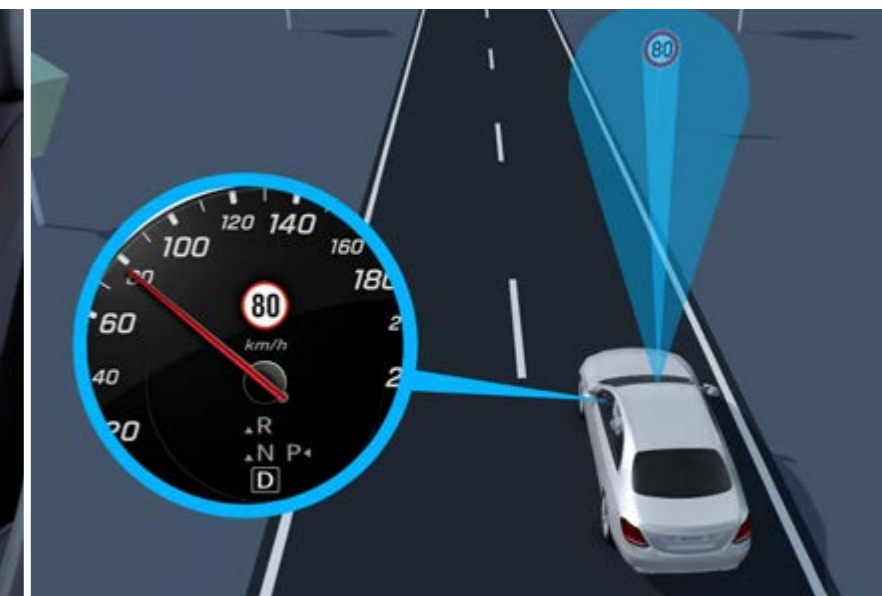
MULTIBEAM LED (642)



Smartphone Integration (14U)



Sitzheizung für Fahrer und Beifahrer (873)



Verkehrszeichen-Assistent (513)



# AMG Line Premium

## Preis

exkl. MwSt.

12.840,00€

inkl. MwSt.

15279,60€



## Zusätzliche Sonderausstattung zu AMG Line Advanced Plus:

- AIR-BALANCE Paket (P21)
- Cupholder vorn temperiert (311)
- ENERGIZING Paket (PBP)
- Head-up Display (463)
- Klimatisierungsautomatik THERMOTRONIC (581)
- Panorama-Schiebedach (413)
- Sitzklimatisierung für Fahrer und Beifahrer (401)

AMG Line  
Advanced Plus

**AMG Line  
Premium**

AMG Line  
Premium Plus

Räder

Polsterung

Übersicht der Lines



Standard Interieur mit Polsterung in Leder Rough / Leder schwarz (201A)



Sitzklimatisierung für Fahrer und Beifahrer (401)



Head-up Display (463)



Panorama-Schiebedach (413)



Klimatisierungsautomatik THERMOTRONIC (581)



# AMG Line Premium Plus

---

**Preis**

exkl. MwSt.

16.540,00€

inkl. MwSt.

19.682,60€

**Zusätzliche Sonderausstattung zu  
AMG Line Premium:**

- Fahrassistenz-Paket Plus (P20)
- ENERGIZING Paket Plus (PBR)
- MBUX Interieur-Assistent (77B)
- Multikontursitze für Fahrer und Beifahrer (399)
- Servoschließen (883)
- Umfeldbeleuchtung mit animierter Projektion des Mercedes-Benz Pattern (C53)
- Wärme-Komfort-Paket (P68)

AMG Line  
Advanced Plus

AMG Line  
Premium

**AMG Line  
Premium Plus**

Räder

Polsterung

Übersicht der Lines



Standard Interieur mit Polsterung in Leder Rough / Leder schwarz (201A)



Multikontursitze für Fahrer und Beifahrer (399)



Umfeldbeleuchtung mit animierter Projektion des Mercedes-Benz Pattern (C53)



MBUX Interieur-Assistent (77B)



Wärme-Komfort-Paket (P68)

AMG Line  
Advanced Plus

AMG Line  
Premium

AMG Line  
Premium Plus

Räder

Polsterung

Übersicht der Lines

## Räder - 20" / 21" / 22"



53,3 cm (21") AMG Leichtmetallräder im Vielspeichen-Design (RWA)<sup>1</sup>



50,8 cm (20") AMG Leichtmetallräder im 5-Doppelspeichen-Design (RZV)<sup>1</sup>



50,8 cm (20") AMG Leichtmetallräder im 5-Doppelspeichen-Design (RZW)<sup>1</sup>



53,3 cm (21") AMG Leichtmetallräder im 5-Doppelspeichen-Design (RYA)<sup>1</sup>



53,3 cm (21") AMG Leichtmetallräder im 5-Doppelspeichen-Design (RWC)<sup>1</sup>



55,9 cm (22") AMG Leichtmetallräder im 5-Doppelspeichen-Design (RXT)<sup>1</sup>



55,9 cm (22") AMG Leichtmetallräder im 5-Doppelspeichen-Design (RPJ)<sup>1</sup>



**AMG Line  
Advanced Plus**

**AMG Line  
Premium**

**AMG Line  
Premium Plus**

Räder

**Polsterung**

Übersicht der Lines

# Polsterung



Ledernachbildung ARTICO  
schwarz (111A)<sup>1</sup>



Ledernachbildung ARTICO  
macchiato beige/schwarz (135A)<sup>1</sup>



Ledernachbildung ARTICO  
bahiabrun/schwarz (124A)<sup>1</sup>



Leder Rough/Leder  
schwarz (201A)<sup>1</sup>



Leder  
catalan beige/schwarz (225A)<sup>1</sup>



Leder  
macchiato beige/schwarz (215A)<sup>1</sup>



Leder Rough/Leder  
bahiabrun/schwarz (224A)<sup>1</sup>

<sup>1</sup> Nur mit AMG Line Advanced Plus

[AMG Line  
Advanced Plus](#)[AMG Line  
Premium](#)[AMG Line  
Premium Plus](#)[Räder](#)[Polsterung](#)[Übersicht der Lines](#)

# Polsterung



Ledernachbildung ARTICO/  
Mikrofaser MICROCUT  
schwarz (601A)<sup>1,3</sup>



Leder Nappa/Leder  
schwarz (801A)<sup>2,3</sup>



Leder Nappa/Leder zweifarbig  
weiß/schwarz (885A)<sup>2,3</sup>



Leder Nappa schwarz (951A)<sup>4</sup>

<sup>1</sup> Nur mit AMG Line Advanced Plus

<sup>2</sup> Nur mit AMG Line Advanced Plus und AMG Line Premium

<sup>3</sup> Nur mit AMG Line Interieur (P29)

<sup>4</sup> Nicht mit AMG Line Interieur (P29)

# Übersicht der Lines

## Exterieur

	Base Line	AMG Line
48,3 cm (19") Leichtmetallräder im 10-Speichen-Design	●	
50,8 cm (20") AMG Leichtmetallräder im 5-Doppelspeichen-Design		●
AMG Frontschürze mit sportlichen Lufteinlässen und mit Zierleiste in Schwarz hochglänzend		●
AMG Heckschürze mit Einsatz in Diffusor-Optik schwarz und Zierleiste in Chrom	●	●
Bremsanlage mit größeren Bremsscheiben an der Vorderachse		●
Dachreling in Aluminiumoptik	●	●
Diamantgrill mit Mercedes-Benz Pattern in Chrom, integriertem Mercedes Stern und Einzellamelle in Dunkelgrau matt lackiert mit Chromeinleger und schwarzem Rahmen		●
Dunkel getönten Scheiben	●	●
Kühlerverkleidung mit 2 in Hightechsilber lackierten Lamellen im SUV-Design mit Chromeinleger sowie vertikalen Streben in Schwarz hochglänzend und integriertem Mercedes Stern	●	
Radlaufverkleidungen und Seitenschwellerverkleidungen in Schwarz	●	●

# Übersicht der Lines

## Interieur

	Base Line	AMG Line
Ambientebeleuchtung	●	●
AMG Fußmatten in Schwarz aus Velours mit „AMG“ Schriftzug		●
AMG Sportpedalanlage aus gebürstetem Edelstahl mit schwarzen Gumminoppen	●	●
ARTICO/MICROCUT Polsterung		●
Chrom-Paket Interieur		●
Fußmatten Velours	●	
Innenhimmel Stoff kristallgrau	●	●
Multifunktions-Sportlenkrad in Leder Nappa	●	
Multifunktions-Sportlenkrad in Leder Nappa schwarz mit schwarzer Ziernaht		●
Polsterung in Ledernachbildung ARTICO	●	



Der neue Mercedes-Benz GLE

# Mercedes-AMG.



## Technik

Der vollvariable Allradantrieb 4MATIC+ verteilt die Leistung zwischen Vorder- und Hinterachse optimal und verbessert so die Fahrdynamik spürbar. Durch die elektronisch geregelte Kupplung kann die Hinterachse mit der Vorderachse variabel verbunden werden, wenn zusätzliche Unterstützung benötigt wird. Je nach Auswahl des jeweiligen AMG DYNAMIC SELECT Fahrprogramms wirkt das Fahrwerk den Umständen optimiert längs- und querdynamisch. Die bestmögliche Traktion ist zu jedem Zeitpunkt gegeben und überträgt so die Beschleunigungskräfte des Motors optimal auf die Straße. Dennoch ist dies kein Widerspruch zu der hohen Fahrstabilität und Fahrsicherheit, die der GLE AMG bietet – ob bei Trockenheit, Nässe oder Schnee.

## Interieur

Auch im Interieur stellt der GLE SUV AMG seinen dynamischen Charakter unter Beweis. Sofort ins Auge fallen die eckigen Lüftungsdüsen mit Chromlamellen, die aus dem Mercedes-Maybach GLS bekannt sind. Das Multifunktions-Sportlenkrad verfügt nun über berührungssensitive kapazitative Tasten, die allein durch Wisch- und Tippbewegungen der Finger bedient werden. Dazu verleiht die beleuchtete Airbagkappe einen sportlichen, hochwertigen Look.



The AMG logo, consisting of three slanted bars followed by the letters 'AMG' in a bold, sans-serif font.

# Mercedes-AMG



## Advanced Plus

Preis inkl. MwSt. **0,00€**  
(Preis exkl. MwSt. 0,00€)

- Sitzheizung für Fahrer und Beifahrer
- MULTIBEAM LED
- Smartphone integration



## Premium

Preis inkl. MwSt. **3.290,35€**  
(Preis exkl. MwSt. 2.765,00€)

- Sitzklimatisierung für Fahrer und Beifahrer
- Head-up Display
- Panorama-Schiebedach



Advanced Plus



## Premium Plus

Preis inkl. MwSt. **7.693,35€**  
(Preis exkl. MwSt. 6.465,00€)

- MBUX Interieur-Assistent
- Multikontursitze für Fahrer und Beifahrer
- Umfeldbeleuchtung mit animierter Projektion des AMG Logos



Premium



Advanced Plus



# Advanced Plus

## Preis

exkl. MwSt.

0,00€

inkl. MwSt.

0,00€

## Exterieur

- Adaptiver Fernlicht-Assistent Plus (628)
- MULTIBEAM LED (642)
- Wärmedämmend dunkel getöntes Glas (840)

## Interieur

- KEYLESS-GO Komfort-Paket (P17)
- MBUX Augmented Reality für Navigation (U19)
- Sitzheizung für Fahrer und Beifahrer (873)

## Technik

- Kabelloses Ladesystem für mobile Endgeräte vorn (897)
- Park-Paket mit 360°-Kamera (P47)
- Remote Services Premium (34U)
- Smartphone Integration (14U)
- TIREFIT (B51)
- Totwinkel-Assistent (234)
- Vorrüstung für digitale Schlüsselübergabe (20U)
- Verkehrszeichen-Assistent (513)





**Advanced Plus**

Premium

Premium Plus

Räder

Polsterung



Standard Interieur mit Polsterung in Ledernachbildung ARTICO/Mikrofaser MICROCUT AMG schwarz mit roten Kontrastziernähten (651A)



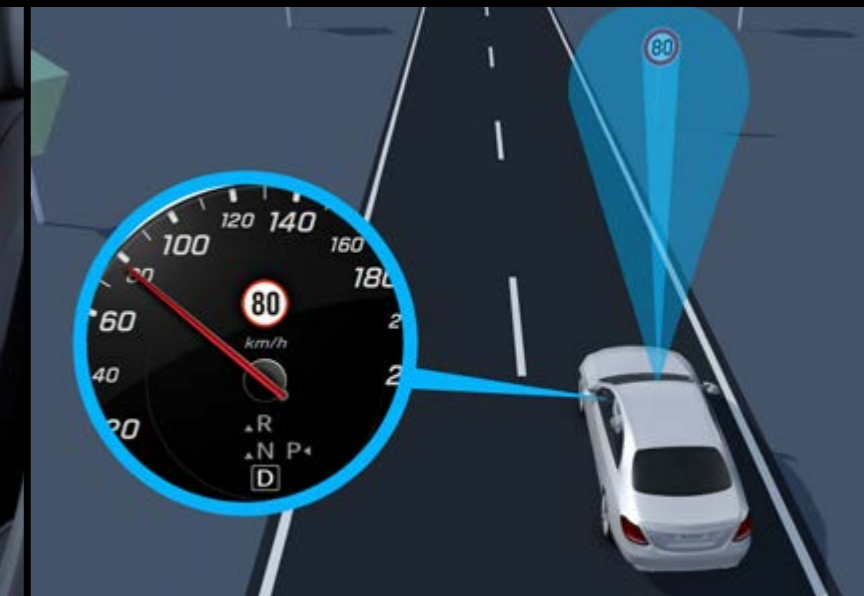
MULTIBEAM LED (642)



Smartphone Integration (14U)



Sitzheizung für Fahrer und Beifahrer (873)



Verkehrszeichen-Assistent (513)



# Premium

## Preis

exkl. MwSt.

2.765,00€

inkl. MwSt.

3290,35€



## Zusätzliche Sonderausstattung zu Advanced Plus:

- AIR-BALANCE Paket (P21)
- Cupholder vorn temperiert (311)
- ENERGIZING Paket (PBP)
- Head-up Display (463)
- Klimatisierungsautomatik THERMOTRONIC (581)
- Panorama-Schiebedach (413)
- Sitzklimatisierung für Fahrer und Beifahrer (401)

Advanced Plus

**Premium**

Premium Plus

Räder

Polsterung



Standard Interieur mit Polsterung in Leder Exklusiv Nappa AMG schwarz (571A)



Sitzklimatisierung für Fahrer und Beifahrer (401)



Head-up Display (463)



Panorama-Schiebedach (413)



Klimatisierungsautomatik THERMOTRONIC (581)



# Premium Plus

---

## Preis

exkl. MwSt.

6.465,00€

inkl. MwSt.

7.693,35€



## Zusätzliche Sonderausstattung zu Premium:

- ENERGIZING Paket Plus (PBR)
- Fahrassistentz-Paket Plus (P20)
- MBUX Interieur-Assistent (77B)
- Multikontursitze für Fahrer und Beifahrer (399)
- Servoschließen (883)
- Umfeldbeleuchtung mit animierter Projektion des AMG Logos (C53)
- Wärme-Komfort-Paket (P68)



Standard Interieur mit Polsterung in Ledernachbildung ARTICO/Mikrofaser MICROCUT AMG schwarz mit roten Kontrastziernähten (651A)



Multikontursitze für Fahrer und Beifahrer (399)



Umfeldbeleuchtung mit animierter Projektion des AMG Logos (C53)



MBUX Interieur-Assistent (77B)



Wärme-Komfort-Paket (P68)

Advanced Plus

Premium

Premium Plus

Räder

Polsterung



# Räder - 20" / 21" / 22"



50,8 cm (20") AMG Leichtmetallräder im 5-Doppelspeichen-Design (RZV)



50,8 cm (20") AMG Leichtmetallräder im 5-Doppelspeichen-Design (RZW)<sup>1</sup>



53,3 cm (21") AMG Leichtmetallräder im 5-Doppelspeichen-Design (RWE)



55,9 cm (22") AMG Leichtmetallräder im Vielspeichen-Design (RPG)<sup>2</sup>



55,9 cm (22") AMG Schmiederäder im Kreuzspeichen-Design (RXU)<sup>2</sup>



55,9 cm (22") AMG Schmiederäder im Kreuzspeichen-Design (RXV)<sup>2</sup>



53,3 cm (21") AMG Leichtmetallräder im 5-Doppelspeichen-Design (RWD)<sup>2</sup>

<sup>1</sup> Nur für Mercedes-AMG GLE 53 4MATIC+

<sup>2</sup> Nur für Premium und Premium Plus

Advanced Plus

Premium

Premium Plus

Räder

Polsterung



# Polsterung



Leder Exklusiv Nappa AMG schwarz (571A)<sup>1</sup>



Leder Exklusiv Nappa AMG schwarz (551A)



Leder Exklusiv Nappa AMG zweifarbig macchiatobeige/schwarz (555A)



Leder Exklusiv Nappa AMG zweifarbig red pepper/schwarz (557A)



Leder Exklusiv Nappa Style AMG schwarz (561A)



Leder Exklusiv Nappa Style AMG macchiatobeige/schwarz (565A)



Leder Exklusiv Nappa AMG zweifarbig bahiabraun/schwarz (574A)

<sup>1</sup> Nur für Mercedes-AMG GLE 63 S 4MATIC+

[Advanced Plus](#)[Premium](#)[Premium Plus](#)[Räder](#)[Polsterung](#)

# Polsterung



Ledernachbildung ARTICO/Mikrofaser MICROCUT AMG  
schwarz mit roten Kontrastziernähten (651A)<sup>1</sup>



Leder Nappa AMG  
schwarz (851A)<sup>1</sup>



Leder Nappa AMG  
macchiatobeige/schwarz (855A)<sup>1</sup>



Leder Nappa AMG  
red pepper/schwarz (857A)<sup>1</sup>



Leder Nappa AMG  
bahiabraun/schwarz (874A)<sup>1</sup>



Der neue Mercedes-Benz GLE

---

# Sonderausstattungen.



# Night-Paket (P55)

## Preis

exkl.  
MwSt.

400,00€

inkl.  
MwSt.

476,00€

- 1** Diamantgrill mit Mercedes-Benz Pattern, integriertem Mercedes Stern und Einzellamelle in Schwarz glänzend lackiert mit Chromeinleger und schwarzem Rahmen.
- 2** Außenspiegelgehäuse in Schwarz hochglänzend lackiert.
- 3** AMG Heckschürze mit Einsatz in Diffusor-Optik schwarz und Zierleiste in Schwarz hochglänzend.
- 4** Dachreling in Schwarz matt.
- 5** Fensterlinienzierstab und Bordkantenzierstab in Schwarz.
- 6** Wärmedämmend dunkel getöntes Glas ab B-Säule.
- 7** 50,8 cm (20") AMG Leichtmetallräder im 5-Doppel-Speichen-Design, schwarz glänzend lackiert und glanzgedreht (RZW).
- 8** AMG Frontschürze mit sportlichen Lufteinlässen und mit Zierleiste in Schwarz hochglänzend.
- 9** Einleger in den Lufteinlässen des Frontstoßfängers in Schwarz hochglänzend.



1 2



3 4



5 6



7



8 9

# AMG Night-Paket (P60)

## Preis

exkl.  
MwSt.

560,00€

inkl.  
MwSt.

666,40€

- 1 AMG Abgasanlage mit 2 schwarz verchromten runden (GLE 53) bzw. eckigen (GLE 63 S) Doppelendrohrblenden.
- 2 Dachreling in Schwarz matt.
- 3 Wärmedämmend dunkel getöntes Glas ab der B-Säule.
- 4 Exterieur-Elemente in Schwarz hochglänzend:
  - Frontsplitter und Zierleiste der AMG Frontschürze
  - Außenspiegelgehäuse, lackiert
  - Einleger in den AMG Seitenschwellerverkleidungen
  - Fenstereinfassungen
  - Zierleiste der AMG Heckschürze



# Lacke



sodalithblau metallic (842U)



schwarz uni (040U)



polarweiß uni (149U)



obsidianschwarz metallic (197U)



hightechsilber metallic (922U)



smaragdgrün metallic (989U)



selenitgrau metallic (992U)

# Lacke



MANUFAKTUR alpingrau uni (956U)



MANUFAKTUR diamantweiß  
bright metallic (799U)



MANUFAKTUR hyazinthrot  
metallic (996U)

# Zierelemente



Zierelemente Aluminium gebürstet mit Längsschliff hell (H46)



Zierelemente MANUFAKTUR  
Klavierlack flowing lines schwarz  
glänzend (H11)



Zierelemente Holz Eiche  
anthrazit offenporig (H31)



Zierelemente Holz Walnuss braun  
offenporig (H22)



Zierelemente Holz Linde  
linestructure braun glänzend (04H)



AMG Zierelemente Carbon (H86)



Zierelemente-Paket Exklusiv (735)

# Typen

CODE	AUSSTATTUNGEN	Preis € exkl. MwSt.	Preis € inkl. MwSt.	Benziner			Diesel		Hybrid	
				GLE 450 4MATIC	Mercedes-AMG GLE 53 4MATIC+	Mercedes-AMG GLE 63 S 4MATIC+	GLE 300 d 4MATIC	GLE 450 d 4MATIC	GLE 350 de 4MATIC	GLE 400 e 4MATIC
PSE	<b>Advanced</b> Enthält: MULTIBEAM LED (642), Adaptiver Fernlicht-Assistent Plus (628), Wärmedämmend dunkel getöntes Glas (840), Sitzheizung für Fahrer und Beifahrer (873), Smartphone Integration (14U), Kabelloses Ladesystem für mobile Endgeräte vorn (897), Verkehrszeichen-Assistent (513), Vorrüstung für digitale Schlüsselübergabe (20U), TIREFIT (B51), Remote Services Premium (34U), Remote und Charging Services Plus (38U), Ladekabel für Wallbox und öffentliche Ladestation, 5m, glatt (9B2)	0,00	0,00	-	-	-	S	-	S	-
PSI	<b>Advanced Plus</b> Enthält: Advanced (PSE), Memory-Paket (P64), Park-Paket mit 360°-Kamera (P47), KEYLESS-GO Komfort-Paket (P17), Totwinkel-Assistent (234), Burmester® Surround-Soundsystem (810), MBUX Augmented Reality für Navigation (U19)	3.780,00	4.498,20	S	-	-	●	S	●	S
PSM	<b>Premium</b> Enthält: Advanced Plus (PSI), Sitzklimatisierung für Fahrer und Beifahrer (401), Cupholder vorn temperiert (311), AIRMATIC Paket (489), Head-up Display (463), Klimatisierungsautomatik THERMOTRONIC (581), AIR-BALANCE Paket (P21), ENERGIZING Paket (PBP), Panorama-Schiebedach (413)	9.750,00	11.602,50	●	-	-	●	●	●	●

# Typen

CODE	AUSSTATTUNGEN	Preis € exkl. MwSt.	Preis € inkl. MwSt.	Benziner			Diesel		Hybrid	
				GLE 450 4MATIC	Mercedes-AMG GLE 53 4MATIC+	Mercedes-AMG GLE 63 S 4MATIC+	GLE 300 d 4MATIC	GLE 450 d 4MATIC	GLE 350 de 4MATIC	GLE 400 e 4MATIC
PSJ	<b>AMG Line Advanced Plus</b> Enthält: MULTIBEAM LED (642), Adaptiver Fernlicht-Assistent Plus (628), KEYLESS-GO Komfort-Paket (P17), Wärmedämmend dunkel getöntes Glas (840), Memory-Paket (P64), Sitzheizung für Fahrer und Beifahrer (873), MBUX Augmented Reality für Navigation (U19), Burmester® Surround-Soundsystem (810), Smartphone Integration (14U), Kabelloses Ladesystem für mobile Endgeräte vorn (897), Verkehrszeichen-Assistent (513), Vorrüstung für digitale Schlüsselübergabe (20U), TIREFIT (B51), Remote Services Premium (34U), Remote und Charging Services Plus (38U), Ladekabel für Wallbox und öffentliche Ladestation, 5m, glatt (9B2), Park-Paket mit 360°-Kamera (P47), Totwinkel-Assistent (234), AIRMATIC Paket (489)	8.490,00	10.103,10	●	<b>S</b>	–	●	●	●	●
PSN	<b>AMG Line Premium</b> Enthält: AMG Line Advanced Plus (PSJ), Sitzklimatisierung für Fahrer und Beifahrer (401), Adaptiver Fernlicht-Assistent Plus (628), Cupholder vorn temperiert (311), Head-up Display (463), Klimatisierungsautomatik THERMOTRONIC (581), AIR-BALANCE Paket (P21), ENERGIZING Paket (PBP), Panorama-Schiebedach (413)	12.840,00	15.279,60	●	●	<b>S</b>	●	●	●	●
PSQ	<b>AMG Line Premium Plus</b> Enthält: AMG Line Premium (PSN), Multikontursitze für Fahrer und Beifahrer (399), MBUX Interieur-Assistent (77B), Umfeldbeleuchtung mit animierter Projektion des AMG Logos (C53), Fahrassistenz-Paket Plus (P20), Servoschließen (833), ENERGIZING Paket Plus (PBR), Wärme-Komfort-Paket (P68)	16.540,00	19.682,60	●	●	●	●	●	●	●



## Optionen

CODE	AUSSTATTUNGEN	Preis € exkl. MwSt.	Preis € inkl. MwSt.	Advanced	Advanced Plus	Premium	AMG Line Advanced Plus	AMG Line Premium	AMG Line Premium Plus
U82	<b>2 USB-Anschlüsse im Fond</b>	150,00	178,50	●	●	●	●	●	●
847	<b>3. Sitzreihe für 2 Personen</b>	910,00	1.082,90	-	●	●	●	●	●
489	<b>AIRMATIC Paket</b>	1.800,00	2.142,00	●	●	S	S	S	S
	Für GLE 450 4MATIC	1.710,00	2.034,90	●	●	S	S	S	S
PAF	<b>Akustik-Komfort-Paket</b>	1.200,00	1.428,00	-	-	-	●	●	●
465	<b>AMG ACTIVE RIDE CONTROL</b>	2.800,00	3.332,00	-	-	-	●	●	●
	Nur für Mercedes-AMG GLE 53 4MATIC+ und Standard für Mercedes-AMG GLE 63 S 4MATIC+								
U29	<b>AMG Hochleistungs-Bremsanlage</b>	2.500,00	2.975,00	-	-	-	●	●	●
	Nur für Mercedes-AMG GLE 53 4MATIC+								
P31	<b>AMG Line Exterieur</b>	0,00	0,00	-	-	-	S	S	S
P29	<b>AMG Line Interieur</b>	1.310,00	1.558,90	-	-	-	●	●	-
B14	<b>AMG Motorabdeckung Carbon</b>	750,00	892,50	-	-	-	-	●	●
	Nur für Mercedes-AMG GLE 63 S 4MATIC+								
256	<b>AMG TRACK PACE</b>	250,00	297,50	-	-	-	●	-	●
	Standard für Mercedes-AMG GLE 63 S 4MATIC+	0,00	0,00	-	-	-	-	S	S
550	<b>Anhängervorrichtung mit ESP® Anhängerstabilisierung</b>	1.110,00	1.320,90	●	●	●	●	●	●
	Bei Wahl von Anhängervorrichtung (550) mit AIRMATIC-Paket (489): erhöhte Anhängelast von 3,5 t Für GLE 400 e und GLE 350 de bei zusätzlicher Wahl von Fondsitze elektrisch verstellbar (567): erhöhte Anhängelast von 3,3 t								
553	<b>Anhängerrangier-Assistent</b>	350,00	416,50	●	●	●	●	●	●
490	<b>E-ACTIVE BODY CONTROL</b>	6.500,00	7.735,00	-	●	●	●	●	●
	Nur für GLE 450 4MATIC und GLE 450 d 4MATIC								
P53	<b>ENERGIZING AIR CONTROL</b>	150,00	178,50	●	●	●	●	●	●

# Optionen

CODE	AUSSTATTUNGEN	Preis € exkl. MwSt.	Preis € inkl. MwSt.	Advanced	Advanced Plus	Premium	AMG Line Advanced Plus	AMG Line Premium	AMG Line Premium Plus
U50	<b>Entfall wärmedämmend dunkel getöntes Glas</b> Nur mit Night-Paket (P55), AMG Night-Paket (P60)	0,00	0,00	-	-	-	○	○	○
P20	<b>Fahrassistenz-Paket Plus</b> Enthält: Aktiver Abstands-Assistent DISTRONIC (233), Verkehrszeichen-Assistent (513), Pre-SAFE® Impuls Seite (292)	1.980,00	2.356,20	●	●	●	●	●	<b>S</b>
567	<b>Fondsitze elektrisch verstellbar</b>	1.200,00	1.428,00	-	●	●	●	●	●
83B	<b>Gleichstrom-Ladesystem (DC-Laden)</b> Nur für GLE 350 de 4MATIC und GLE 400 e 4MATIC	500,00	595,00	●	●	●	●	●	●
463	<b>Head-up Display</b>	1.090,00	1.297,10	●	●	<b>S</b>	●	<b>S</b>	<b>S</b>
581	<b>Klimatisierungsautomatik THERMOTRONIC</b>	670,00	797,30	●	●	<b>S</b>	●	<b>S</b>	<b>S</b>
443	<b>Lenkradheizung</b> Nur mit Winter-Paket (PAV)	0,00	0,00	-	○	○	○	○	○
874	<b>MAGIC VISION CONTROL</b> Für Mercedes-AMG GLE 63 S 4MATIC+ Mit Winter-Paket (PAV)	390,00 220,00 185,00	464,10 261,8 220,15	● ● ●	● ● ●	● ● ●	● ● ●	● ● ●	● ● ●
899	<b>Multifunktions-Telefonie</b>	290,00	345,10	●	●	●	●	●	●
413	<b>Panorama-Schiebedach</b> Für Mercedes-AMG GLE 53 4MATIC+ und Mercedes-AMG GLE 63 S 4MATIC+	1.630,00 0,00	1.939,70 0,00	● -	● -	● -	● -	● <b>S</b>	● <b>S</b>
883	<b>Servoschließen</b>	0,00	0,00	-	-	-	-	-	<b>S</b>
293	<b>Sidebags im Fond</b>	340,00	404,60	●	●	●	●	●	●
872	<b>Sitzheizung im Fond</b>	360,00	428,40	-	●	●	●	●	●
297	<b>Sonnenrollos elektrisch in den Fondtüren links und rechts</b>	650,00	773,50	-	●	●	●	●	●

# Optionen

CODE	AUSSTATTUNGEN	Preis € exkl. MwSt.	Preis € inkl. MwSt.	Advanced	Advanced Plus	Premium	AMG Line Advanced Plus	AMG Line Premium	AMG Line Premium Plus
228	<b>Standheizung</b> Nicht für GLE 350 de 4MATIC und GLE 400 e 4MATIC	1.220,00	1.451,80	●	●	●	●	●	●
481	<b>Technischer Unterschutz</b> Nur für GLE 300 d 4MATIC, GLE 450 d 4MATIC und GLE 450 4MATIC Mit E-ACTIVE BODY CONTROL (490)	130,00	154,70	-	●	●	●	●	●
		0,00	0,00	-	○	○	○	○	○
U40	<b>Trennnetz zur Gepäckraumabtrennung und Insassenschutz</b>	110,00	130,90	●	●	●	●	●	●
846	<b>Trittbretter beleuchtet in Aluminium-Optik mit Gumminoppen</b>	625,00	743,75	-	●	●	●	●	●
261	<b>Wegfall Plakette auf den Kotflügeln</b> Nur für Mercedes-AMG GLE 53 4MATIC+ und Mercedes-AMG GLE 63 S 4MATIC+	0,00	0,00	-	-	-	-	○	○
260	<b>Wegfall Typkennzeichen auf Gepäckraumklappe</b> Nicht für GLE 350 de 4MATIC und GLE 400 e 4MATIC	0,00	0,00	○	○	○	○	○	○
543	<b>Doppelte Sonnenblende</b>	95,00	113,05	●	●	●	●	●	●
682	<b>Feuerlöscher</b>	120,00	142,80	●	●	●	●	●	●
E80	<b>Ladekantenschutz</b>	150,00	178,50	●	●	●	●	●	●
E16	<b>Radsicherungssatz</b>	55,00	65,45	●	●	●	●	●	●
E82	<b>Träger für Dachaufbauten</b>	115,00	136,85	●	●	●	●	●	●
E22	<b>Schutz und Schonung</b>	270,00	321,30	●	●	●	●	●	●

# Pakete

CODE	AUSSTATTUNGEN	Preis € exkl. MwSt.	Preis € inkl. MwSt.	Advanced	Advanced Plus	Premium	AMG Line Advanced Plus	AMG Line Premium	AMG Line Premium Plus
P71	<b>AMG DYNAMIC PLUS Paket</b> Enthält: AMG ACTIVE RIDE CONTROL (465), AMG Lenkradtasten (U88), AMG Performance Lenkrad in Leder Nappa / Mikrofaser MICROCUT (L6K), - AMG Hochleistungs-Verbundbremsanlage (U70) Nur für Mercedes-AMG GLE 53 4MATIC+	4.600,00	5.474,00	-	-	-	●	●	●
P60	<b>AMG Night-Paket</b> Enthält: Exterieur-Elemente in Schwarz hochglänzend: Frontsplitter und Zierleiste der AMG Frontschürze Außenspiegelgehäuse, lackiert, Einleger in den AMG Seitenschwellerverkleidungen, Fenstereinfassungen Zierleiste der AMG Heckschürze Dachreling in Schwarz matt, wärmedämmend dunkel getöntes Glas ab der B-Säule AMG Abgasanlage mit 2 schwarz verchromten runden (GLE 53) bzw. eckigen (GLE 63 S) Doppelendrohrblenden. Mit AMG Line Advanced Plus (PSJ)/ AMG Line Premium (PSN)/ AMG Line Premium (PSQ)	950,00	1.130,50	-	-	-	●	●	●
PBP	<b>ENERGIZING Paket</b>	200,00	238,00	-	-	<b>S</b>	-	<b>S</b>	-
PBR	<b>ENERGIZING Paket Plus</b>	730,00	868,70	-	-	-	-	-	<b>S</b>
P08	<b>Fond-Komfort-Paket</b> Enthält: Komfort-Kopfstützen im Fond (437), Zusätzliche USB-Schnittstellen (72B) Nur mit Sidebags im Fond (293) / Fondsitze elektrisch verstellbar (567) / 2 USB-Anschlüsse im Fond (U82)	800,00	952,00	●	●	●	-	-	-
P11	<b>Fond-Komfort-Paket Plus</b> Enthält: Fond-Komfort-Paket (P08), MBUX Fond-Tablet (447), Kabelloses Ladesystem für mobile Endgeräte im Fond (898)	1780,00	2.118,20	-	●	●	●	●	●
P82	<b>GUARD 360° Fahrzeugschutz Plus</b>	570,00	678,30	●	●	●	●	●	●

# Pakete

CODE	AUSSTATTUNGEN	Preis € exkl. MwSt.	Preis € inkl. MwSt.	Advanced	Advanced Plus	Premium	AMG Line Advanced Plus	AMG Line Premium	AMG Line Premium Plus
P55	<p><b>Night-Paket</b></p> <p>Enthält: 50,8 cm (20") AMG Leichtmetallräder im 5-Doppel-Speichen-Design, schwarz glänzend lackiert und glanzgedreht (RZW) optional: 55,9 cm (22") AMG Leichtmetallräder im 5-Doppelspeichen-Design, schwarz lackiert und glanzgedreht (RXT) optional: 55,9 cm (22") AMG Leichtmetallräder im 5-Doppelspeichen-Design, schwarz lackiert und glanzgedreht (RPJ), AMG Frontschürze mit sportlichen Lufteinlässen und mit Zierleiste in Schwarz hochglänzend, AMG Heckschürze mit Einsatz in Diffusor-Optik schwarz und Zierleiste in Schwarz hochglänzend, Außenspiegelgehäuse in Schwarz hochglänzend lackiert, Dachreling in Schwarz matt, Diamantgrill mit Mercedes-Benz Pattern, integriertem Mercedes Stern und Einzellamelle in Schwarz glänzend lackiert mit Chromeinleger und schwarzem Rahmen, Einleger in den Lufteinlässen des Frontstoßfängers in Schwarz hochglänzend, Fensterlinienzierstab und Bordkantenzierstab in Schwarz, wärmedämmend dunkel getöntes Glas ab B-Säule</p> <p>Nur mit AMG Line Exterieur (P31)</p>	400,00	476,00	-	-	-	●	●	●
430	<p><b>Offroad-Technik-Paket</b></p> <p>Nur mit E-ACTIVE BODY CONTROL (490) / AIRMATIC Paket (498)</p> <p>Enthält: Einbruch- und Diebstahlwarnanlage, Abschleppschutz mit optischer und akustischer Warnung bei erkannter Lageveränderung, Akustischer Alarm, Innenraumabsicherung (löst bei Bewegungen im Innenraum aus), Hilfe bei Fahrzeugdiebstahl (Diebstahlhilfe)<sup>1</sup>, ab Aktivierung 3 Jahre kostenfrei nutzbar, Notfall-Schlüsseldeaktivierung<sup>1</sup>, ab Aktivierung 3 Jahre kostenfrei nutzbar, GUARD 360° Label an den vorderen Seitenscheiben, Kollisionserkennung, ab Aktivierung 3 Jahre kostenfrei nutzbar, zusätzlich mit Kamerabildern i. V. mit 360°-Kamera</p>	590,00	702,10	-	●	●	●	●	●
PAV	<p><b>Winter-Paket</b></p> <p>Enthält: Lenkradheizungl (443), Scheibenwaschanlage beheizt (875)</p> <p>Für Mercedes-AMG GLE 63 S 4MATIC+</p>	360,00	428,40	-	●	●	●	●	●
		225,00	267,75	-	-	-	-	●	●

<sup>1</sup> Bei den mit <sup>1</sup> gekennzeichneten Komponenten handelt es sich um Mercedes me Dienste. Für die Nutzung dieser Dienste ist eine persönliche Mercedes me ID sowie die Zustimmung zu den Nutzungsbedingungen für die Mercedes me connect Dienste notwendig. Zusätzlich muss das jeweilige Fahrzeug mit dem Benutzerkonto verknüpft sein. Nach Ablauf der initialen Laufzeit können die Dienste kostenpflichtig verlängert werden, sofern diese dann noch für das entsprechende Fahrzeug angeboten werden. Die erstmalige Aktivierung der Dienste ist innerhalb von 1 Jahr ab Erstzulassung oder Inbetriebnahme durch den Kunden möglich, je nachdem was zuerst erfolgt.

# Räder

CODE	AUSSTATTUNGEN	Preis € exkl. MwSt.	Preis € inkl. MwSt.	Benziner			Diesel		Hybrid	
				GLE 450 4MATIC	Mercedes-AMG GLE 53 4MATIC+	Mercedes-AMG GLE 63 S 4MATIC+	GLE 300 d 4MATIC	GLE 450 d 4MATIC	GLE 350 de 4MATIC	GLE 400 e 4MATIC
RZV	<b>50,8 cm (20") AMG Leichtmetallräder im 5-Doppelspeichen-Design</b> Nur mit AMG Line Exterieur (P31)	0,00	0,00	○	<b>S</b>	-	○	○	○	○
48R	<b>48,3 cm (19") Leichtmetallräder im 5-Speichen-Design</b> Nicht mit AMG Line Exterieur (P31)/Night-Paket (P55)/Entfall wärmedämmend dunkel getöntes Glas (U50)	300,00	357,00	●	●	-	●	-	●	●
R57	<b>48,3 cm (19") Leichtmetallräder im 5-Speichen-Design</b> Nicht mit AMG Line Exterieur (P31)/Night-Paket (P55)/Entfall wärmedämmend dunkel getöntes Glas (U50)	300,00	357,00	●	-	-	●	●	●	●
27R	<b>48,3 cm (19") Leichtmetallräder im 10-Speichen-Design</b> Nicht mit AMG Line Exterieur (P31)/Night-Paket (P55)/Entfall wärmedämmend dunkel getöntes Glas (U50)	0,00	0,00	○	-	-	○	○	○	○
RZW	<b>50,8 cm (20") AMG Leichtmetallräder im 5-Doppelspeichen-Design</b> Nur mit AMG Line Exterieur (P31)	300,00	357,00	●	●	-	●	●	●	●
29R	<b>50,8 cm (20") Leichtmetallräder im 5-Speichen-Design</b> Nicht mit AMG Line Exterieur (P31)/Night-Paket (P55)/Entfall wärmedämmend dunkel getöntes Glas (U50)	900,00	1.071,00	●	-	-	●	●	●	●
30R	<b>50,8 cm (20") Leichtmetallräder im 5-Doppelspeichen-Design</b>	300,00	357,00	●	●	●	●	●	●	●
60R	<b>50,8 cm (20") Leichtmetallräder im Vielspeichen-Design</b> Nicht mit AMG Line Exterieur (P31)/Night-Paket (P55)Entfall wärmedämmend dunkel getöntes Glas (U50)	900,00	1.071,00	●	-	-	●	●	●	●
RWC	<b>53,3 cm (21") AMG Leichtmetallräder im 5-Doppelspeichen-Design</b> Nur mit AMG Line Exterieur (P31)	1.100,00	1.309,00	●	-	-	●	●	●	●
RWD	<b>53,3 cm (21") AMG Leichtmetallräder im 5-Doppelspeichen-Design</b>	1.100,00	1.309,00	-	●	<b>S</b>	-	-	-	-
RWE	<b>53,3 cm (21") AMG Leichtmetallräder im 5-Doppelspeichen-Design</b>	1.400,00	1.666,00	-	●	-	-	-	-	-
		300,00	357,00	-	-	●	-	-	-	-

# Räder

CODE	AUSSTATTUNGEN	Preis € exkl. MwSt.	Preis € inkl. MwSt.	Benziner			Diesel		Hybrid	
				GLE 450 4MATIC	Mercedes-AMG GLE 53 4MATIC+	Mercedes-AMG GLE 63 S 4MATIC+	GLE 300 d 4MATIC	GLE 450 d 4MATIC	GLE 350 de 4MATIC	GLE 400 e 4MATIC
RYA	<b>53,3 cm (21") AMG Leichtmetallräder im 5-Doppelspeichen-Design</b> Nur mit AMG Line Exterieur (P31)	1.400,00	1.666,00	●	-	-	●	●	●	●
RWA	<b>53,3 cm (21") AMG Leichtmetallräder im Vielspeichen-Design</b> Nur mit AMG Line Exterieur (P31)	900,00	1.071,00	●	-	-	●	●	●	●
RPJ	<b>55,9 cm (22") AMG Leichtmetallräder im 5-Doppelspeichen-Design</b> Nur mit AIRMATIC Paket (489)/AMG Line Exterieur (P31)	2.400,00	2.856,00	●	-	-	●	●	●	●
RXT	<b>55,9 cm (22") AMG Leichtmetallräder im 5-Doppelspeichen-Design</b> Nur mit AIRMATIC Paket (489)/AMG Line Exterieur (P31)	3.050,00	3.629,50	●	-	-	●	●	●	●
	Mit AMG Line Exterieur (P31)	2.200,00	2.618,00	●	-	-	●	●	●	●
	Mit Night-Paket (P55)	1.900,00	2.261,00	●	-	-	●	●	●	●
RXU	<b>55,9 cm (22") AMG Schmiederäder im Kreuzspeichen-Design</b>	3.050,00	3.629,5	-	●	-	-	-	-	-
		1.950,00	2.320,5	-	-	●	-	-	-	-
RXV	<b>55,9 cm (22") AMG Schmiederäder im Kreuzspeichen-Design</b>	3.550,00	4.224,50	-	●	-	-	-	-	-
		2.450,00	2.915,5	-	-	●	-	-	-	-
RPG	<b>55,9 cm (22") AMG Leichtmetallräder im Vielspeichen-Design</b>	2.100,00	2.499,00	-	●	-	-	-	-	-
		1.200,00	1.428,00	-	-	●	-	-	-	-
2R1	<b>Winter-Kompleträder M+S 4-fach</b> 48,3 cm (19") Leichtmetallräder im 5-Speichen-Design, schwarz hochglänzend lackiert mit 275/55 R 19 auf 8,5 J x 19 ET55 (Felge 48R)	2.200,00	2.618,00	●	-	-	●	●	●	●
5R7	<b>Winter-Kompleträder M+S 4-fach</b> 50,8 cm (20") Leichtmetallräder im 5-Doppelspeichen-Design, schwarz hochglänzend lackiert mit 275/50 R 20 auf 8,5 J x 20 ET55,5 (Felge 30R)	2.400,00	2.856,00	●	-	-	●	●	●	●
690	<b>Notrad</b>	80,00	95,20	●	-	-	●	●	-	-

# Polsterung

CODE	AUSSTATTUNGEN	Preis € exkl. MwSt.	Preis € inkl. MwSt.	Benziner			Diesel		Hybrid	
				GLE 450 4MATIC	Mercedes-AMG GLE 53 4MATIC+	Mercedes-AMG GLE 63 S 4MATIC+	GLE 300 d 4MATIC	GLE 450 d 4MATIC	GLE 350 de 4MATIC	GLE 400 e 4MATIC
124A	<b>Ledernachbildung ARTICO bahiabraun / schwarz</b> Nicht mit Multikontursitze für Fahrer und Beifahrer (399)/Head-up Display (463)/Umfeldbeleuchtung mit animierter Projektion des AMG Logos (C53)/ENERGIZING Paket Plus (PBR)	200,00	238,00	●	-	-	●	●	●	●
111A	<b>Ledernachbildung ARTICO schwarz</b> Nicht mit Multikontursitze für Fahrer und Beifahrer (399)/Head-up Display (463)/Umfeldbeleuchtung mit animierter Projektion des Mercedes-Benz Pattern (C53)/ENERGIZING Paket Plus (PBR)	0,00	0,00	○	-	-	○	○	○	○
135A	<b>Ledernachbildung ARTICO macchiato beige / schwarz</b> Nur mit AMG Line Interieur (P29) Nicht mit Multikontursitze für Fahrer und Beifahrer (399)/Head-up Display (463)/Umfeldbeleuchtung mit animierter Projektion des Mercedes-Benz Pattern (C53)/ENERGIZING Paket Plus (PBR)	200,00	238,00	●	-	-	●	●	●	●
651A	<b>Ledernachbildung ARTICO / Mikrofaser MICRO CUT AMG schwarz</b> Nur mit ENERGIZING Paket (PBP) Nicht mit Multikontursitze für Fahrer und Beifahrer (399)/Sitzklimatisierung für Fahrer und Beifahrer (401)/Umfeldbeleuchtung mit animierter Projektion des Mercedes-Benz Pattern (C53)/ENERGIZING Paket Plus (PBR)	0,00	0,00	-	<b>S</b>	-	-	-	-	-
801A	<b>Leder Nappa / Leder schwarz</b> Nur mit AMG Line Interieur (P29) Nicht mit Multikontursitze für Fahrer und Beifahrer (399)/Komfort-Kopfstützen im Fond (437)/Fond-Komfort-Paket (P08)/ENERGIZING Paket Plus (PBR)/Umfeldbeleuchtung mit animierter Projektion des Mercedes-Benz Pattern (C53)	2.000,00	2.380,00	●	-	-	●	●	●	●
851A	<b>Leder Nappa AMG schwarz</b>	2.300,00	2.737,00	-	●	-	-	-	-	-
		0,00	0,00	-	-	○	-	-	-	-
855A	<b>Leder Nappa AMG macchiato beige/schwarz</b>	2.500,00	2.975,00	-	●	-	-	-	-	-
		200,00	238,00	-	-	●	-	-	-	-



# Polsterung

CODE	AUSSTATTUNGEN	Preis € exkl. MwSt.	Preis € inkl. MwSt.	Benziner			Diesel		Hybrid	
				GLE 450 4MATIC	Mercedes-AMG GLE 53 4MATIC+	Mercedes-AMG GLE 63 S 4MATIC+	GLE 300 d 4MATIC	GLE 450 d 4MATIC	GLE 350 de 4MATIC	GLE 400 e 4MATIC
874A	<b>Leder Nappa AMG bahiabraun/schwarz</b>	2.500,00	2.975,00	-	●	-	-	-	-	-
857A	<b>Leder Nappa AMG red pepper/schwarz</b>	2.500,00	2.975,00	-	●	-	-	-	-	-
885A	<b>Leder Nappa / Leder zweifarbig weiß/schwarz</b> Nur mit AMG Line Interieur (P29) Nicht mit Multikontursitze für Fahrer und Beifahrer (399)/Komfort-Kopfstützen im Fond (437)/Fond-Komfort-Paket (P08)/ ENERGIZING Paket Plus (PBR)/Umfeldbeleuchtung mit animierter Projektion des Mercedes-Benz Pattern (C53)	2.200,00	2.618,00	●	-	-	●	●	●	●
224A	<b>Leder Rough / Leder bahiabraun/schwarz</b> Nur mit AMG Line Interieur (P29)	1.600,00	1.904,00	●	-	-	●	●	●	●
201A	<b>Leder Rough / Leder schwarz</b>	1.400,00	1.666,00	●	-	-	●	●	●	●
225A	<b>Leder catalanabeige / schwarz</b> Nicht mit AMG Line Interieur (P29)	1.600,00	1.904,00	●	-	-	●	●	●	●
215A	<b>Leder macchiato beige / schwarz</b> Nicht mit AMG Line Interieur (P29)	1.600,00	1.904,00	●	-	-	●	●	●	●
574A	<b>Leder Exklusiv Nappa AMG zweifarbig bahiabraun / schwarz</b>	4.500,00	5.355,00	-	●	-	-	-	-	-
		200,00	238,00	-	-	●	-	-	-	-
551A	<b>Leder Exklusiv Nappa AMG schwarz</b>	4.300,00	5.117,00	-	●	-	-	-	-	-
		0,00	0,00	-	-	○	-	-	-	-
561A	<b>Leder Exklusiv Nappa Style AMG schwarz</b> Nicht mit 3. Sitzreihe für 2 Personen (847)	4.700,00	5.593,00	-	●	-	-	-	-	-
		400,00	476,00	-	-	●	-	-	-	-
571A	<b>Leder Exklusiv Nappa AMG schwarz</b>	0,00	0,00	-	-	S	-	-	-	-
555A	<b>Leder Exklusiv Nappa AMG zweifarbig macchiato beige / schwarz</b>	4.500,00	5.355,00	-	●	-	-	-	-	-
		200,00	238,00	-	-	●	-	-	-	-

# Polsterung

CODE	AUSSTATTUNGEN	Preis € exkl. MwSt.	Preis € inkl. MwSt.	Benziner			Diesel		Hybrid	
				GLE 450 4MATIC	Mercedes-AMG GLE 53 4MATIC+	Mercedes-AMG GLE 63 S 4MATIC+	GLE 300 d 4MATIC	GLE 450 d 4MATIC	GLE 350 de 4MATIC	GLE 400 e 4MATIC
565A	<b>Leder Exklusiv Nappa Style AMG macchiatobeige / schwarz</b> Nicht mit 3. Sitzreihe für 2 Personen (847)	4.900,00 600,00	5.831,00 714,00	- -	● -	- ●	- -	- -	- -	- -
557A	<b>Leder Exklusiv Nappa AMG zweifarbig red pepper / schwarz</b>	4.500,00 200,00	5.355,00 238,00	- -	● -	- ●	- -	- -	- -	- -
951A	<b>Leder Nappa schwarz</b> Nur mit Sidebags im Fond (293)/Sitzheizung im Fond (872) Nicht mit AMG Line Interieur (P29)/Sitzheizung für Fahrer und Beifahrer (873)	3.500,00	4.165,00	●	-	-	●	●	●	●
601A	<b>Ledernachbildung ARTICO / Mikrofaser MICROCUT schwarz</b>	0,00	0,00	○	-	-	○	○	○	○

# Innenhimmel

CODE	AUSSTATTUNGEN	Preis € exkl. MwSt.	Preis € inkl. MwSt.	Benziner			Diesel		Hybrid	
				GLE 450 4MATIC	Mercedes-AMG GLE 53 4MATIC+	Mercedes-AMG GLE 63 S 4MATIC+	GLE 300 d 4MATIC	GLE 450 d 4MATIC	GLE 350 de 4MATIC	GLE 400 e 4MATIC
58U	Innenhimmel Stoff kristallgrau	0,00	0,00	<b>S</b>	-	-	<b>S</b>	<b>S</b>	<b>S</b>	<b>S</b>
55U	Innenhimmel Stoff macchiato beige	0,00	0,00	○	○	○	○	○	○	○
51U	Innenhimmel Stoff schwarz	350,00	416,50	●	<b>S</b>	<b>S</b>	●	●	●	●
61U	Innenhimmel Mikrofaser MICRO CUT schwarz	1.600,00	1.904,00	●	●	●	●	●	●	●

# Lacke

CODE	AUSSTATTUNGEN	Preis € exkl. MwSt.	Preis € inkl. MwSt.	Benziner			Diesel		Hybrid	
				GLE 450 4MATIC	Mercedes-AMG GLE 53 4MATIC+	Mercedes-AMG GLE 63 S 4MATIC+	GLE 300 d 4MATIC	GLE 450 d 4MATIC	GLE 350 de 4MATIC	GLE 400 e 4MATIC
040U	schwarz uni	0,00	0,00	○	○	○	○	○	○	○
149U	polarweiß uni	0,00	0,00	○	○	○	○	○	○	○
989U	smaragdgrün metallic	0,00	0,00	○	○	○	○	○	○	○
992U	selenitgrau metallic	0,00	0,00	○	○	○	○	○	○	○
197U	obsidianschwarz metallic	0,00	0,00	○	○	○	○	○	○	○
922U	hightechsilber metallic	0,00	0,00	○	○	○	○	○	○	○
842U	sodalithblau metallic	0,00	0,00	○	○	○	○	○	○	○
799U	MANUFAKTUR diamantweiß bright	990,00	1.178,10	●	●	●	●	●	●	●
996U	MANUFAKTUR hyazinthrot metallic	990,00	1.178,10	●	●	●	●	●	●	●
956U	MANUFAKTUR alpingrau uni	3.100,00	3.689,00	●	●	●	●	●	●	●

# Zierelemente

CODE	AUSSTATTUNGEN	Preis € exkl. MwSt.	Preis € inkl. MwSt.	Benziner			Diesel		Hybrid	
				GLE 450 4MATIC	Mercedes-AMG GLE 53 4MATIC+	Mercedes-AMG GLE 63 S 4MATIC+	GLE 300 d 4MATIC	GLE 450 d 4MATIC	GLE 350 de 4MATIC	GLE 400 e 4MATIC
H46	<b>Zierelemente Aluminium gebürstet mit Längsschliff hell</b>	0,00	0,00	<b>S</b>	<b>S</b>	<b>S</b>	<b>S</b>	<b>S</b>	<b>S</b>	<b>S</b>
04H	<b>Zierelemente Holz Linde linestructure braun glänzend</b>	0,00	0,00	○	○	○	○	○	○	○
H31	<b>Zierelemente Holz Eiche anthrazit offenporig</b>	420,00	499,80	●	●	●	●	●	●	●
H22	<b>Zierelemente Holz Walnuss braun offenporig</b>	420,00	499,80	●	●	●	●	●	●	●
735	<b>Zierelemente-Paket Exklusiv</b> <small>Nicht mit Zierelemente Aluminium gebürstet mit Längsschliff hell (H46)</small>	450,00	535,50	●	●	●	●	●	●	●
H11	<b>Zierelemente MANUFAKTUR Klavierlack flowing lines schwarz glänzend</b>	735,00	874,65	●	●	●	●	●	●	●
H86	<b>AMG Zierelemente Carbon</b>	1.750,00	2.082,50	●	●	●	●	●	●	●

Der neue Mercedes-Benz GLE

---

# Laden und Förderung.



# Laden und Förderung

## Wechselstrom-Ladesystem (AC-Laden) (82B)

Mehr Flexibilität: Mit dem leistungsstarken Wechselstrom-Ladesystem laden Sie Ihren Plug-in-Hybrid schnell und einfach mit bis zu 11 kW (3-phasig) oder 7,4 kW (1-phasig). Neben der Wallbox zu Hause können Sie Ihr Fahrzeug auch an einer Vielzahl öffentlicher Ladesäulen anschließen. Diese liefern meist Wechselstrom – so wie konventionelle Steckdosen. **(Standard)**

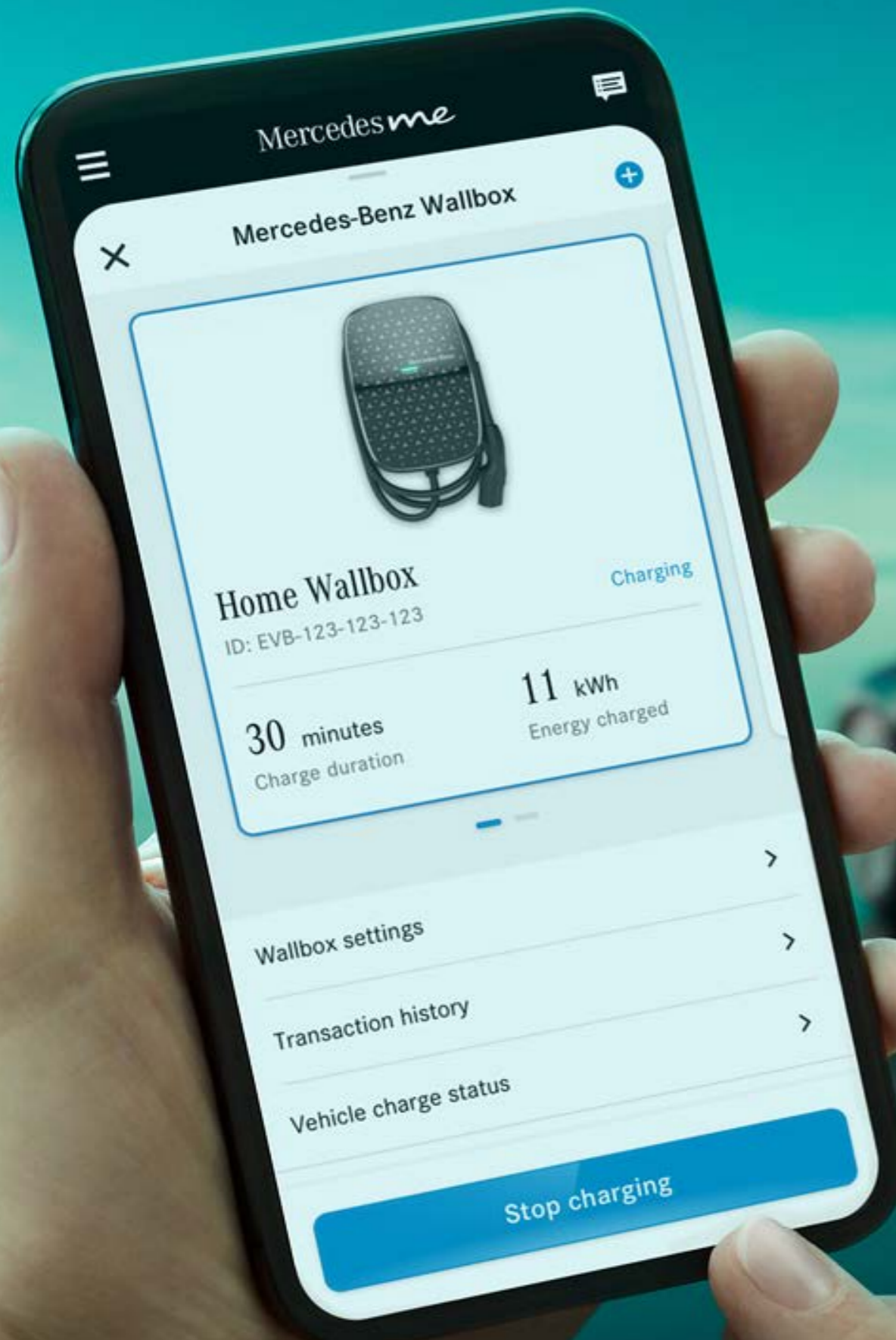
## Gleichstrom-Ladesystem (DC-Laden) (83B)

Für Ihre optimale Ladegeschwindigkeit mit maximal 60 kW und damit hohen Komfort. Schnellladesäulen wie zum Beispiel IONITY liefern den für Ihre Hochvolt-Batterie erforderlichen Gleichstrom. Somit stellt das Gleichstrom-Ladesystem in kürzester Zeit eine bestmögliche elektrische Reichweite bereit.

## Remote und Charging Services Plus (38U)

Die Remote und Charging Services Plus verbinden Sie mit Ihrem Fahrzeug. Sie können es auf Wunsch lokalisieren und ausgewählte Funktionen fernbedienen. Mit Mercedes me Charge<sup>1</sup> beziehen Sie Strom an vielen öffentlichen Ladestationen bei größtmöglicher Kostentransparenz. Sie müssen sich nur einmal registrieren und erhalten eine zentrale Abrechnung.

**(Dienst 1 Jahr ab Aktivierung kostenfrei nutzbar)**



<sup>1</sup> Für die Nutzung dieser Dienste ist eine persönliche Mercedes me ID sowie die Zustimmung zu den Nutzungsbedingungen für die Mercedes me connect Dienste notwendig. Zusätzlich muss das jeweilige Fahrzeug mit dem Benutzerkonto verknüpft sein. Nach Ablauf der initialen Laufzeit können die Dienste kostenpflichtig verlängert werden, sofern diese dann noch für das entsprechende Fahrzeug angeboten werden. Die erstmalige Aktivierung der Dienste ist innerhalb von 1 Jahr ab Erstzulassung oder Inbetriebnahme durch den Kunden möglich, je nachdem was zuerst erfolgt.



# Ladekabel

## Ladekabel für Wallbox und öffentliche Ladestation (MODE 3)

### 1 Ladekabel für Wallbox und öffentliche Ladestation, 5m, glatt (9B2)

Dieses Ladekabel, auch Mode 3 Kabel genannt, ermöglicht Ihnen das Aufladen der Fahrzeugbatterie an der Wallbox oder an öffentlichen Ladestationen mit bis zu 11 kW (Typ 2, 3-phasig, 16 A). – **Standard**

### 2 Ladekabel für Wallbox und öffentliche Ladestation, 8m, glatt (9B3)

Dieses Ladekabel, auch Mode 3 Kabel genannt, ermöglicht Ihnen das Aufladen der Fahrzeugbatterie an der Wallbox oder an öffentlichen Ladestationen mit bis zu 11 kW (Typ 2, 3-phasig, 16 A). – **Optional (30 €)**

## Ladekabel für Haushaltssteckdose (MODE 2)<sup>1</sup>

### 3 Ladekabel für Haushaltssteckdose, 5m, glatt (B30)

Dieses Ladekabel, auch Mode 2 Kabel genannt, ermöglicht Ihnen das Aufladen der Fahrzeugbatterie an der Haushaltssteckdose mit bis zu 1,8 kW (230 V, 1-phasig, 8 A) und passt für Steckdosen des Typs E/F CEE 7/7. – **Standard**

### 4 Ladekabel für Haushaltssteckdose, 8m, glatt (B80)

Dieses Ladekabel, auch Mode 2 Kabel genannt, ermöglicht Ihnen das Aufladen der Fahrzeugbatterie an der Haushaltssteckdose mit bis zu 1,8 kW (230 V, 1-phasig, 8 A) und passt für Steckdosen des Typs E/F CEE 7/7. – **Optional (70 €)**

Bitte beachten Sie: Die maximal mögliche Ladeleistung ist u.a. abhängig vom Ladekabel, dem Ladesystem des Fahrzeugs und der Ladeinfrastruktur. Bitte lesen Sie sich die Bedienungsanleitung sorgfältig durch und achten Sie darauf, sie genau einzuhalten. Für die Nutzung der Dienste ist eine Registrierung im Mercedes me Portal sowie die Zustimmung zu den Nutzungsbedingungen für die Mercedes me connect Dienste notwendig. Zusätzlich muss das jeweilige Fahrzeug mit dem Benutzerkonto verknüpft sein. Nach Ablauf der initialen Laufzeit können die Dienste kostenpflichtig verlängert werden. Die erstmalige Aktivierung der Dienste ist innerhalb von 1 Jahr ab Erstzulassung oder Inbetriebnahme durch den Kunden möglich, je nachdem was zuerst erfolgt.

<sup>1</sup>Aktuell nur eingeschränkt verfügbar. Bitte sprechen Sie hinsichtlich der Verfügbarkeit mit Ihrem/r Verkäufer\*in.



# Mercedes me Charge - Tarife

Mit Mercedes me Charge<sup>1</sup> nutzen Sie eines der größten öffentlichen Ladenetzwerke weltweit und können Ihren Mercedes Plug-in-Hybrid einfach transparent und flexibel unterwegs aufladen - auch über Landesgrenzen hinweg.

Zusätzlich ermöglicht Mercedes me Charge den Zugang zu den leistungsstarken Schnellladestationen von IONITY. Dabei stellt Green Charging mittels hochwertiger Herkunftsnachweise sicher, dass für die über Mercedes me Charge geflossenen Lademengen nachträglich Strom aus erneuerbaren Energien ins Netz eingespeist wird.

Wählen Sie den für sich optimalen Ladetarif und ermöglichen sich das ganzheitliche, komfortable und transparente Ladeerlebnis mit Mercedes me Charge. Hier erfahren Sie alle Details zu unseren Ladetarifen.

## Mercedes me Charge S

Grundgebühr - 0€/ Monat (Standard)

## Mercedes me Charge M

Grundgebühr - 4,90€/ Monat

Mit diesem Tarif laden Sie europaweit zum festen, attraktiven kWh-Preis und zu vergünstigten Tarifen an den Schnellladesäulen von IONITY. Das Beste: Nach Erstaktivierung nutzen Sie diesen Tarif im ersten Jahr sogar komplett ohne Grundgebühr.

## Mercedes me Charge L

Grundgebühr - 12,90€/ Monat








<sup>1</sup> Um den Mercedes me connect Dienst „Mercedes me Charge“ nutzen zu können, wird eine persönliche Mercedes me ID sowie die Zustimmung zu den Mercedes me connect Nutzungsbedingungen benötigt. Weiterhin ist in Europa ein Ladevertrag mit der Digital Charging Solutions GmbH erforderlich.



# Mercedes-Benz Wallbox

## Mercedes-Benz Wallbox (A0009063412)

Mit der neuen Mercedes-Benz Wallbox wird das intelligente Power Grid zuhause bereits ein Stück weit zur Realität. Sie können sie per Ethernet-Kabel oder WiFi mit dem eigenen Internet-Anschluss verbinden. Auf diese Weise können sie die Wallbox mit der Mercedes me App<sup>1</sup> auf ihrem Smartphone bequem bedienen – egal, wo sie sind. So können sie beispielsweise den Ladevorgang ihres Fahrzeugs steuern. Mit Hilfe eines integrierten Energiezählers<sup>2</sup> lässt sich der aktuelle Stand des geladenen Stroms sowie die Übersicht über alle Ladevorgänge komfortabel in der Mercedes me App ablesen. Eine Übersicht über die Ladekosten ist ebenfalls verfügbar. Zum Schutz vor unbefugter Nutzung kann die Mercedes-Benz Wallbox über die App oder per RFID<sup>3</sup>-Karte freigeschaltet oder verriegelt werden.

-  Bis zu **22 kW** Ladeleistung<sup>4</sup>
-  Angeschlagenes 6m Kabel mit Typ 2 Stecker
-  Connectivity via kundeneigenem LAN, WiFi
-  **Zugang** via App und RFID<sup>2</sup>
-  Integration in **Mercedes me**  
(z.B. Start-Stop, Ladestatus und Kostenübersicht)
-  Einfache kostenpflichtige Installation und komfortabler Betrieb
-  Zukünftige Features via **OTA-Updates** möglich  
(Intelligentes Laden, Lastmanagement, Plug&Charge  
z. B. Integration in ein Energiemanagementsystem)

<sup>1</sup> Die Mercedes-Benz Wallbox enthält die technische Vorrüstung für Remote-Funktionen. Für die Nutzung der Remote-Funktionen der Mercedes-Benz Wallbox ist die Mercedes me App, eine persönliche Mercedes me ID sowie die Zustimmung zu den Nutzungsbedingungen für die Mercedes me connect Dienste sowie der Anschluss der Wallbox am kundeneigenen Internetanschluss notwendig.

<sup>2</sup> Anzeige in der Mercedes me App nicht konform mit MID oder Eichrecht.

<sup>3</sup> Radio Frequency Identification (RFID) wird bald unterstützt.

<sup>4</sup> 22 kW Ladung kann je nach Hersteller und Fahrzeug eine entsprechende Sonderausstattung „Wechselstrom-Ladesystem (AC-Laden 22 kW)“ erfordern.

Der neue Mercedes-Benz GLE

# Digitale Extras.





## Unsere Digitalen Extras.

## Das Upgrade für Ihren Mercedes:

Holen Sie sich mit unseren Digitalen Extras das Upgrade für Ihren Mercedes-Benz und nutzen Sie Ihr Smartphone, um Ihr Fahrzeug remote zu bedienen, individuell anzupassen und digital zu ergänzen.

Denn bei Mercedes-Benz ist mehr für Sie drin. Viele Digitale Extras zum Thema Remote, Navigation, Laden, Urban Guard und Entertainment sind bereits ab Neufahrzeugkauf für eine Laufzeit von 36 Monaten enthalten.

Die genaue Verfügbarkeit ist abhängig vom Ihrem Fahrzeug, den gewählten Sonderausstattungen, dem Baujahr und dem Land, in dem Sie leben. Nach Ablauf der initialen Laufzeit, können Sie die gewünschten Digitalen Extras einfach und bequem im Mercedes me Store verlängern.



# Erleben Sie die Digital Extras für Ihren Mercedes.

Unsere kostenlosen Digital Extras für Sie: Telediagnose, Unfall- und Pannenmanagement und Wartungsmanagement.

## **Telediagnose.<sup>1</sup>**

Das Digital Extra Telediagnose informiert Sie, wenn der Austausch von Verschleißteilen wie beispielsweise der Bremsbeläge nötig ist. Zusätzlich wird die Information automatisch an Ihren Mercedes-Benz Service-Partner übermittelt, der sich mit Ihnen für einen Servicetermin in Verbindung setzt. Damit Sie entspannt unterwegs sein können.

**Ab Aktivierung kostenfrei nutzbar - Standard**

## **Unfall- und Pannenmanagement.<sup>1</sup>**

Schnelle Hilfe im Fall der Fälle: mit dem Mercedes me Unfall- und Pannenmanagement. Durch die Mercedes me Taste oder den Telefonbucheintrag im Adressbuch stellt Ihr Mercedes-Benz eine Sprachverbindung mit dem Customer Assistance Center her. Bei aktiviertem Dienst werden dabei relevante Fahrzeugdaten und Ihr Standort übermittelt, sodass entweder unser geschultes Personal direkt am Telefon oder der nächstgelegene Mercedes-Benz Service-Partner weiterhilft – selbst, wenn Sie sich nicht sicher sind, an welchem Ort Sie sich gerade genau befinden.

**Ab Aktivierung kostenfrei nutzbar - Standard**

## **Wartungsmanagement.<sup>1</sup>**

Erleben Sie, wie einfach die Wartung Ihres Mercedes-Benz sein kann. Das Digital Extra Wartungsmanagement erinnert Sie an anstehende Wartungen und unterstützt Sie bei der Terminbuchung. Bei aktiviertem Dienst werden zudem relevante Fahrzeugdaten vorab an Ihren Mercedes-Benz Service-Partner übermittelt, um den Wartungstermin möglichst effizient zu gestalten.

**Ab Aktivierung kostenfrei nutzbar - Standard**

<sup>1</sup> Um die Dienste nutzen zu können, müssen Sie sich auf dem Mercedes me Portal registrieren und auch die Nutzungsbedingungen für die Mercedes me connect Dienste akzeptieren. Außerdem muss das jeweilige Fahrzeug mit dem Nutzerkonto gekoppelt sein. Nach Ablauf der Erstlaufzeit können die Dienste kostenpflichtig verlängert werden. Die erstmalige Freischaltung der Dienste ist innerhalb von 1 Jahr nach Erstregistrierung oder Inbetriebnahme durch den Kunden möglich, je nachdem, was zuerst eintritt.



## Digitale Extras - Highlights

### VORRÜSTUNG FÜR DIGITALE SCHLÜSSELÜBERGABE (20U)<sup>1</sup>

Teilen Sie Ihr Fahrzeug mit Freunden und Familienmitgliedern – egal, wo Sie gerade sind und einfach per Mercedes me App. Sie behalten die Kontrolle und entscheiden, wem Sie Ihren Mercedes überlassen. Über die App entriegeln Sie Ihr Fahrzeug aus der Ferne und aktivieren den hinterlegten Fahrzeugschlüssel für den am Fahrzeug befindlichen Nutzer.

**Ab Aktivierung 3 Jahre kostenfrei nutzbar - Standard**

### REMOTE SERVICES PREMIUM (34U)<sup>1</sup>

Das Paket Remote Services Premium verbindet Sie noch enger mit Ihrem Fahrzeug. Sie können es auf Wunsch lokalisieren sowie ausgewählte Funktionen fernbedienen. Dienste wie das Wartungsmanagement<sup>1</sup> koordinieren Servicetermine und Sie sparen wertvolle Zeit. Die Ortung gestohlener Fahrzeuge<sup>1</sup> erhöht die Chance zur Wiederbeschaffung Ihres Eigentums.

**Ab Aktivierung 3 Jahre kostenfrei nutzbar - Standard**

Der Dienst Hilfe bei Fahrzeugdiebstahl (Diebstahlhilfe)\* reduziert den bürokratischen Aufwand und bringt Ihnen einen Zeitvorteil. Im Falle eines Diebstahls melden Sie diesen bei der Polizei. Das polizeiliche Aktenzeichen (länderabhängig) sowie die relevanten Fahrzeug- und Halterinformationen übermitteln Sie ganz einfach per App an das Sicherheitscenter unseres zertifizierten Partners. Dieser startet in Abstimmung mit der lokalen Polizeidienststelle die Ortung Ihres Fahrzeugs.

**Ab Aktivierung 3 Jahre kostenfrei nutzbar - Standard**

### SMARTPHONE INTEGRATION (14U)<sup>1</sup>

Die Smartphone-Integration verbindet das Mobiltelefon via **Apple CarPlay** und **Android Auto** drahtlos mit dem Multimediasystem. Damit haben Sie komfortabel Zugriff auf die wichtigsten Anwendungen Ihres Smartphones. Auch Apps von Drittanbietern wie etwa Spotify können Sie schnell und einfach benutzen.

<sup>1</sup> Um die Dienste nutzen zu können, müssen Sie sich auf dem Mercedes me Portal registrieren und auch die Nutzungsbedingungen für die Mercedes me connect Dienste akzeptieren. Außerdem muss das jeweilige Fahrzeug mit dem Nutzerkonto gekoppelt sein. Nach Ablauf der Erstlaufzeit können die Dienste kostenpflichtig verlängert werden. Die erstmalige Freischaltung der Dienste ist innerhalb von 1 Jahr nach Erstregistrierung oder Inbetriebnahme durch den Kunden möglich, je nachdem, was zuerst eintritt.

# Optionen

CODE	MERCEDES ME CONNECT DIGITAL EXTRAS <sup>1</sup>	Laufzeit <sup>2</sup>	Benziner			Diesel		Hybrid	
			GLE 450 4MATIC	Mercedes-AMG GLE 53 4MATIC+	Mercedes-AMG GLE 63 S 4MATIC+	GLE 300 d 4MATIC	GLE 450 d 4MATIC	GLE 350 de 4MATIC	GLE 400 e 4MATIC
502	7 Jahre kostenfreie Karten-Updates	7 Jahre	S	S	S	S	S	S	S
537	Digitales Radio		S	S	S	S	S	S	S
355	Erweiterte Funktionen MBUX	unbegrenzt	S	S	S	S	S	S	S
P82	GUARD 360° Fahrzeugschutz Plus	3 Jahre	●	●	●	●	●	●	●
362	Kommunikationsmodul (LTE) für die Nutzung von Mercedes Benz me Connect Diensten <sup>1</sup>	unbegrenzt	S	S	S	S	S	S	S
U19	MBUX Augmented Reality für Navigation		○	○	○	○	○	○	○
	Mit Advanced Plus (PSI)/Premium (PSM)/AMG Line Advanced Plus (PSJ)/AMG Line Premium (PSN)/AMG Line Premium Plus (PSQ)		S	S	S	S	S	S	S
447	MBUX Fond-Tablet		○	○	○	○	○	○	○
	Nur mit Fondkomfort-Paket Plus (P11)								
77B	MBUX Interieur-Assistent		○	○	○	○	○	○	○
	Mit AMG Line Premium Plus (PSQ)		S	S	S	S	S	S	S
PBG	MBUX Navigation Premium	3 Jahre	S	S	S	S	S	S	S
	Mit der MBUX Navigation Premium erreichen Sie Ihr Ziel schnell und bestens informiert. Dabei können Sie sich auf aktuelle Kartendaten <sup>1</sup> inklusive Satellitenansicht, präzise Echtzeit-Verkehrsinformationen <sup>1</sup> und eine schnelle Online-Routenführung <sup>1</sup> verlassen. Intelligent vernetzte Funktionen machen Ihre Fahrt nicht zuletzt auch sicherer.	(Live Traffic und Update Kartendaten 7 Jahre)							
351	Mercedes-Benz Notrufsystem	unbegrenzt	S	S	S	S	S	S	S

Mehr Informationen zu Mercedes me Produkten finden Sie auf unserer Webseite:

> Mercedes me Store

<sup>1</sup> Um die Dienste nutzen zu können, müssen Sie sich auf dem Mercedes me Portal registrieren und auch die Nutzungsbedingungen für die Mercedes me connect Dienste akzeptieren. Außerdem muss das jeweilige Fahrzeug mit dem Nutzerkonto gekoppelt sein. Nach Ablauf der Erstlaufzeit können die Dienste kostenpflichtig verlängert werden. Die erstmalige Freischaltung der Dienste ist innerhalb von 1 Jahr nach Erstregistrierung oder Inbetriebnahme durch den Kunden möglich, je nachdem, was zuerst eintritt.

<sup>2</sup> Nach Ablauf der Laufzeit können Sie Ihr gewünschtes Produkt in unserem Mercedes me Store verlängern.

# Optionen

CODE	MERCEDES ME CONNECT DIGITAL EXTRAS <sup>1</sup>	Laufzeit <sup>2</sup>	Benziner			Diesel		Hybrid	
			GLE 450 4MATIC	Mercedes-AMG GLE 53 4MATIC+	Mercedes-AMG GLE 63 S 4MATIC+	GLE 300 d 4MATIC	GLE 450 d 4MATIC	GLE 350 de 4MATIC	GLE 400 e 4MATIC
34U	<b>Remote Services Premium</b>	3 Jahre	S	S	S	S	S	S	S
38U	<b>Remote und Charging Services Plus</b>	3 Jahre	S	-	-	-	-	S	-
	Enthält: Remote Services plus (33U)								
	Mercedes me Charge Tarif S: Laden Sie Ihren elektrifizierten Mercedes-Benz einfach und bequem in einem der größten Ladenetzwerke. Durch unsere komfortablen Authentifizierungsmethoden können Sie Ihre bevorzugte Ladestation flexibel zu aktuellen Konditionen nutzen.	unbegrenzt	S	-	-	-	-	S	-
	MercedesMe Charge Tarif M: Für all diejenigen, die von Zeit zu Zeit öffentlich Laden und dabei flexibel bleiben wollen: Mit unserem Mercedes me Charge M können Sie Ihr Fahrzeug kosteneffizient an öffentlichen Ladestationen laden. Mit unserem transparenten Festpreistarif für AC- und DC-Ladepunkte behalten Sie stets die volle Kontrolle.	1 Jahr	S	-	-	-	-	S	-
14U	<b>Smartphone Integration</b>		S	S	S	S	S	S	S
20U	<b>Vorrüstung für digitale Schlüsselübergabe</b>	3 Jahre	S	S	S	S	S	S	S
367	<b>Vorrüstung für Live Traffic Information</b>	7 Jahre	S	S	S	S	S	S	S
22U	<b>Vorrüstung für MBUX Entertainment</b>	1 Jahr	○	○	○	○	○	○	○
	Nur mit Burmester® Surround-Soundsystem (810)								
01U	<b>Vorrüstung für Navigationsdienste</b>	3 Jahre	S	S	S	S	S	S	S
	Enthält: Anzeige von Online-Inhalten in der Navigationskarte, ab Aktivierung 3 Jahre kostenfrei nutzbar, Parkplätze, Wetterinformationen, Lokale Suche <sup>1</sup> , ab Aktivierung 3 Jahre kostenfrei nutzbar Digitales Fahrtenbuch <sup>1</sup> , ab Aktivierung 2 Jahre kostenfrei nutzbar								
13U	<b>Vorrüstung für Remote- und Navigationsdienste</b>	unbegrenzt	S	-	-	-	-	S	-
	Enthält: Programmierung von Ladeeinstellungen und Vorklimatisierung, Reichweitenanzeige per App								

Mehr Informationen zu Mercedes me Produkten finden Sie auf unserer Webseite:

> Mercedes me Store

<sup>1</sup> Um die Dienste nutzen zu können, müssen Sie sich auf dem Mercedes me Portal registrieren und auch die Nutzungsbedingungen für die Mercedes me connect Dienste akzeptieren. Außerdem muss das jeweilige Fahrzeug mit dem Nutzerkonto gekoppelt sein. Nach Ablauf der Erstlaufzeit können die Dienste kostenpflichtig verlängert werden. Die erstmalige Freischaltung der Dienste ist innerhalb von 1 Jahr nach Erstregistrierung oder Inbetriebnahme durch den Kunden möglich, je nachdem, was zuerst eintritt.

<sup>2</sup> Nach Ablauf der Laufzeit können Sie Ihr gewünschtes Produkt in unserem Mercedes me Store verlängern.





Der neue Mercedes-Benz GLE

---

# Services.

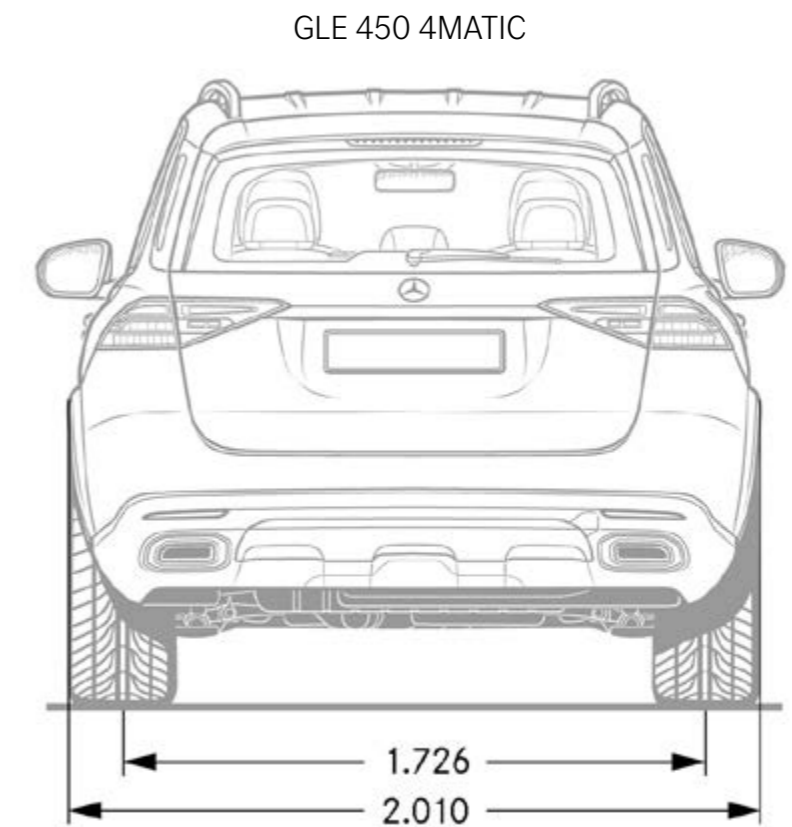
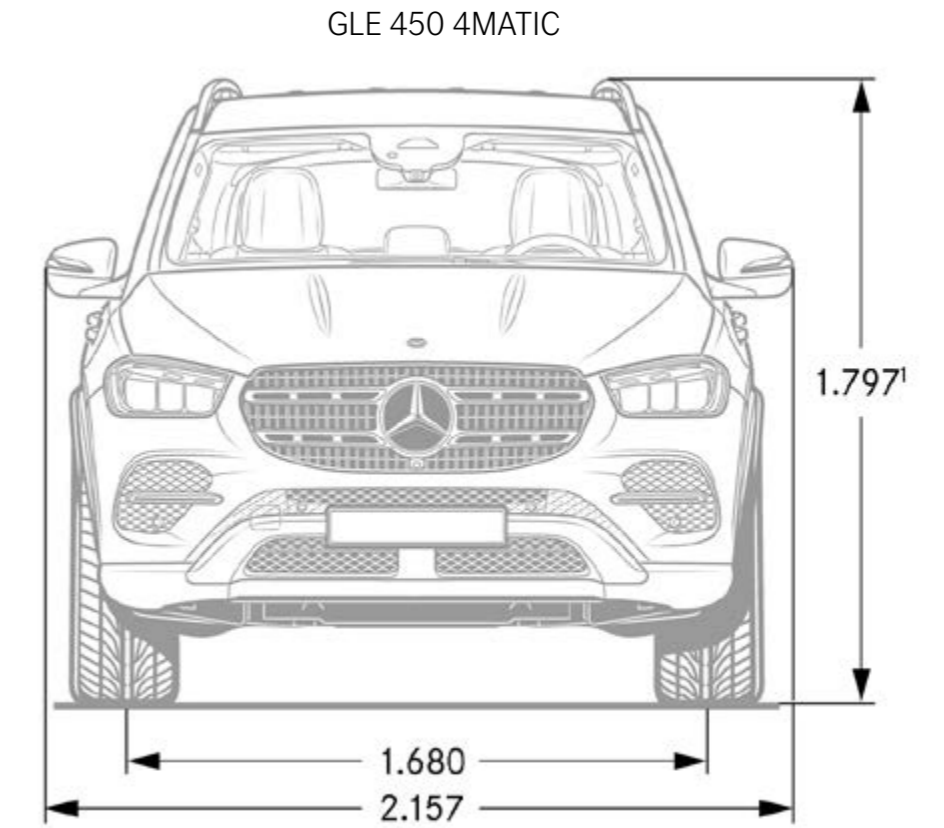
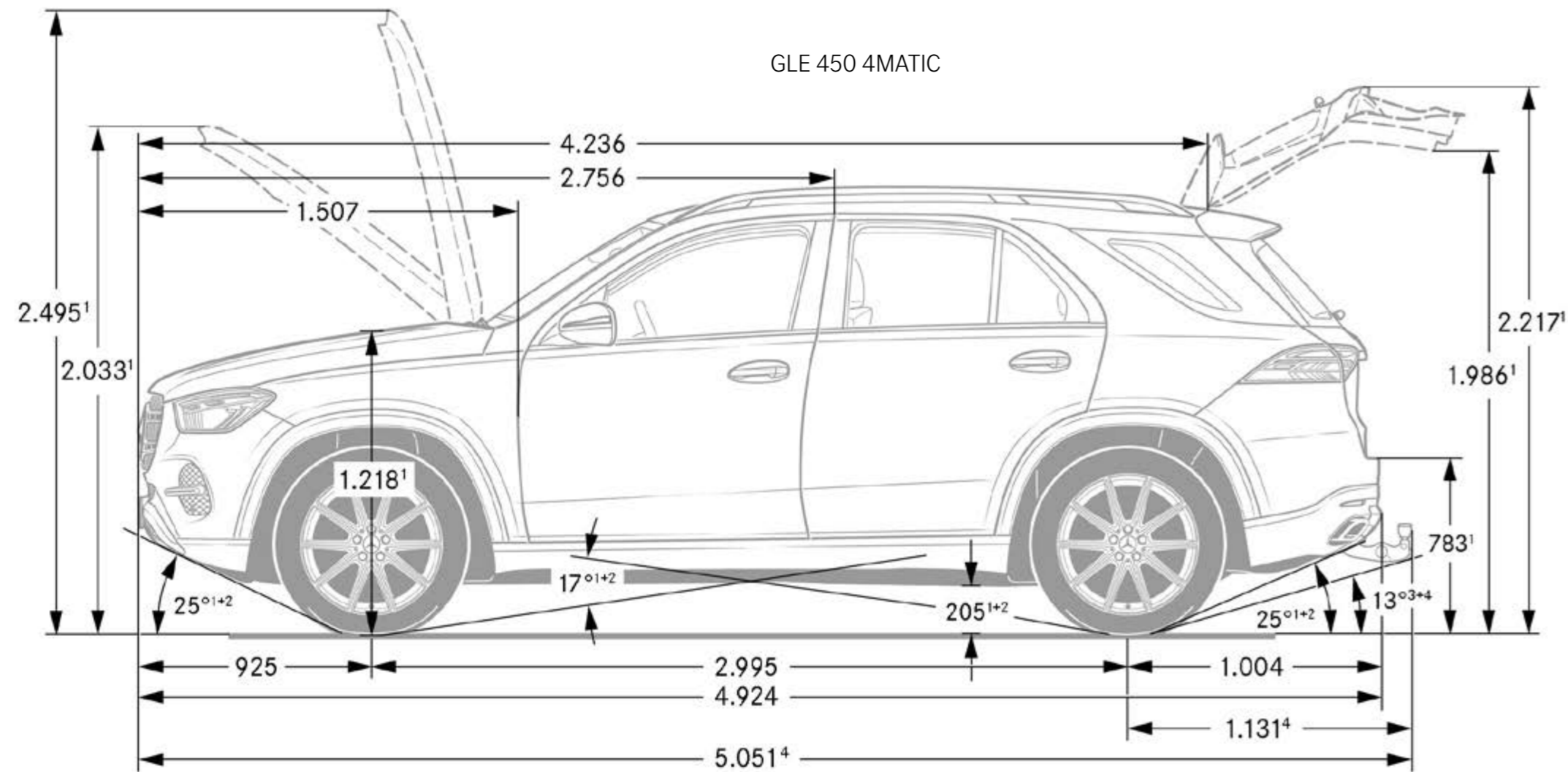


# Technische Daten - GLE

	<b>GLE 450 4MATIC</b>	<b>Mercedes-AMG GLE 53 4MATIC+</b>	<b>Mercedes-AMG GLE 63 S 4MATIC+</b>	<b>GLE 300 d 4MATIC</b>	<b>GLE 450 d 4MATIC</b>	<b>GLE 350 de 4MATIC</b>	<b>GLE 400 e 4MATIC</b>
<b>BAUMUSTERNUMMER</b>	167159	167161	167189	167109	167133	167106	167146
<b>MOTOR</b>							
Zylinder Zahl/Anordnung	L6	L6	V8	L4	L6	L4	L4
Hubraum (cm³)	2.999	2.999	3.982	1.993	2.989	1.993	1.999
Nennleistung Verbrennungsmotor <sup>1</sup> / Drehmoment Verbrennungsmotor <sup>1</sup> (Nm)	280 [381]/ 5.800 - 6.100	320 [435]/ 5.800 - 6.100	450 [612]/ 5.750 - 6.500	198 [269]/ 4.200 - 4.200	272 [367]/ 4.000 - 4.000	145 [197]/ 3.600 - 3.600	185 [252]/ 5.800 - 5.800
zus. elektr. Leistung (Boost) (kW [PS])	15	15	16	15	15	-	-
Nennleistung E-Motor (kW)	-	-	-	-	-	100	100
Nenndrehmoment / bei Drehzahl <sup>1</sup> (Nm / 1/min)	500/1.800 - 5.000	520/2.200 - 5.000	850/2.500 - 4.500	550/1.800 - 2.200	750/1.350 - 2.800	440/1.800 - 2.800	400/2.000 - 3.200
Zus. Drehmoment (Boost) (Nm)	200	200	250	200	250	-	-
Tankinhalt/davon Reserve	85/9	85/9	85/12	85/9	85/9	65/9	65/9
<b>GETRIEBE</b>	9G-TRONIC	AMG SPEEDSHIFT TCT 9G	AMG SPEEDSHIFT TCT 9G	9G-TRONIC	9G-TRONIC	9G-TRONIC	9G-TRONIC
<b>LEISTUNG</b>							
Höchstgeschwindigkeit (km/h)	250	250	280	230	250	210	210
Beschleunigung 0-100 km/h (s)	5.6	5.0	3.9	6.9	5.6	6.9	6.1
<b>VERBRAUCH UND EMISSIONEN</b>							
[WLTP] Kraftstoffverbrauch gesamt <sup>2</sup> (kombiniert) (l/100 km) (Verbrauch abhängig von gewählter Sonderausstattung)	10.8 - 9.5	10.7 - 10.3	12.8 - 12.4	7.7 - 6.8	8.6 - 7.6	0.9 - 0.6	1.1 - 0.8
[WLTP] CO <sub>2</sub> -Emissionen kombiniert <sup>2</sup> (g/km) (Verbrauch abhängig von gewählter Sonderausstattung)	244.0 - 216.0	244.0 - 234.0	291.0 - 282.0	203.0 - 179.0	226.0 - 199.0	23.0 - 16.0	25.0 - 19.0
<b>EMISSIONSKLASSE</b>	Euro 6d-ISC-FCM	Euro 6d-ISC-FCM	Euro 6d-ISC-FCM	Euro 6d-ISC-FCM	Euro 6d-ISC-FCM	Euro 6d-ISC-FCM	Euro 6d-ISC-FCM
<b>MASSE UND GEWICHTE</b>							
Leergewicht/Zuladung <sup>3</sup> (kg)	2.310/700	2.375/675	2.495/625	2.335/635	2.405/705	2.695/585	2.645/585
Maximale Dachlast (kg)	100	100	100	100	100	100	100
Anhängelast ungebremst/gebremst <sup>3</sup> [12%]/gebremst [8%] (kg)	750/2.700 <sup>5</sup> /-	750/3.500/-	750/3.500/-	750/2.700 <sup>5</sup> /-	750/2.700 <sup>5</sup> /-	750/2.700 <sup>5</sup> /-	750/2.700 <sup>5</sup> /-
<b>ELEKTRISCHE ANLAGE</b>							
AC Ladezeit Mode 3 (kW)   SA	-	-	-	-	-	11	11
AC Ladezeit 0%-100% SOC (netto) <sup>4</sup> Mode 3 (H)	-	-	-	-	-	2.5	2.5
AC Ladezeit 0%-100% SOC (netto) <sup>4</sup> Mode 3 (SA 11 kW) (H)	-	-	-	-	-	3.75	3.75
DC Ladezeit 10%-80% SOC (netto) <sup>4</sup> (min)	-	-	-	-	-	20	20

<sup>1</sup> Angaben zur Nennleistung und zum Nenndrehmoment nach Verordnung (EG) Nr. 595/2009 in der gegenwärtig geltenden Fassung. <sup>2</sup> Die angegebenen Werte sind die ermittelten „WLTP-CO<sub>2</sub>-Werte“ i.S.v. Art. 2 Nr. 3 Durchführungsverordnung (EU) 2017/1153, die im Einklang mit Anhang XII der Verordnung (EG) Nr. 692/2008 ermittelt wurden. Die Kraftstoffverbrauchswerte wurden auf Basis dieser Werte errechnet. Der Stromverbrauch wurde auf der Grundlage der VO 692/2008/EG ermittelt. Aufgrund gesetzlicher Änderungen der maßgeblichen Prüfverfahren können in der für die Fahrzeugzulassung und ggf. Kfz-Steuer maßgeblichen Übereinstimmungsbescheinigung des Fahrzeugs höhere Werte eingetragen sein. <sup>3</sup> Masse des Kraftfahrzeugs in fahrbereitem Zustand mit dem zu mindestens 90 % seines Fassungsvermögens gefüllten Kraftstofftank, zuzüglich der Masse des Fahrers (per Gesetz pauschal mit 75 kg veranschlagt), des Kraftstoffs und der Flüssigkeiten, ausgestattet mit der Standardausrüstung gemäß den Herstellerangaben sowie, sofern vorhanden, der Masse des Aufbaus, des Führerhauses, der Anhängervorrichtung und des Ersatzrads/der Ersatzräder sowie des Werkzeugs. Sonderausstattungen, Zusatzausrüstungen und Zubehör können einen Einfluss auf Gewicht, verbleibende Nutzlast, Rollwiderstand, Aerodynamik usw. haben und damit auch die Verbrauchs- und CO<sub>2</sub>-Werte beeinflussen. <sup>4</sup> Der zertifizierte elektrische Verbrauch wird in der Regel mit maximaler AC Ladeleistung durch ein Mode 3 Kabel bestimmt. Daher wird empfohlen, Fahrzeuge mit einer HV-Batterie bevorzugt an einer Wallbox oder einer AC-Ladestation mit einem Mode 3 Kabel zu laden, um kürzere Ladezeiten und einen besseren Ladewirkungsgrad zu erreichen. <sup>5</sup> Bei Wahl von Anhängervorrichtung (550) mit AIRMATIC-Paket (489) erhöhte Anhängelast von 3,5 t. Bei Wahl von Anhängervorrichtung (550) mit AIRMATIC-Paket (489) und Fondsitze elektrisch verstellbar (567) erhöhte Anhängelast von 3,3 t.

# Abmessungen



<sup>1</sup> Bei zulässigem Gesamtgewicht

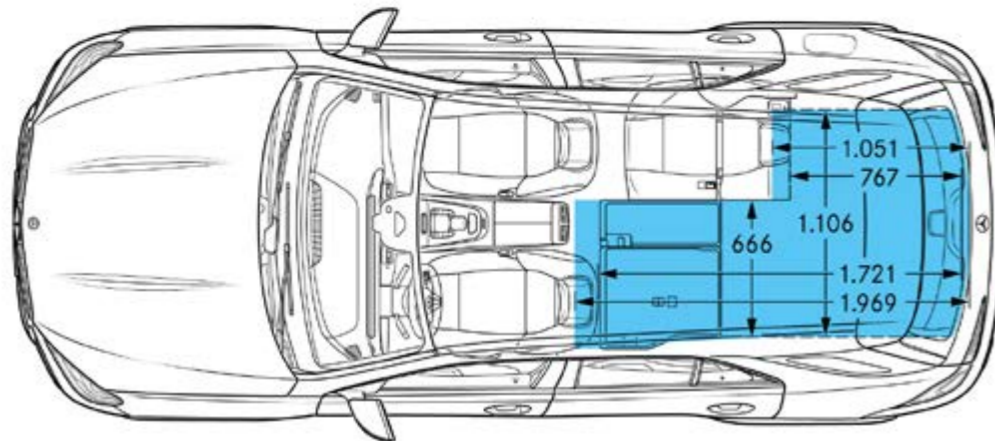
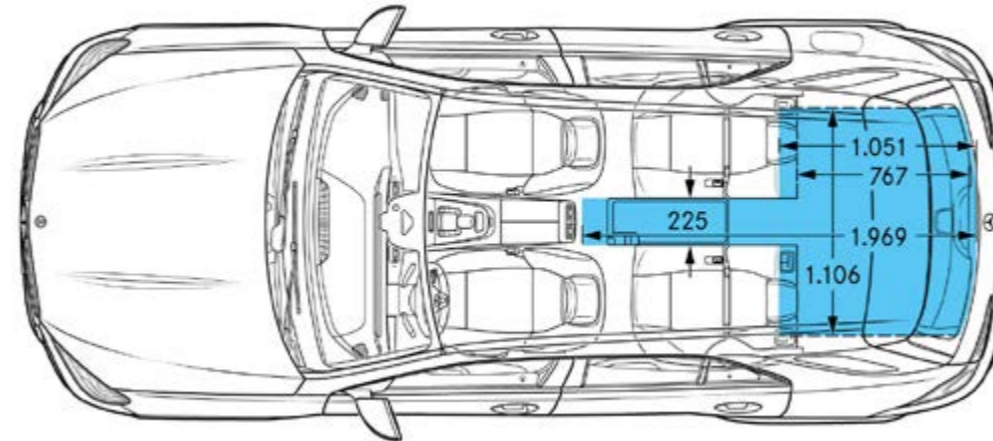
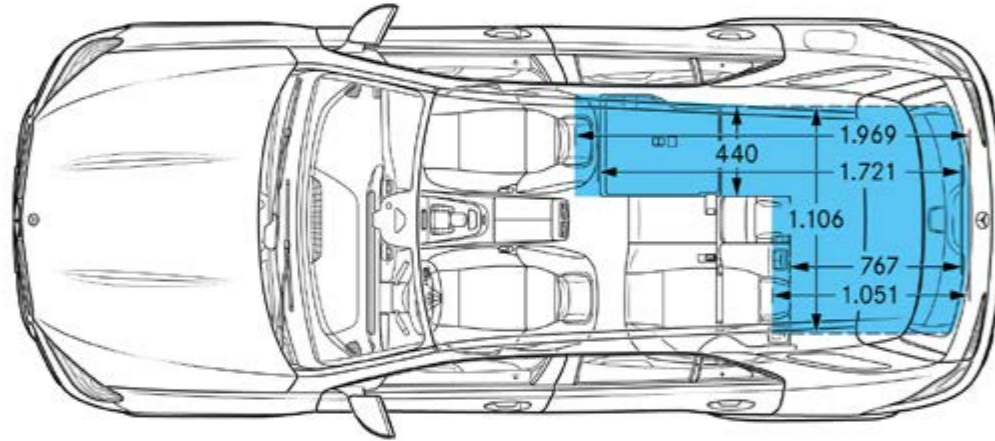
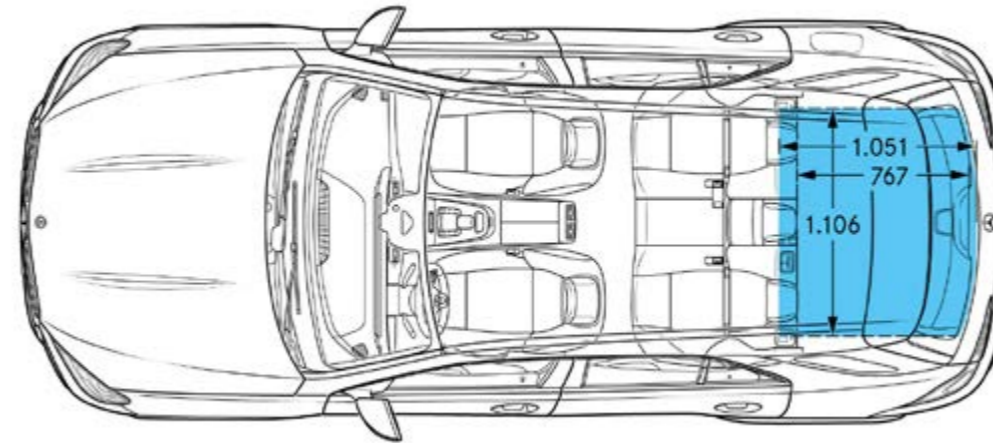
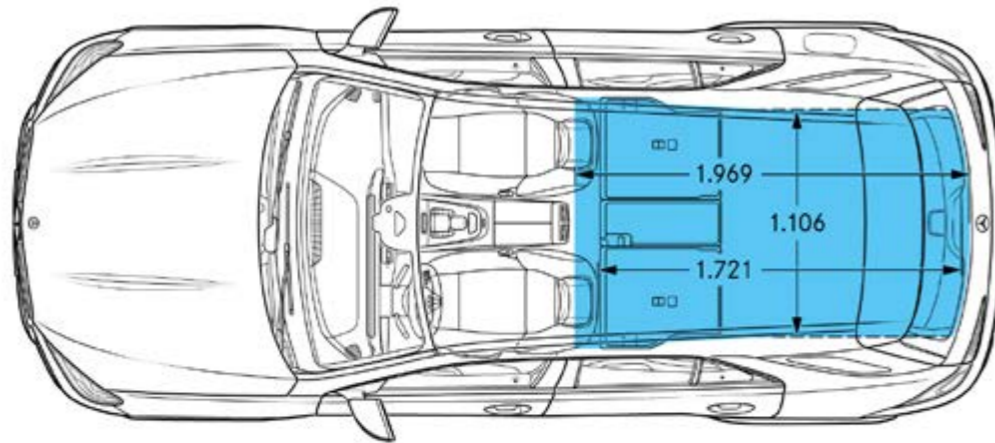
<sup>2</sup> Mit Anhängerkupplung (Sonderausstattung)

Maße unbelastet

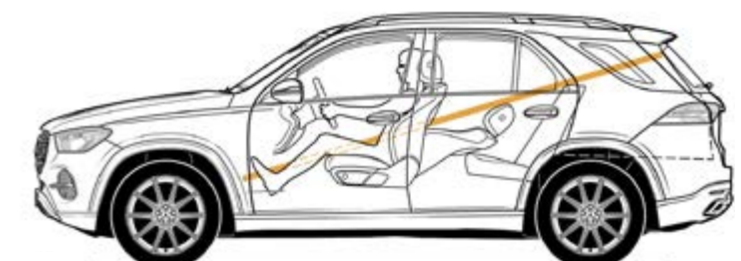
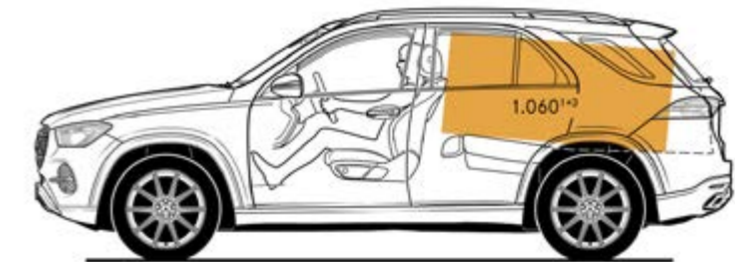
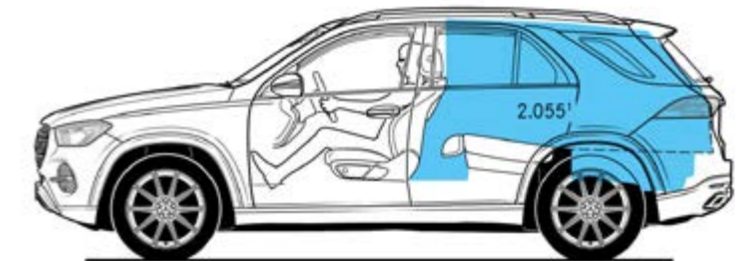
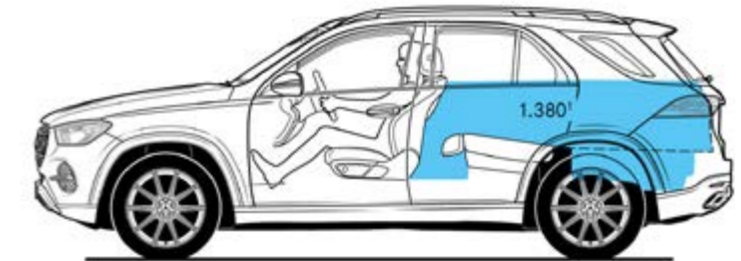
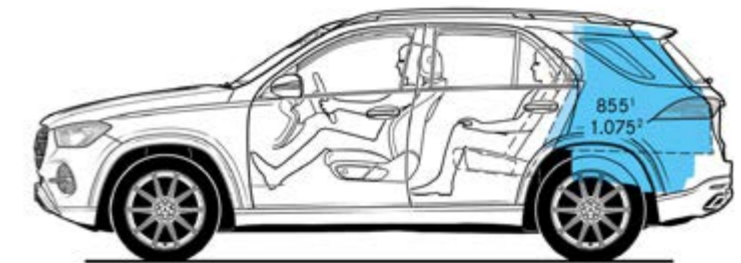
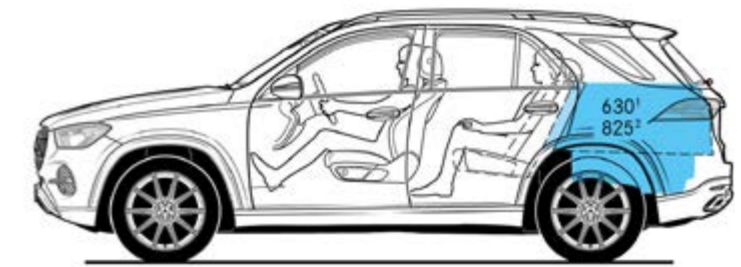
Maße unbelastet

# Abmessungen & Kofferraumvolumen

GLE 450 4MATIC



GLE 450 4MATIC



<sup>1</sup> Volumen in Litern

<sup>2</sup> Mit längsverstellbarer Fondsitzeanlage (Sonderausstattung)

<sup>3</sup> Größter Quader: Maße 1.581 x 1.010 x 664 mm, Volumen 1.060 Liter

<sup>4</sup> Längstes Brett: Maße 3.165 x 400 x 30 mm

Gepäckraumvolumen in Anlehnung an Richtlinie ISO 3832:2002-06

Gepäckraumvolumen kann je nach Sonderausstattung abweichen

# Service

## Mercedes-Benz KomplettService-Paket

Ihr Mercedes-Benz Service sorgt dafür, dass vom ersten Kilometer an die Sicherheit, Zuverlässigkeit und der Wert Ihres Mercedes bestmöglich bewahrt werden. So genießen Sie mit unserem KomplettService-Paket vielfältige Leistungen - und sind damit jederzeit einfach entspannt unterwegs. Das KomplettService-Paket umfasst bis zu fünf Jahre lang sämtliche Service-Arbeiten.<sup>1</sup>

z. B. für 36 Monate und 45.000 km nur:

<sup>1</sup> Gemäß den jeweiligen Bedingungen des KomplettService-Pakets.

<sup>2</sup> Ausgenommen: Teilnahme an Fahrveranstaltungen mit Renncharakter oder aus den dazugehörigen Übungsfahrten

<sup>3</sup> Zusatzvereinbarung für AMG Fahrzeuge

## Mercedes-Benz Garantie-Paket

Verlängern Sie ganz einfach Ihren Schutz vor unvorhersehbaren Reparaturkosten. Das Mercedes-Benz Garantie-Paket gibt Ihnen im Anschluss an die Neufahrzeug-Garantie finanzielle Sicherheit. Sie können es günstig bereits beim Neufahrzeugkauf oder während der Neufahrzeug-Garantie abschließen und anschließend optional jährlich bis ins 12. Laufjahr Ihres Fahrzeugs immer wieder verlängern.

Sie sichern sich damit umfangreiche Garantie- und Reparaturleistungen<sup>4</sup> von Ihrem Mercedes-Benz Service.

<sup>4</sup> Gemäß den jeweiligen Bedingungen des Garantie-Pakets.

<sup>5</sup> Unverbindlich empfohlene Verkaufspreise.

### Garantie-Paket: 12 Monate im Anschluss an die Neufahrzeug-Garantie

Preis € inkl. MwSt.	GLE 450 4MATIC	Mercedes-AMG GLE 53 4MATIC+	Mercedes-AMG GLE 63 S 4MATIC+	GLE 300 d 4MATIC	GLE 450 d 4MATIC	GLE 350 de 4MATIC	GLE 400 e 4MATIC
96,00	-	-	-	●	-	-	-
102,00	-	-	-	-	-	●	●
105,00	-	-	-	-	●	-	-
117,00	●	-	-	-	-	-	-
123,00 <sup>2,3</sup>	-	●	-	-	-	-	-
auf Anfrage <sup>2,3</sup>	-	-	●	-	-	-	-

### Garantie-Paket: 24 Monate im Anschluss an die Neufahrzeug-Garantie

Kaufpreis <sup>5</sup> inkl. gesetzl. Steuer	GLE 450 4MATIC	Mercedes-AMG GLE 53 4MATIC+	Mercedes-AMG GLE 63 S 4MATIC+	GLE 300 d 4MATIC	GLE 450 d 4MATIC	GLE 350 de 4MATIC	GLE 400 e 4MATIC
565,00	●	-	-	●	●	●	●
599,00	-	●	-	-	-	-	-
759,00	-	-	●	-	-	-	-

### Garantie-Paket: 36 Monate im Anschluss an die Neufahrzeug-Garantie

Kaufpreis <sup>5</sup> inkl. gesetzl. Steuer	GLE 450 4MATIC	Mercedes-AMG GLE 53 4MATIC+	Mercedes-AMG GLE 63 S 4MATIC+	GLE 300 d 4MATIC	GLE 450 d 4MATIC	GLE 350 de 4MATIC	GLE 400 e 4MATIC
1.189,00	●	-	-	●	●	●	●
1.249,00	-	●	-	-	-	-	-
1.709,00	-	-	●	-	-	-	-
2.029,00	●	-	-	●	●	●	●
2.199,00	-	●	-	-	-	-	-
3.029,00	-	-	●	-	-	-	-



# Finanzdienstleistungen und Versicherungen

## **Mercedes-Benz Bank Gruppe.**

Profitieren Sie von der Mercedes-Benz Qualität, Zuverlässigkeit und Sicherheit auch in Ihren finanziellen Angelegenheiten. Mit unseren Leasing- und Finanzierungsprodukten haben Sie flexible Möglichkeiten, sich Ihren Wunsch eines neuen Mercedes zu erfüllen. Und unsere Versicherungen bieten zuverlässigen Schutz für Ihr Auto und Ihr Budget. Erfahren Sie mehr unter [www.mercedes-benz.de/leasing](http://www.mercedes-benz.de/leasing)

## **Mobilität aus einer Hand**

Wählen Sie die individuelle Kombination, die zu Ihrem Leben passt. Mit Leasing und Service-Leasing bietet Ihnen die Mercedes-Benz Bank Gruppe zwei attraktive Produkte, wenn Sie sich Ihre Flexibilität bewahren und regelmäßig auf ein neues Modell umsteigen wollen. Bei der Plus3-Finanzierung entscheiden Sie am Vertragsende, ob Sie Ihr Fahrzeug behalten, verkaufen oder zum vertraglich garantierten Restwert\* zurückgeben möchten. Und für Ihren flexiblen Mobilitätsbedarf ermöglicht Ihnen Mercedes-Benz Rent den Mercedes Ihrer Wahl zur Miete.

\* Diese Option beruht auf einer Zusatzvereinbarung zwischen Ihnen und Ihrem Händler.

## **Mercedes-Benz Autoversicherung / InScore - die Telematik Autoversicherung**

Ein Mercedes sollte auch wie ein Mercedes versichert sein. Die Mercedes-Benz Autoversicherung\* oder InScore\* inkl. zusätzlichem Versicherungsschutz für Elektro- und Hybridfahrzeuge sichern Ihren Wagen nicht nur umfassend ab. Im Schadenfall wird Ihr Mercedes außerdem stets nach Herstellervorgaben in einer Mercedes-Benz Werkstatt repariert.

\* Versicherer: HDI Versicherung AG, vermittelt durch die Mercedes-Benz Bank AG. Es gelten die allgemeinen Versicherungsbedingungen.

## **Kaufpreisschutz**

Erweitern Sie die Leistungen Ihrer Vollkaskoversicherung. Der Kaufpreisschutz\* schließt bei Totalschaden, Diebstahl oder Zerstörung bis zu 48 Monate lang die Lücke zwischen Kaufpreis und Wiederbeschaffungswert. So steht Ihnen für den Kauf eines neuen Fahrzeugs der ursprüngliche Kaufpreis erneut zur Verfügung.

\* Versicherer: Zurich Insurance plc NDL für Deutschland, vermittelt durch die Mercedes-Benz Bank AG. Es gelten die allgemeinen Versicherungsbedingungen.

Erleben Sie mehr  
und lassen Sie Ihre Träume wahr werden.





**Mercedes-Benz ist einer der Gründungspartner der Stiftung „Laureus Sport for Good Foundation“.**

Seit der Stiftungsgründung im Jahr 2000 unterstützt und fördert Mercedes-Benz die Ziele und Werte dieses weltweiten, gemeinnützigen Programms: mit sozialen Sportprojekten das Leben von benachteiligten oder kranken Kindern und Jugendlichen zu verbessern. Laureus wurde zu einem grundlegenden Bestandteil der gesellschaftlichen Verantwortung von Mercedes-Benz. Jeder neue Mercedes ist daher ein Botschafter dieser Werte. Mit dem Kauf eines Mercedes unterstützen Sie die Stiftung „Laureus Sport for Good Foundation“.

**Speicherung technischer Daten im Fahrzeug:** Elektronische Fahrzeugkomponenten (z.B. Airbag-Steuergerät, Motorsteuergerät, etc.) enthalten Datenspeicher für technische Fahrzeugdaten, wie z. B. Meldungen im Falle von Funktionsstörungen, Geschwindigkeit des Fahrzeuges, Bremsstärke oder Funktionsweise von Rückhalte- und Fahrerassistenz-Systemen im Falle eines Unfallereignisses (Audio- und Videodaten werden nicht gespeichert). Die Daten werden flüchtig, punktuell als Momentaufnahme z. B. im Falle einer Störungsmeldung, über einen sehr kurzen Aufzeichnungszeitraum (maximal wenige Sekunden) z. B. im Falle eines Unfalls oder in zusammengefasster Form z. B. zur Bewertung der Bauteilbeanspruchung gespeichert. Die gespeicherten Daten können über Schnittstellen im Fahrzeug ausgelesen, von geschulten Technikern zur Diagnose und Behebung etwaiger Funktionsstörungen oder vom Hersteller zur Analyse und zur weiteren Verbesserung von Fahrzeugfunktionen verarbeitet und genutzt werden. Auf Wunsch des Kunden können Daten auch als Basis für weitere optionale Dienstleistungen dienen. Eine Übertragung der Daten aus dem Fahrzeug heraus an den Hersteller bzw. Dritte erfolgt grundsätzlich nur aufgrund gesetzlicher Erlaubnis (z.B. Fahrzeugnotruf e-Call), oder aufgrund vertraglichen Einverständnisses mit dem Kunden unter Berücksichtigung des Datenschutzes. Weitere Informationen zu gespeicherten Daten im Fahrzeug befinden sich in der Betriebsanleitung des Fahrzeugs. Diese finden Sie gedruckt und interaktiv im Fahrzeug oder online unter [www.mercedes-benz.de/betriebsanleitung](http://www.mercedes-benz.de/betriebsanleitung).

Nach Redaktionsschluss können sich am Produkt Änderungen ergeben haben.

Mercedes-Benz AG, Mercedes-Benz Cars Vertrieb Deutschland, Mühlenstraße 30, 10243 Berlin, MBD/VPP (aktualisiert: 03. Mai 2023)

[www.mercedes-benz.de](http://www.mercedes-benz.de)