

Der Kia Sportage.

Preise/Daten

Verbrauchsangaben

Motor	1,6 T-GDI 150 48V 2WD		1,6 T-GDI 180 48V 2WD	1,6 T-GDI 180 48V AWD	1,6 T-GDI Hybrid 2WD	1,6 T-GDI Hybrid AWD	1,6 CRDi 48V 2WD		1,6 CRDi 48V AWD
	Manuell	Automatik	Automatik	Automatik	Automatik	Automatik	Manuell	Automatik	Automatik

Kraftstoffverbrauch gemäß NEFZ (l/100 km)

Innerorts:	7,3	6,6	6,6	7,0	5,1	4,8	5,0	4,6	4,7
Außerorts:	5,2	5,2	5,2	5,4	4,8	6,1	3,9	4,4	4,7
Kombiniert:	5,9	5,7	5,7	6,0	4,9	5,6	4,3	4,4	4,7
CO ₂ -Emission, kombiniert (g/km):	136	130	130	137	112	127	114	117	124
Effizienzklasse:	A	A	A	A	A+	A	A+	A+	A+

Die Kraftstoffverbrauchs- und CO₂-Emissionswerte wurden nach der neu eingeführten „World Harmonised Light Vehicle Test Procedure“ (WLTP) ermittelt. Um die Vergleichbarkeit mit den nach dem bisherigen Prüfverfahren (NEFZ) gemessenen Fahrzeugen zu wahren, werden die entsprechend den geltenden Vorschriften korreliert zurückgerechneten Werte nach NEFZ-Standard ausgewiesen. Die Angaben beziehen sich nicht auf ein einzelnes Fahrzeug und sind nicht Bestandteil des Angebots, sondern dienen allein Vergleichszwecken zwischen den verschiedenen Fahrzeugtypen. Kraftstoffverbrauch und CO₂-Emissionen eines Fahrzeugs hängen nicht nur von der effizienten Ausnutzung des Kraftstoffs durch das Fahrzeug ab, sondern werden auch vom Fahrverhalten und anderen nicht-technischen Faktoren beeinflusst.

Weitere Informationen zum offiziellen Kraftstoffverbrauch und den offiziellen spezifischen CO₂-Emissionen neuer Personenkraftwagen können dem „Leitfaden über den Kraftstoffverbrauch, die CO₂-Emissionen und den Stromverbrauch neuer Personenkraftwagen“ entnommen werden, der an allen Verkaufsstellen und bei der DAT Deutsche Automobil Treuhand GmbH, Hellmuth-Hirth-Straße 1, 73760 Ostfildern (www.dat.de), unentgeltlich erhältlich ist.



Movement that inspires



Movement that inspires

Kia Sportage Ausstattungslinien

Alle angegebenen Preise sind unverbindliche Preisempfehlungen der Kia Deutschland GmbH, inkl. 19% MwSt., zuzüglich Überführungskosten. Angaben zu Verbrauchs- und CO₂-Werten sind auf Seite 15 zu finden.

Vision

Ausstattungs­highlights	
<ul style="list-style-type: none">6 Lautsprecher (2 Front-, 2 Hecklautsprecher, 2 Hochtöner vorn) 7 Airbags (2 Frontairbags, 2 Seitenairbags, 2 Vorhangairbags, Mittenairbag) 17-Zoll-Leichtmetallfelgen Apple CarPlay™ und Android Auto™ Außenspiegel elektrisch andklappbar Außenspiegel elektrisch einstell- und beheizbar Außenspiegel mit integrierten Blinkleuchten Bergabfahrrhilfe (Downhill Brake Control, DBC) Berganfahrrhilfe (Hill-Start Assist Control, HAC) Bluetooth® mit Spracherkennung¹ Dachkonsole vorn mit Lesespots Dachreling Dämmerungssensor Digitaler Radioempfang (DAB+) Digitales Cockpit (Basis) mit 4,2-Zoll-Supervision-Instrumentenanzeige (10,7 cm Bildschirmdiagonale) EcoDynamics+: 48V-Mild-Hybrid-System, nicht für Hybrid Elektrische Fensterheber vorn und hinten Elektronische Parkbremse Elektronisches Stabilitätsprogramm (ESC) mit Traktionskontrolle (TCS) und GESPannstabilisierung Energie-Regenerationssystem (Alternator Management System, AMS) Fahrersitz höhenverstellbar Fahrersitz mit Lendenwirbelstütze Fernlichtassistent (High Beam Assist, HBA) Frontkollisionswarner (Forward Collision-Avoidance Assist, FCA)^A mit Fußgänger- und Radfahrererkennung Frontscheinwerfer LED (Abblend- und Fernlicht) Gegenlenkunterstützung (Vehicle Stability Management, VSM) Geschwindigkeitsbegrenzer Geschwindigkeitsregelanlage^A Innenrückspiegel selbstabblendend (elektrochromatisch) Insassenalarm (Rear Seat Alert, RSA) Intelligenter Geschwindigkeitsassistent (Intelligent Speed Limit Assist; ISLA)^A Isolierverglasung für die Frontscheibe zur verbesserten Außengeräuschkämmung	<ul style="list-style-type: none">Kia-Kartennavigation mit 31,2 cm (12,3 Zoll) Bildschirmdiagonale, inkl. 2 „Over-the-Air“-Updates² und 7-Jahre-Kia-Navigationskarten-Update³ Klimaautomatik, 2 Zonen, mit Antibeschlagsystem Kopfstützen an allen Sitzplätzen höhenverstellbar Lederlenkrad Lenkrad beheizbar Lenkrad höhen-/tiefenverstellbar Lederschaltknaut (bei Schaltgetriebe in Kunstleder) Mittelarmlehne vorn mit Staufach Mittelarmlehne hinten (mit Getränkehalter) Müdigkeitswarner (Driver Attention Warning, DAW)^A Nebelscheinwerfer LED Notruf-Service e-Call Online-Dienste Kia Connect⁴ mit Kia Live (Verkehrsinformationen in Echtzeit, Wettervorhersage, lokale Suche, Parkmöglichkeiten) sowie Möglichkeit zum Abruf von Fahrzeuginformationen und Steuern von Fahrzeugfunktionen über die Kia Connect App Parkensensoren vorn und hinten^A Regensensor Reifendruckkontrollsystem mit Druckanzeige für jedes Rad im Display des Bordcomputers Reifenreparaturset Rückfahrkamera (Übertragung auf Audio- oder Navigationsbildschirm)^A Rücksitzlehne in der Neigung verstellbar Rücksitzlehne umklappbar im Verhältnis 40:20:40 Sitzheizung vorn (Sitzfläche und Lehne) Sitzheizung hinten (Sitzfläche, äußere Sitze) Spurfolgeassistent (Lane Following Assist, LFA)^A Spurhalteassistent mit visuellem und akustischem Warnsignal sowie korrigierendem Lenkeingriff (LKA)^A Unterfahrschutz vorn und hinten USB-Anschluss¹ USB-Ladebuchsen¹ an den Seiten der Vordersitze (je eine) und in der Zentralkonsole Wärmeschutzverglasung Zentralverriegelung mit Funkfernbedienung

ab

€ **34.690,00**

Kia Sportage 1.6 T-GDI Hybrid AWD AT: Kraftstoffverbrauch (l/100 km) innerorts 4,8; außerorts 6,1; kombiniert 5,6. CO₂-Emission, kombiniert (g/km): 127; Effizienzklasse: A.
Kia Sportage 1.6 T-GDI MT: Kraftstoffverbrauch (l/100 km) innerorts 7,8; außerorts 5,5; kombiniert 6,3. CO₂-Emission, kombiniert (g/km): 144; Effizienzklasse: B.
Kia Sportage 1.6 CRDi 48V MT: Kraftstoffverbrauch (l/100 km) innerorts 5,0; außerorts 3,9; kombiniert 4,3. CO₂-Emission, kombiniert (g/km): 114; Effizienzklasse: A+.

Detaillierte Informationen zum Kia Sportage findest du unter www.kia.com/de/broschuere. Dort kannst du dir auch die komplette Modellbroschüre herunterladen.

Spirit

Ausstattungs­highlights im Vergleich zu Vision	
<ul style="list-style-type: none">18-Zoll-Leichtmetallfelgen Adaptive Dual-Scheinwerfer LED Ambiente-Beleuchtung (nur für DCT und Automatik) Beifahrersitz höhenverstellbar Elektrische Heckklappe, sensorgesteuert Elektrische Sitzverstellung: Fahrersitz 10-fach, Beifahrersitz 8-fach Induktive Ladestation für Smartphones¹ Integriertes Panoramadisplay, gewölbt, mit volldigitalem Kombiinstrument; 31,2 cm (12,3 Zoll) Bildschirmdiagonale Privacy-Verglasung (dunkel getönte Scheiben ab B-Säule) Rückleuchten LED Sitzbezüge: Stoff mit Kunstlederapplikationen Smart-Key und Startknopf Spurwechselasistent mit Totwinkelwarner (Blind Spot Collision Warning, BCW); nur für MT	
ab	ab
€ 38.890,00	€ 41.450,00

¹ Nur mit kompatiblen Geräten. Weitere Informationen sind beim Kia-Partner erhältlich.

² Für Neufahrzeuge, die als Modelljahr 2022 ab Mai 2021 verkauft wurden und über eine OTA-fähige Navigationssoftware verfügen, bietet Kia pro Fahrzeug zwei kostenlose Aktualisierungen der Karten des Navigationssystems und der Software der Steuereinheit im sogenannten „Over-the-Air“-Verfahren („OTA-Updates“) an. Sobald die beiden kostenlosen OTA-Updates ausgeschöpft sind, kannst du kostenlose Aktualisierungen der Karten des Navigationssystems des Fahrzeugs und der Software der Steuereinheit bei einem autorisierten Kia-Händler im Rahmen der gültigen Bedingungen für das 7-Jahre-Kia-Navigationskartenuodate erhalten. Weitere Informationen sind beim Kia-Partner erhältlich.

³ Insgesamt sechs Kartenudates gemäß den jeweils gültigen Bedingungen zum Kia-Navigationskarten-Update.

⁴ Ein Service der Kia Connect GmbH. Informations- und Steuerungs-Dienst für deinen Kia; Smartphone mit iOS- oder Android-Betriebssystem und Mobilfunkvertrag mit Datenoption, durch den zusätzliche Kosten entstehen, erforderlich. Einzelheiten zu Funktionsweise und Nutzungsbedingungen sind beim Kia-Partner und auf kia.com zu finden. Die Dienste stehen für eine Laufzeit von sieben Jahren nach Garantiebeginn kostenfrei zur Verfügung und können während der Laufzeit inhaltlichen Änderungen unterliegen.

^A Der Einsatz von Assistenz- oder Sicherheitssystemen entbindet nicht von der Pflicht zur ständigen Verkehrsbeobachtung und Fahrzeugkontrolle.

Nightline Edition

Ausstattungs­highlights im Vergleich zu Vision	Nur für kurze Zeit, solange der Vorrat reicht!
<ul style="list-style-type: none">19-Zoll-Leichtmetallfelgen „Nightline Edition“ (nicht für Hybrid) Beifahrersitz höhenverstellbar Dachhimmel und Säulenverkleidung in Schwarz Elektrische Sitzverstellung: Fahrersitz 10-fach, Beifahrersitz 8-fach Frontkollisionswarner, erweitert um Abbiegefunktion und Querverkehrerkennung (Forward Collision-Avoidance Assist, Junction and Cross, FCA-JX/CROSS)^A Geschwindigkeitsregelanlage, adaptiv und navigationsbasiert, inkl. Stop&Go-Funktion (Smart Cruise Control, SCC mit S&G)^A Integriertes Panoramadisplay, gewölbt, mit volldigitalem Kombiinstrument; 31,2 cm (12,3 Zoll) Bildschirmdiagonale Privacy-Verglasung (dunkel getönte Scheiben ab B-Säule) Rückleuchten LED Sitzbezüge „Midnight Green“: hochwertige Ledernachbildung (Grün), Seitenwangen, oberer Bereich der Sitze und mittlerer Sitz hinten in schwarzem Veloursleder Smart-Key und Startknopf	
ab	ab
€ 45.090,00	€ 45.090,00

GT-line

Ausstattungs­highlights im Vergleich zu Spirit	
<ul style="list-style-type: none">19-Zoll-Leichtmetallfelgen, nicht für Hybrid Aluminium-Sportpedale Dachhimmel und Säulenverkleidung in Schwarz Einstiegsleisten mit Aluminium Elektronische Dämpferkontrolle (Electronic Control Suspension, ECS) Klimaautomatik, 3 Zonen, mit Antibeschlagsystem Lederlenkrad „GT-line“ mit abgeflachtem Lenkradkranz Sitzbezüge: hochwertige Ledernachbildung (Schwarz), Seitenwangen in Veloursleder, Nähte in Kontrastfarbe Sitzventilation vorn	
ab	ab
€ 45.090,00	€ 45.090,00

Preise

Motor		Getriebe	Antrieb	Leistung kW (PS)	Verbrauch (l/100 km) ⁵	CO ₂ -Emission ⁵ (g/km)	Effizienz-klasse	Ausstattung	EUR exkl. MwSt. ⁶	EUR inkl. 19% MwSt. ⁶		
Benziner	1.6 T-GDI EcoDynamics+ (48V-Mild-Hybrid)	Schaltgetriebe (MT)	2WD	110 (150)	7,3/5,2/5,9	136	A	Vision	29.151,26	34.690,00		
								Spirit	32.680,67	38.890,00		
								Vision	30.831,93	36.690,00		
		Doppelkupplungsgetriebe (DCT)		130	6,6/5,2/5,7	A	Nightline Edition	34.193,28	40.690,00			
							Spirit	34.831,93	41.450,00			
							Spirit	34.949,58	41.590,00			
132 (180)	6,6/5,2/5,7	A	Nightline Edition	35.588,24	42.350,00							
			GT-line	37.890,76	45.090,00							
			Vision	33.268,91	39.590,00							
Hybrid	1.6 T-GDI EcoDynamics+ (48V-Mild-Hybrid)	Doppelkupplungsgetriebe (DCT)	AWD	132 (180)	7,0/5,4/6,0	137	A	Spirit	36.630,25	43.590,00		
								Nightline Edition	37.268,91	44.350,00		
								GT-line	39.571,43	47.090,00		
		Automatik (6 Stufen)		2WD	112	A+	5,1/4,8/4,9	112	A+	Vision	33.268,91	39.590,00
										Spirit	36.630,25	43.590,00
										GT-line	39.319,33	46.790,00
169 (230)	4,8/6,1/5,6	127	A	A	A	A	Vision	34.949,58	41.590,00			
							Spirit	38.310,92	45.590,00			
							Nightline Edition	38.529,41	45.850,00			
Diesel	1.6 CRDi EcoDynamics+ (48V-Mild-Hybrid)	Schaltgetriebe (MT)	2WD	100 (136)	5,0/3,9/4,3	114	A+	Vision	30.714,29	36.550,00		
								Doppelkupplungsgetriebe (DCT)	100 (136)	4,6/4,4/4,4	117	A+
		Doppelkupplungsgetriebe (DCT)		100 (136)	4,7/4,7/4,7	124	A+	Spirit				
	Spirit							37.436,97	44.550,00			
	1.6 CRDi EcoDynamics+ (48V-Mild-Hybrid)	Doppelkupplungsgetriebe (DCT)		AWD	100 (136)	4,7/4,7/4,7	124	A+	A+	GT-line	40.378,15	48.050,00
										GT-line	41.000,00	48.790,00

⁵ Werte in l/100 km für innerorts/außerorts/kombiniert bzw. in g/km (kombiniert).

Die Kraftstoffverbrauchs- und CO₂-Emissionswerte wurden nach der neu eingeführten „World Harmonised Light Vehicle Test Procedure“ (WLTP) ermittelt. Um die Vergleichbarkeit mit den nach dem bisherigen Prüfverfahren (NEFZ) gemessenen Fahrzeugen zu wahren, werden die entsprechend den geltenden Vorschriften korreliert zurückgerechneten Werte nach NEFZ-Standard ausgewiesen.

⁶ Unverbindliche Preisempfehlung der Kia Deutschland GmbH, zuzüglich Überführungskosten.

Ausstattung

Sicherheitsausstattung

	Vision	Spirit	Nightline Edition	GT-line
7 Airbags (2 Frontairbags, 2 Seitenairbags, 2 Vorhangairbags, Mittenairbag)	●	●	●	●
Aktives Bremslicht (Emergency Stop Signal, ESS)	●	●	●	●
Antiblockiersystem (ABS) mit elektronischer Bremskraftverteilung	●	●	●	●
Auspark-Kollisionsvermeidungsassistent (Parking Collision-Avoidance Assist, PCA) ^A , nur für DCT und Automatik	-	P5	-	P5
Ausstiegswarner (Safe Exit Warning, SEW)	-	P5	-	P5
Autobahnassistent (Highway Driving Assist, HDA) ^A , nur für DCT und Automatik	-/● (Hybrid)	P5/● (Hybrid)	●	P5/● (Hybrid)
Beifahrerairbag abschaltbar	●	●	●	●
Bergabfahrlilfe (Downhill Brake Control, DBC)	●	●	●	●
Berganfahrhilfe (Hill-Start Assist Control, HAC)	●	●	●	●
Dreipunkt-Sicherheitsgurte an allen Sitzplätzen	●	●	●	●
Elektronisches Stabilitätsprogramm (ESC) mit Traktionskontrolle (TCS) und Gespannstabilisierung	●	●	●	●
Frontkollisionswarner (Forward Collision-Avoidance Assist, FCA) ^A mit Fußgänger- und Radfahrererkennung	●	●	●	●
Frontkollisionswarner, erweitert um Abbiegefunktion und Querverkehrerkennung (Forward Collision-Avoidance Assist, Junction and Cross, FCA-JX/CROSS) ^A , nur für DCT und Automatik	-/● (Hybrid)	P5/● (Hybrid)	●	P5/● (Hybrid)
Gegenlenkunterstützung (Vehicle Stability Management, VSM)	●	●	●	●
Gurtwarnsystem vorn und hinten	●	●	●	●
Insassenalarm (Rear Seat Alert, RSA)	●	●	●	●
Intelligenter Geschwindigkeitsassistent (Intelligent Speed Limit Assist; ISLA) ^A	●	●	●	●

Ausstattung

Sicherheitsausstattung

	Vision	Spirit	Nightline Edition	GT-line
ISOFIX-Halterungen an äußeren Rücksitzen	●	●	●	●
Kindersicherung in den hinteren Türen	●	●	●	●
Kopfstützen an allen Sitzplätzen höhenverstellbar	●	●	●	●
Müdigkeitswarner (Driver Attention Warning, DAW) ^A	●	●	●	●
Notruf-Service e-Call	●	●	●	●
Querverkehrwarner zur Erkennung von Fahrzeugen im toten Winkel beim Querausparken, mit Notbremsfunktion (Rear Cross-Traffic Collision-Avoidance Assist, RCCA) ^A , nur für DCT und Automatik	-	P5	-	P5
Reifendruckkontrollsystem mit Druckanzeige für jedes Rad im Display des Bordcomputers	●	●	●	●
Sicherheitsgurte vorn höhenverstellbar	●	●	●	●
Spurhalteassistent mit visuellem und akustischem Warnsignal sowie korrigierendem Lenkeingriff (LKA) ^A	●	●	●	●
Spurfolgeassistent (Lane Following Assist, LFA) ^A	●	●	●	●
Spurwechselassistent mit Totwinkelwarner (Blind Spot Collision Warning, BCW); nur für MT	-	●	-	-
Totwinkelassistent mit Lenk- und Bremsingriff (Blind Spot Collision Avoidance Assist, BCA) ^A sowie Monitoranzeige; nur für DCT und Automatik	-	P5	-	P5
Wegfahrsperre	●	●	●	●

Antrieb/Fahrwerk/Umwelt

	Vision	Spirit	Nightline Edition	GT-line
17-Zoll-Leichtmetallfelgen	●	-	-	-
18-Zoll-Leichtmetallfelgen	-	●	-/● (Hybrid)	-/● (Hybrid)
19-Zoll-Leichtmetallfelgen	-	-	-	●/- (Hybrid)
19-Zoll-Leichtmetallfelgen „Nightline Edition“	-	-	●/- (Hybrid)	-
Drive Mode Select: Fahrmodus-Taste	●	●	●	●
Drive- und Terrain-Mode-Drehregler (nur für Hybrid AWD)	-/● (Hybrid)	-/● (Hybrid)	-/● (Hybrid)	-/● (Hybrid)
EcoDynamics+: 48V-Mild-Hybrid-System	●/- (Hybrid)	●/- (Hybrid)	●/- (Hybrid)	●/- (Hybrid)
Elektronische Dämpferkontrolle (Electronic Control Suspension, ECS)	-	-	-	●
Energie-Regenerationssystem (Alternator Management System, AMS)	●	●	●	●
Gangwahl-Drehschalter (Shift-by-Wire), nur für DCT und Automatik	●	●	●	●
Reifenreparaturset	●	●	●	●

Außenausstattung

	Vision	Spirit	Nightline Edition	GT-line
Außenspiegel in Hochglanzschwarz	-	-	●	●
Außenspiegel mit integrierten Blinkleuchten	●	●	●	●
Dachantenne (Shark-Design)	●	●	●	●
Dachreling (Schwarz i. V. mit Spirit und P4 oder GT-line, Silber für alle anderen Varianten)	●	●	●	●
Isolierverglasung für die Frontscheibe zur verbesserten Außengeräuschkämpfung	●	●	●	●
Kühlergrill in Klavierlackschwarz	-	●	●	●
Privacy-Verglasung (dunkel getönte Scheiben ab B-Säule)	P1	●	●	●
Rückleuchten LED	-	●	●	●
Unterfahrschutz vorn und hinten	●	●	●	●
Wärmeschutzverglasung	●	●	●	●

Innenausstattung

	Vision	Spirit	Nightline Edition	GT-line
Aluminium-Sportpedale	-	-	-	●
Ambiente-Beleuchtung, nur für DCT und Automatik	-	●	-	●
Dachhimmel und Säulenverkleidung in Grau	●	●	-	-
Dachhimmel und Säulenverkleidung in Schwarz	-	-	●	●
Dachkonsole vorn mit Lesespots	●	●	●	●
Dachkonsole vorn mit Lesespots LED	-	P4	P4	P4
Einstiegsleisten mit Aluminium	-	-	-	●
Fußmattenset	●	●	●	●
Gepäcknetzösen im Gepäckraum	●	●	●	●
Gepäckraumabdeckung	●	●	●	●

● = Serienausstattung / - = nicht verfügbar / P = Paket (siehe Sonderausstattungen auf Seiten 7+8)

^A Der Einsatz von Assistenz- und Sicherheitssystemen entbindet nicht von der Pflicht zur ständigen Verkehrsbeobachtung und Fahrzeugkontrolle.

Ausstattung

	Vision	Spirit	Nightline Edition	GT-line
Innenausstattung				
Gepäckraumbelichtung	●	●	●	●
Gepäckraumbelichtung LED	-	P4	P4	P4
Innenraumbelichtung	●	●	●	●
Innenraumbelichtung LED	-	P4	P4	P4
Lederlenkrad	●	●	●	-
Lederlenkrad „GT-line“ mit abgeflachtem Lenkradkranz	-	-	-	●
Lederschaltknauf (bei Schaltgetriebe in Kunstleder)	●	●	●	●
Lenkrad beheizbar	●	●	●	●
Lenkrad höhen-/tiefenverstellbar	●	●	●	●
Mittelkonsole mit Applikationen in Hochglanzschwarz	P1	●	●	●

Sitze

Befestigungshaken an Rückenlehne und Kopfstützen der Vordersitze	●	●	●	●
Beifahrersitz höhenverstellbar	P1	●	●	●
Elektrische Sitzverstellung: Fahrersitz 10-fach, Beifahrersitz 8-fach	P1	●	●	●
Elektrische Sitzverstellung mit Memory-Funktion (Fahrersitz)	-	-	-	P5
Fahrersitz höhenverstellbar	●	●	●	●
Fahrersitz mit Lendenwirbelstütze	●	●	●	●
Mittelarmlehne vorn mit Staufach	●	●	●	●
Mittelarmlehne hinten (mit Getränkehalter)	●	●	●	●
Rücksitzlehne umklappbar im Verhältnis 40:20:40	●	●	●	●
Rücksitzlehne in der Neigung verstellbar	●	●	●	●
Sitzbezüge: Stoff	●	-	-	-
Sitzbezüge: Stoff mit Kunstlederapplikationen	P1	●	-	-
Sitzbezüge: Sitzkontakflächen in Leder (Schwarz), oberer Teil der Rückenlehne in Veloursleder, Nähte in Kontrastfarbe	-	P2	-	-
Sitzbezüge: hochwertige Ledernachbildung (Schwarz), Seitenwangen in Veloursleder, Nähte in Kontrastfarbe	-	-	-	●
Sitzbezüge „Midnight Green“: hochwertige Ledernachbildung (Grün), Seitenwangen, oberer Bereich der Sitze und mittlerer Sitz hinten in schwarzem Veloursleder	-	-	●	-
Sitzheizung vorn (Sitzfläche und Lehne)	●	●	●	●
Sitzheizung hinten (Sitzfläche, äußere Sitze)	●	●	●	●
Sitzventilation vorn	-	P2	-	●
Taschen in den Rückenlehnen der Vordersitze	●	●	●	●

Audio/Navigation

6 Lautsprecher (2 Front-, 2 Hecklautsprecher, 2 Hochtöner vorn)	●	●	●	●
Apple CarPlay™ und Android Auto™	●	●	●	●
Bluetooth® mit Spracherkennung ¹	●	●	●	●
Digitale Radioempfang (DAB+)	●	●	●	●
Harman/Kardon Premium Soundsystem mit insgesamt 8 Lautsprechern (Zentrallautsprecher, Subwoofer) und externer Endstufe; nur für Benzin und Diesel: HALOsonic® internal Electronic Sound Synthesis (iESS)	-	P3	-	P3
Kia-Kartennavigation mit 31,2 cm (12,3 Zoll) Bildschirmdiagonale, inkl. 2 „Over-the-Air“-Updates ² und 7-Jahre-Kia-Navigationskarten-Update ³	●	●	●	●
Online-Dienste Kia Connect ⁴ mit Kia Live (Verkehrsinformationen in Echtzeit, Wettervorhersage, lokale Suche, Parkmöglichkeiten) sowie Möglichkeit zum Abruf von Fahrzeuginformationen und Steuern von Fahrzeugfunktionen über die Kia Connect App	●	●	●	●
USB-Anschluss ¹	●	●	●	●

Funktions- und Komfortausstattung

12V-Steckdose im Gepäckraum	●	●	●	●
12V-Steckdose in der Mittelkonsole	●	●	●	●
Außenspiegel elektrisch anklappbar	●	●	●	●
Außenspiegel elektrisch einstell- und beheizbar	●	●	●	●

Kia Sportage 1.6 T-GDI Hybrid AWD AT: Kraftstoffverbrauch (l/100 km) innerorts 4,8; außerorts 6,1; kombiniert 5,6. CO₂-Emission, kombiniert (g/km): 127; Effizienzklasse: A.

Ausstattung

	Vision	Spirit	Nightline Edition	GT-line
Funktions- und Komfortausstattung				
Dämmerungssensor	●	●	●	●
Digitales Cockpit (Basis) mit 4,2-Zoll-Supervision-Instrumentenanzeige (10,7 cm Bildschirmdiagonale)	●	-	-	-
Integriertes Panoramadisplay, gewölbt, mit volldigitalem Kombiinstrument; 31,2 cm (12,3 Zoll) Bildschirmdiagonale	-	●	●	●
Elektrische Fensterheber vorn und hinten	●	●	●	●
Elektrische Heckklappe, sensorgesteuert	-	●	-	●
Elektronische Parkbremse	●	●	●	●
Fernlichtassistent (High Beam Assist, HBA)	●	-	●	-
Frontscheinwerfer LED (Abblend- und Fernlicht)	●	-	●	-
Adaptive Dual-Scheinwerfer LED	-	●	-	●
Geschwindigkeitsbegrenzer	●	●	●	●
Geschwindigkeitsregelanlage ^A	●	●	●	●
Geschwindigkeitsregelanlage, adaptiv und navigationsbasiert, inkl. Stop&Go-Funktion (Smart Cruise Control, SCC mit S&G) ^A , nur für DCT und Automatik	-/● (Hybrid)	P5/● (Hybrid)	●	P5/● (Hybrid)
Induktive Ladestation für Smartphones ¹	-	●	-	●
Innenrückspiegel selbstabblendend (elektrochromatisch)	●	●	●	●
Klimaautomatik, 2 Zonen, mit Antibeschlagsystem	●	●	●	-
Klimaautomatik, 3 Zonen, mit Antibeschlagsystem	-	-	-	●
Komfortblinker (Antippfunktion)	●	●	●	●
Nebelscheinwerfer LED	●	●	●	●
Panoramadach mit elektrischem Glasschiebedach, ausstellbar	-	P4	P4	P4
Parkensensoren vorn und hinten ^A	●	●	●	●
Regensensor	●	●	●	●
Remote-Parkassistent (Remote Smart Parking Assist, RSPA)	-	-/P5 (Hybrid)	-	-/P5 (Hybrid)
Rückfahrkamera (Übertragung auf Audio- oder Navigationsbildschirm) ^A	●	●	●	●
Rundumsichtkamera (Surround View Monitor, SVM) ^A , nur für DCT und Automatik	-	P5	-	P5
Schaltwippen am Lenkrad, nur für DCT und Automatik	●	●	●	●
Scheinwerfer mit Escort-Funktion	●	●	●	●
Servolenkung, elektronisch unterstützt	●	●	●	●
Smart-Key und Startknopf	-	●	●	●
Tagfahrlicht LED	●	●	●	●
USB-Ladebuchse ¹ in der Zentralkonsole	●	●	●	●
USB-Ladebuchsen ¹ an den Seiten der Vordersitze (je eine)	●	●	●	●
Zentralverriegelung mit Funkfernbedienung	●	●	●	●

Sonderausstattung (alle Preise in Euro)

P1 – Komfort-Paket: Sitzbezüge aus Stoff mit Kunstlederapplikationen; Fahrer- und Beifahrersitz elektrisch einstellbar; Beifahrersitz höhenverstellbar; Mittelkonsole mit Applikationen in Hochglanzschwarz; Privacy-Verglasung	990,00		-	
P2 – Leder-Paket: Sitzbezüge: Sitzkontakflächen in Leder (Schwarz), oberer Teil der Rückenlehne in Veloursleder; Nähte in Kontrastfarbe; Sitzventilation vorn	-	1.390,00	-	-
P3 – Sound-Paket: Harman/Kardon Premium Soundsystem mit insgesamt 8 Lautsprechern (Zentrallautsprecher, Subwoofer) und externer Endstufe; nur für Benzin und Diesel: HALOsonic® internal Electronic Sound Synthesis (iESS)	-	590,00	-	590,00

● = Serienausstattung / - = nicht verfügbar / P = Paket (siehe Sonderausstattungen auf Seiten 7+8)

¹ Nur mit kompatiblen Geräten. Weitere Informationen sind beim Kia-Partner erhältlich.

² Für Neufahrzeuge, die als Modelljahr 2022 ab Mai 2021 verkauft wurden und über eine OTA-fähige Navigationssoftware verfügen, bietet Kia pro Fahrzeug zwei kostenlose Aktualisierungen der Karten des Navigationssystems und der Software der Steuereinheit im sogenannten „Over-the-Air“-Verfahren („OTA-Updates“) an. Sobald die beiden kostenlosen OTA-Updates ausgeschöpft sind, kannst du kostenlose Aktualisierungen der Karten des Navigationssystems des Fahrzeugs und der Software der Steuereinheit bei einem autorisierten Kia-Händler im Rahmen der gültigen Bedingungen für das 7-Jahre-Kia-Navigationskartendownload erhalten. Weitere Informationen sind beim Kia-Partner erhältlich.

³ Insgesamt sechs Kartendownloads gemäß den jeweils gültigen Bedingungen zum Kia-Navigationskarten-Update.

⁴ Ein Service der Kia Connect GmbH. Informations- und Steuerungs-Dienst für deinen Kia; Smartphone mit iOS- oder Android-Betriebssystem und Mobilfunkvertrag mit Datenoption, durch den zusätzliche Kosten entstehen, erforderlich. Einzelheiten zu Funktionsweise und Nutzungsbedingungen sind beim Kia-Partner und auf kia.com zu finden.

Die Dienste stehen für eine Laufzeit von sieben Jahren nach Garantiebeginn kostenfrei zur Verfügung und können während der Laufzeit inhaltlichen Änderungen unterliegen.

^A Der Einsatz von Assistenz- oder Sicherheitssystemen entbindet nicht von der Pflicht zur ständigen Verkehrsbeobachtung und Fahrzeugkontrolle.

Ausstattung

	Vision	Spirit	Nightline Edition	GT-line
Sonderausstattung (alle Preise in Euro)				
P4 – Panorama-Glasschiebedach: Panoramadach mit elektrischem Glasschiebedach (ausstellbar); Dachkonsole mit Lesespots LED vorn; Gepäckraumbeleuchtung LED; Innenraumbeleuchtung LED	-		990,00	
P5 – DriveWise-Park-Plus-Paket Mildhybrid-Benziner und -Diesel (nur für DCT und Automatik; für GT-line nur i.V. mit P3 Sound-Paket): Aktiver Totwinkelassistent mit Lenk- und Bremseingriff sowie Monitoranzeige (Blind Spot View Monitor, BVM) ⁶ ; Querverkehrswarner hinten, inkl. Notbremsfunktion (Rear Cross-Traffic Collision-Avoidance Assist, RCCA) ⁶ ; Ausstiegsassistent (Safe Exit Warning, SEW) ⁶ ; Autobahnassistent (Highway Drive Assist, HDA) ⁶ ; Adaptive und navigationsbasierte Geschwindigkeitsregelanlage, inkl. Stop&Go-Funktion (Smart Cruise Control, SCC mit S&G) ⁶ ; Erweiterter Frontkollisionswarner: Abbiegefunktion und Querverkehrserkennung (Forward Collision-Avoidance Assist, Junction and Cross, FCA-JX/CROSS) ⁶ ; Rundumsichtkamera (Surround View Monitor, SVM) ⁶ ; Auspark-Kollisionsvermeidungsassistent (Parking Collision-Avoidance Assist, PCA) ⁶ , nur für GT-line: Memory-Funktion für den Fahrersitz	-	1.390,00	-	1.490,00
P5 – DriveWise-Park-Plus-Paket Hybrid: (für GT-line nur i.V. mit P3 Sound-Paket): Aktiver Totwinkelassistent mit Lenk- und Bremseingriff sowie Monitoranzeige (Blind Spot View Monitor, BVM) ⁶ ; Querverkehrswarner hinten, inkl. Notbremsfunktion (Rear Cross-Traffic Collision-Avoidance Assist, RCCA) ⁶ ; Ausstiegsassistent (Safe Exit Warning, SEW) ⁶ ; Rundumsichtkamera (Surround View Monitor, SVM) ⁶ ; Auspark-Kollisionsvermeidungsassistent (Parking Collision-Avoidance Assist, PCA) ⁶ ; Remote-Parkassistent (Remote Smart Parking Assist, RSPA), nur für GT-line: Memory-Funktion für den Fahrersitz	-	1.390,00	-	1.490,00
Anhängerkupplung⁷, abnehmbar			860,00	
Türprojektoren LED mit Kia-Logo	-		125,00	
Türprojektoren LED mit GT-line-Logo			-	140,00
Kofferraum-/Heckprojektoren⁷ Kofferraum-/Heckausleuchtung LED, eingelassen in der Heckklappenverkleidung			155,00	
Performance-Abgasanlage⁷ mit Klappensteuerung (Klang- und Drehmomentoptimierung); nur für Benziner			2.485,00	
Kia Protection Plus⁷ Hochwertige Zusatzkonservierung für Motorraum und Fahrzeugunterboden			160,00	
Kia-Premium-4-Kanal-Endstufe⁷ Externe Endstufe, nicht i.V.m. Harman/Kardon Premium Soundsystem			350,00	
Induktive Ladestation für Smartphones^{1,7} 15 W mit Ladeanzeige	175,00	-	175,00	-
Motorhauben-Lifter⁷ (Teleskopdämpfer)			95,00	

Außenfarben (nur eine Farbe wählbar, alle Preise in Euro)

Einfarbig				
Carraraweiß (WD)				●
Blueflame Metallic (B3L)	650,00	-		650,00
Experience Green Metallic (EXG)				650,00
Yukagrau Metallic (USG)	650,00			-
Infrarot Metallic (AA9)	650,00	-		650,00
Lunarsilber Metallic (CSS)	650,00	-		650,00
Pentametal Metallic (H8G)				650,00
Sparklingsilber Metallic (KCS)	650,00			-
Wolfgrau Metallic (WAF)	-		650,00	-
Zilinaschwarz Metallic (1K)				650,00
Orange Fusion Metallic (RNG)	650,00	-		650,00
Deluxeweiß Metallic (HW2)	-			850,00

Zweifarbig

Carraraweiß mit Kontrastfarbe Schwarz (HA3)	-			300,00
Blueflame Metallic mit Kontrastfarbe Schwarz (HA8)		-		950,00
Experience Green Metallic mit Kontrastfarbe Schwarz (HBC)	-			950,00
Infrarot Metallic mit Kontrastfarbe Schwarz (HA7)		-		950,00
Lunarsilber Metallic mit Kontrastfarbe Schwarz (HA5)		-		950,00
Pentametal Metallic mit Kontrastfarbe Schwarz (HA6)	-			950,00
Wolfgrau Metallic mit Kontrastfarbe Schwarz (HBM)	-		950,00	-
Orange Fusion Metallic mit Kontrastfarbe Schwarz (HBB)		-		950,00
Deluxeweiß Metallic mit Kontrastfarbe Schwarz (HA2)	-			950,00

● = Serienausstattung / - = nicht verfügbar / P = Paket (siehe Sonderausstattungen auf Seiten 7+8)

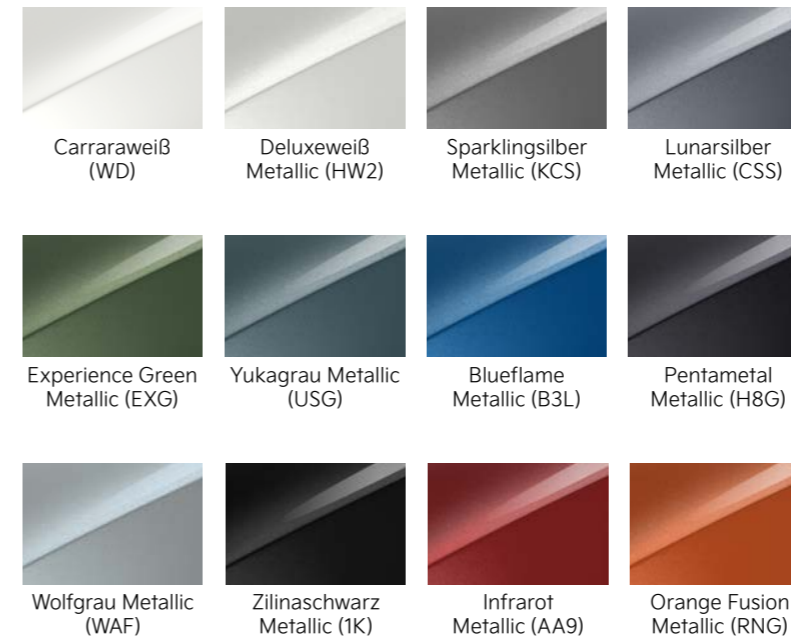
¹ Nur mit kompatiblen Geräten. Weitere Informationen sind beim Kia-Partner erhältlich.

² Abweichende Garantiefreizeit. Weitere Informationen sind beim Kia-Partner erhältlich.

⁶ Der Einsatz von Assistenz- und Sicherheitssystemen entbindet nicht von der Pflicht zur ständigen Verkehrsbeobachtung und Fahrzeugkontrolle.

Außenfarben und Felgen

Einfarbig



Zweifarbig



Bei einigen unserer modernen Metallicfarben werden bewusst unterschiedliche Farbpigmente verwendet. Dadurch können unter bestimmten Lichtverhältnissen, z.B. direktes Sonnenlicht, attraktive Farbeffekte erzielt werden. Zum Teil kann die Farbe changieren, z.B. von Schwarz zu Dunkelblau. Bei den hier abgebildeten Farbdarstellungen kann es aufgrund der Drucktechnik zu Abweichungen zu den Originalfarben kommen. Weitere Informationen zu den Farbeffekten und Grundfarben erhältst du bei deinem Kia-Partner. Metalliclackierungen sind aufpreispflichtig.

Detaillierte Informationen zum Kia Sportage findest du unter www.kia.com/de/broschuere.

Dort kannst du dir auch die komplette Modellbroschüre herunterladen.



Kia Sportage 1.6 T-GDI Hybrid AWD AT: Kraftstoffverbrauch (l/100 km) innerorts 4,8; außerorts 6,1; kombiniert 5,6. CO₂-Emission, kombiniert (g/km): 127; Effizienzklasse: A.

Innenraumvarianten

Der Innenraum des Kia Sportage besticht durch stilvolle Gestaltung sowie hochwertige Materialien und wurde genau auf deine Bedürfnisse ausgerichtet. Steig ein und überzeuge dich selbst.



Sitzbezüge Stoff (Vision)



Sitzbezüge: Stoff mit Kunstlederapplikationen (Spirit, optional für Vision)



Sitzbezüge mit Sitzkontaktflächen in Leder (Schwarz), oberer Teil der Rückenlehne in Veloursleder, Nähte in Kontrastfarbe (optional für Spirit)



Sitzbezüge aus hochwertiger Ledernachbildung (Schwarz), Seitenwangen in Veloursleder, Nähte in Kontrastfarbe (GT-line)



Sitzbezüge „Midnight Green“: hochwertige Ledernachbildung (Grün), Seitenwangen, oberer Bereich der Sitze und mittlerer Sitz hinten in schwarzem Veloursleder (Nightline Edition)

Kia Sportage 1.6 T-GDI Hybrid AWD AT: Kraftstoffverbrauch (l/100 km) innerorts 4,8; außerorts 6,1; kombiniert 5,6. CO₂-Emission, kombiniert (g/km): 127; Effizienzklasse: A.

Assistenzsysteme

Mit einem breiten Spektrum an aktiven Sicherheitssystemen^A unterstützt dich der Kia Sportage dabei, in Gefahrensituationen schnell und angemessen zu reagieren.

Autobahnassistent^{A+}

Zum entspannten Fahren auf langen Strecken trägt der Autobahnassistent (Highway Driving Assist, HDA) bei. Er unterstützt dich beim Lenken – wobei deine Hände am Lenkrad bleiben müssen – und übernimmt das Beschleunigen und Bremsen, während du das Fahrumfeld überwachst. Das System hält deinen Kia mit der eingestellten Geschwindigkeit mittig in der Fahrspur und gewährleistet einen Sicherheitsabstand zum vorausfahrenden Fahrzeug. Es kann Informationen zu Tempolimits, die das Navigationssystem liefert, automatisch miteinbeziehen. Nur für DCT und Automatik.

Müdigkeitswarner^A

Der serienmäßige Müdigkeitswarner (Driver Attention Warning, DAW) analysiert ständig verschiedene Fahrzeugparameter wie die Betätigung von Lenkrad und Blinker, die Beschleunigungsmuster und die Gesamtdauer der Fahrzeit. Erkennt das System bei dir Zeichen von Erschöpfung, weist es dich durch einen Warnton und eine Anzeige in der Instrumenteneinheit darauf hin. Es beinhaltet zudem einen Ablenkungswarner bei stehendem Verkehr: Wenn sich das vorausfahrende Fahrzeug in Bewegung setzt, du aber nicht anfährst, wirst du durch einen Warnhinweis darauf aufmerksam gemacht.

Aktiver Totwinkelassistent mit Lenk- und Bremsengriff^{A+}

Wenn du den Blinker setzt, um die Fahrspur zu wechseln, und sich im toten Winkel ein Fahrzeug befindet, dann macht dich der aktive Totwinkelassistent mit Lenk- und Bremsengriff (Blind-Spot Collision Avoidance Assist, BCA) durch ein Warnsymbol im Außenspiegel darauf aufmerksam. Solltest du dennoch versuchen, die Spur zu wechseln, erfolgt zur Vermeidung einer Kollision automatisch ein Bremsengriff und das Fahrzeug lenkt geringfügig gegen. Außerdem ertönt ein Alarmsignal und das Warnsymbol beginnt zu blinken. Nur für DCT und Automatik.

Querverkehrswarner hinten, inklusive Notbremsfunktion^{A+}

Beim Zurücksetzen aus Einfahrten oder quer zur Fahrbahn liegenden Parklücken überwacht der Querverkehrswarner (Rear CrossTraffic Collision Avoidance Assist, RCCA) die toten Winkel. Falls ein Fahrzeug den Weg deines Kia kreuzt, warnt dich das System akustisch und optisch. Wenn die Notbremsfunktion aktiviert ist, erfolgt außerdem automatisch ein Bremsengriff. Nur für DCT und Automatik.

Frontkollisionswarner^A

Der serienmäßige Frontkollisionswarner (Forward Collision-Avoidance Assist, FCA) erkennt Fahrzeuge, Fußgänger und Radfahrer auf der



Frontkollisionswarner^A

Fahrbahn. Das System ermittelt per Kamera und Radarsensoren die Entfernung und Geschwindigkeit der Objekte. Droht eine Kollision, warnt es dich, auch durch Lenkradvibration. Falls du nicht reagierst, löst der Frontkollisionswarner eigenständig eine Notbremsung aus.

Spurfolgeassistent^A und aktiver Spurhalteassistent^A

Der serienmäßige Spurfolgeassistent (Lane Follow Assist, LFA) hält deinen Kia mittig in der Fahrspur, wobei die Hände am Lenkrad bleiben müssen, und orientiert sich mithilfe von Sensoren am vorausfahrenden Verkehr. Aktiv ist das System von 0 bis 130 km/h. Lenkunterstützung bietet auch der ebenfalls serienmäßige Spurhalteassistent mit korrigierendem Lenkeingriff (Lane Keeping Assist, LKA). Er weist dich visuell und akustisch darauf hin, wenn dein Kia seine Fahrspur unbeabsichtigt verlässt, und lenkt gleichzeitig geringfügig gegen, um ihn in der Spur zu halten.

Navigationsbasierte Geschwindigkeitsregelanlage^{A+}

Dieses System, kurz NSCC (Navigation-based Smart Cruise Control), übernimmt das Beschleunigen und Bremsen anhand der definierten Geschwindigkeit und des vorausfahrenden Fahrzeugs. Auf Basis von Navigationsdaten kann es vor einer Kurve die Geschwindigkeit frühzeitig anpassen und sie anschließend wieder auf das voreingestellte Niveau erhöhen, sofern die Bedingungen es zulassen. Nur für DCT und Automatik.

Abbildungen zeigen kostenpflichtige Sonderausstattung.

^A Der Einsatz von Assistenz- oder Sicherheitssystemen entbindet nicht von der Pflicht zur ständigen Verkehrsbeobachtung und Fahrzeugkontrolle.

^{*} Je nach gewählter Ausstattungslineie teilweise nicht verfügbar, gegen Aufpreis erhältlich oder serienmäßig.

Technische Daten

Motor	1.6 T-GDI 150 48V 2WD		1.6 T-GDI 180 48V 2WD	1.6 T-GDI 180 48V AWD	1.6 T-GDI Hybrid 2WD	1.6 T-GDI Hybrid AWD	1.6 CRDi 48V 2WD		1.6 CRDi 48V AWD
	Manuell	Automatik	Automatik	Automatik	Automatik	Automatik	Manuell	Automatik	Automatik

Kraftstoffverbrauch gemäß NEFZ (l/100 km)

Innerorts:	7,3	6,6	6,6	7,0	5,1	4,8	5,0	4,6	4,7
Außerorts:	5,2	5,2	5,2	5,4	4,8	6,1	3,9	4,4	4,7
Kombiniert:	5,9	5,7	5,7	6,0	4,9	5,6	4,3	4,4	4,7
CO ₂ -Emission, kombiniert (g/km):	136	130	130	137	112	127	114	117	124
Effizienzklasse:	A	A	A	A	A+	A	A+	A+	A+

Motordaten

Anzahl Zylinder, Anordnung:	4, Reihe			
Verdichtungsverhältnis:	10,5 : 1		15,9 : 1	
Anzahl der Ventile pro Zylinder:	4			
Bohrung x Hub (in mm):	75,6 x 89		77 x 85,8	
Hubraum (cm³):	1.598			
Max. Leistung (kW/PS bei min ⁻¹):	110/150 bei 5.500		132/180 bei 5.500	
Max. Drehmoment (Nm bei min ⁻¹):	250 bei 1.500–4.000		265 bei 1.500–4.500	
280 bei 1.500–3.000	320 bei 2.000–2.250			
Ventilsteuerung:	zwei obenliegende Nockenwellen mit dualer variabler Ventilsteuerung (16V, CVVD), hydraulisch gesteuert		zwei obenliegende Nockenwellen	
Kraftstoffart:	Super, 95 Oktan		Diesel	
Tankvolumen (Füllmenge in Liter):	54		52	
Motoraufladung:	Turbolader		Turbolader mit variabler Geometrie + Intercooler	
Einspritzung:	Direkteinspritzung		Direkteinspritzung, Common-Rail-System	
Abgasreinigung:	geregelter 3-Wege-Katalysator + Ottopartikelfilter (OPF)		Dieselpartikelfilter, NOx-Speicherkatalysator, selektive katalytische Reduktion (SCR)	
Schadstoffklasse:	Euro 6d			

Elektromotor

Typ:	–	Permanentmagnet-Synchronmaschine	–
Max. Leistung (kW/PS bei min ⁻¹):	–	44/60 bei 1.600–2.000	–
Max. Drehmoment (Nm bei min ⁻¹):	–	264/0–1.600	–
Batterietyp:	–	Lithium-Ion-Polymer	–
Batterieleistung:	–	270 Volt/5,5 Ah	–
Batterieenergiegehalt in kWh:	–	1,49	–
Batteriegewicht in kg:	–	37,5	–

Hybridsystem

Typ:	–	TMED	–
Max. Leistung (kW/PS bei min ⁻¹):	–	169/230 bei 5.500	–
Max. Drehmoment (Nm bei min ⁻¹):	–	350 bei 1.500–4.500	–

Getriebeart

Antriebsart:	Frontantrieb		El. geregelter Allradantrieb mit automatischer Kraftverteilung	Frontantrieb	El. geregelter Allradantrieb mit automatischer Kraftverteilung	Frontantrieb	El. geregelter Allradantrieb mit automatischer Kraftverteilung
	Einscheiben-Trockenkupplung	Doppelkupplungsgetriebe		6-Stufen-Automatik-getriebe	6-Stufen-Automatik-getriebe	Einscheiben-Trockenkupplung	Doppelkupplungsgetriebe

Technische Daten

Motor	1.6 T-GDI 150 48V 2WD		1.6 T-GDI 180 48V 2WD	1.6 T-GDI 180 48V AWD	1.6 T-GDI Hybrid 2WD	1.6 T-GDI Hybrid AWD	1.6 CRDi 48V 2WD		1.6 CRDi 48V AWD
	Manuell	Automatik	Automatik	Automatik	Automatik	Automatik	Manuell	Automatik	Automatik

Getriebeübersetzung

1. Gang:	3,769	3,929	3,929	3,929	4,639	4,639	3,769	3,643	3,643
2. Gang:	2,120	2,318	2,318	2,318	2,826	2,826	2,040	2,174	2,174
3. Gang:	1,323	1,957	1,957	1,957	1,841	1,841	1,294	1,957	1,957
4. Gang:	0,976	1,023	1,023	1,023	1,386	1,386	0,951	1,024	1,024
5. Gang:	0,778	0,778	0,778	0,778	1,000	1,000	0,723	0,791	0,791
6. Gang:	0,633	0,837	0,837	0,837	0,772	0,772	0,569	0,854	0,854
7. Gang:	–	0,681	0,681	0,681	–	–	–	0,681	0,681
8. Gang:	–	–	–	–	–	–	–	–	–
Rückwärtsgang:	3,727	5,304	5,304	5,304	3,385	3,385	3,583	4,936	4,936
Achsantrieb über variables Differential:	–	4,929 (1./2./4./5.)/ 3,632 (3./6./7./R.)	4,929 (1./2./4./5.)/ 3,632 (3./6./7./R.)	4,929 (1./2./4./5.)/ 3,632 (3./6./7./R.)	–	–	–	4,929 (1./2./4./5.)/ 3,632 (3./6./7./R.)	4,929 (1./2./4./5.)/ 3,632 (3./6./7./R.)
Achsantrieb:	4,467	–	–	–	3,320	3,320	4,467	–	–

Räder (ausstattungsabhängig)

Felgenreife:	7,0J x 17 ET 43,5 oder 7,5J x 18 ET 51 oder 7,5J x 19 ET 51
--------------	---

Bereifung⁸

Reifengröße:	215/65 R17 103V oder 235/55 R18 104V oder 235/50 R19 103V
--------------	---

Lenkanlage

Lenkung:	geschwindigkeitsabhängig elektronisch unterstützte Lenkung
Lenkgetriebe:	Zahnstangenlenkung
Lenkradumdrehungen:	2,45
Wendekreis (in m):	10,92 (+/– 0,2)

Fahrwerk

Vorn:	Einzelradaufhängung, Dreiecksquerlenker, MacPherson-Federbeine mit Gasdruckstoßdämpfern, Stabilisator
Hinten:	Mehrlenkerachse, Federbeine mit Gasdruckstoßdämpfern, Stabilisator

Bremsen

Bremssystem:	2-Kreisbremsanlage, servounterstützt
Bremsunterstützung:	4-Kanal-, 4-Sensoren-ABS mit elektronischer Bremskraftverteilung und ESC
Vorn:	Scheibenbremsen, innenbelüftet
Durchmesser (in mm):	320
Hinten:	Scheibenbremsen
Durchmesser (in mm):	300

Karosseriemaße

Bauart:	Pkw
Anzahl der Sitze:	5
Anzahl der Türen:	5
Länge; Breite (ohne/mit Außenspiegel); Höhe (in mm):	4.515; 1.865/2.080; 1.650
Radstand (in mm):	2.680
Spurweite, vorn/hinten (in mm):	1.630/1.637 mit 17-Zoll-Felgen; 1.615/1.622 mit 18- und 19-Zoll-Felgen
Überhang, vorn/hinten (in mm):	905/930

⁸Alle Informationen zum Reifenlabel findest du unter <https://www.kia.com/de/angebote/reifenlabel> oder beim Kia-Partner.

Technische Daten

Motor	1.6 T-GDI 150 48V 2WD		1.6 T-GDI 180 48V 2WD	1.6 T-GDI 180 48V AWD	1.6 T-GDI Hybrid 2WD	1.6 T-GDI Hybrid AWD	1.6 CRDi 48V 2WD		1.6 CRDi 48V AWD
	Manuell	Automatik	Automatik	Automatik	Automatik	Automatik	Manuell	Automatik	Automatik

Gewichte (ausstattungsabhängig, in kg)

EG-Leergewicht*:	1.561–1.705	1.580–1.728	1.580–1.728	1.648–1.797	1.649–1.757	1.715–1.823	1.598–1.729	1.602–1.737	1.676–1.811
Zulässiges Gesamtgewicht:	2.120	2.145	2.145	2.210	2.175	2.245	2.145	2.150	2.225
Zuladung maximal:	559	565	565	562	526	530	547	548	549
Achslast maximal vorn/hinten:	1.260/1.200								

Zulässige Anhängelast (in kg bei 12% Steigung)

Gebremst:	1.650			1.650			1.950	1.650	
Ungebremst:				750					
Zulässige Stützlast:				100					
Dachlast:				100					

Laderaumvolumen (in Liter nach VDA)

Fensterhöhe:	562			587			526		
Dachhöhe bei umgeklappter Rücksitzbank:	1.751			1.776			1.715		
Ladekantenhöhe (in mm):	727								

Kofferraummaße

Laderaumlänge (in mm) min.–max.:	750–1.695			
Laderbreite (in mm) min.–max.:	1.040–1.414			
Laderaumhöhe max. (in mm) min.–max.:	798–829	798–841		798–829
Durchladebreite Heckklappe (in mm):	1.091			
Durchladehöhe Heckklappe (in mm):	744			

Innenraummaße

Beinfreiheit (in mm; 1./2. Sitzreihe) max.:	1.052/996		
Sitzhöhe (in mm; 1./2. Sitzreihe) max.:	1.008/998		
Fahrzeuginnenbreite vordere Sitzreihe, Schulter-/Hüftfreiheit:	1.461/1.392		
Fahrzeuginnenbreite hintere Sitzreihe, Schulter-/Hüftfreiheit:	1.414/1.366		

Geländetauglichkeit

Bodenfreiheit minimum (in mm):	170		
Böschungswinkel vorn (in °):	17		
Böschungswinkel hinten (in °):	26,4		
Rampenwinkel (in °):	16,7		

Fahrleistungen

Höchstgeschwindigkeit (km/h):	182	189	201	201	193	193	180	180	180
Beschleunigung (0–100 km/h in Sek.):	10,3	9,6	8,8	9,0	8,0	8,3	11,4	11,4	11,6
Vorbeifahrgeräusch (dbA):	68	67	67	67	67	67	68	68	68

*Das EG-Leergewicht berücksichtigt ein Fahrergewicht von 75 kg, eine 90%-ige Füllung des Tanks sowie sämtliche erforderlichen Flüssigkeiten.

Technische Daten

Motor	1.6 T-GDI 150 48V 2WD		1.6 T-GDI 180 48V 2WD	1.6 T-GDI 180 48V AWD	1.6 T-GDI Hybrid 2WD	1.6 T-GDI Hybrid AWD	1.6 CRDi 48V 2WD		1.6 CRDi 48V AWD
	Manuell	Automatik	Automatik	Automatik	Automatik	Automatik	Manuell	Automatik	Automatik

Kraftstoffverbrauch gemäß NEFZ (l/100 km)

Innerorts:	7,3	6,6	6,6	7,0	5,1	4,8	5,0	4,6	4,7
Außerorts:	5,2	5,2	5,2	5,4	4,8	6,1	3,9	4,4	4,7
Kombiniert:	5,9	5,7	5,7	6,0	4,9	5,6	4,3	4,4	4,7
CO ₂ -Emission, kombiniert (g/km):	136	130	130	137	112	127	114	117	124
Effizienzklasse:	A	A	A	A	A+	A	A+	A+	A+

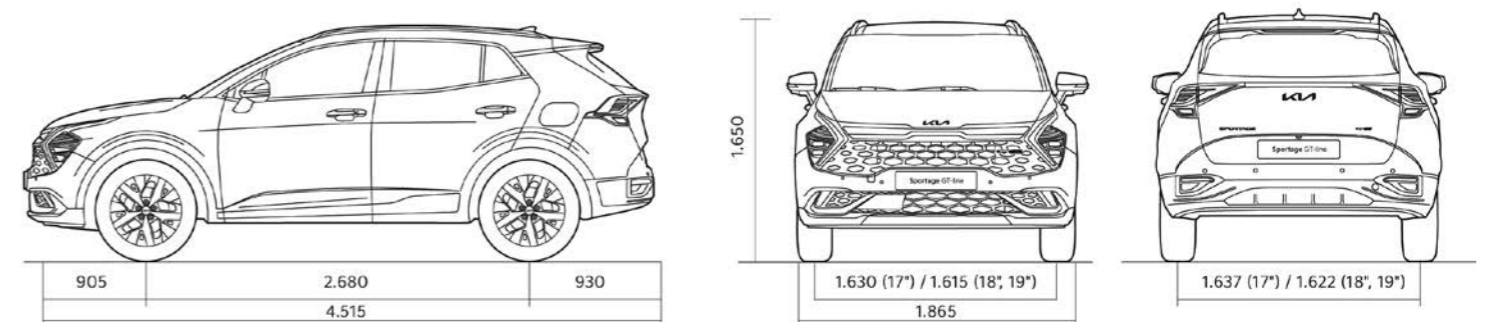
Die Kraftstoffverbrauchs- und CO₂-Emissionswerte wurden nach der neu eingeführten „World Harmonised Light Vehicle Test Procedure“ (WLTP) ermittelt. Um die Vergleichbarkeit mit den nach dem bisherigen Prüfverfahren (NEFZ) gemessenen Fahrzeugen zu wahren, werden die entsprechend den geltenden Vorschriften korreliert zurückgerechneten Werte nach NEFZ-Standard ausgewiesen. Die Angaben beziehen sich nicht auf ein einzelnes Fahrzeug und sind nicht Bestandteil des Angebots, sondern dienen allein Vergleichszwecken zwischen den verschiedenen Fahrzeugtypen. Kraftstoffverbrauch und CO₂-Emissionen eines Fahrzeugs hängen nicht nur von der effizienten Ausnutzung des Kraftstoffs durch das Fahrzeug ab, sondern werden auch vom Fahrverhalten und anderen nicht-technischen Faktoren beeinflusst.

Kraftstoffverbrauch gemäß WLTP (l/100 km)

Innerstädtisch:	8,2	8,0	8,2	8,5	6,1	6,9	5,8	5,5	6,7
Stadttrand:	6,6	6,4	6,4	6,7	5,0	5,8	5,3	5,3	6,1
Landstraße:	5,8	5,7	5,6	6,1	5,1	5,6	4,4	4,5	5,0
Autobahn:	7,2	7,1	7,1	7,9	7,2	7,7	5,9	6,0	6,2
Kombiniert:	6,6	6,5	6,6	7,1	5,9	6,6	5,1	5,2	5,8
CO ₂ -Emissionen (WLTP) kombiniert (g/km):	151	147	149	162	135	149	133	136	152

Die hier angegebenen Verbrauchs- und CO₂-Emissionswerte wurden nach dem ab dem 1. September 2018 vorgeschriebenen WLTP-Messverfahren gemäß VO (EG) Nr. 715/2007 und VO (EU) Nr. 2017/1151 ermittelt. Diese Werte werden zu deiner Information zusätzlich zu den davor genannten offiziellen Verbrauchs- und CO₂-Emissionswerten (nach NEFZ) angegeben und sind nicht mit diesen zu verwechseln. Ab dem 1. September 2017 werden bestimmte Neuwagen nach dem WLTP-Messverfahren, einem neuen, realistischeren Prüfverfahren zur Messung des Kraftstoffverbrauchs und der CO₂-Emissionen, typgenehmigt. Ab dem 1. September 2018 ersetzt WLTP den Neuen Europäischen Fahrzyklus (NEFZ), das bisherige Prüfverfahren. Wegen der realistischeren Prüfbedingungen sind die nach dem WLTP gemessenen Kraftstoffverbrauchs- und CO₂-Emissionswerte in vielen Fällen höher als die nach dem NEFZ gemessenen. Für Neuzulassungen ab dem 1. September 2018 wird für die Berechnung des CO₂-emissionsabhängigen Elements der Kfz-Steuer der nach dem WLTP-Messverfahren bestimmte Wert der CO₂-Emission herangezogen.

Abmessungen (in mm)



Weitere Informationen zum offiziellen Kraftstoffverbrauch und den offiziellen spezifischen CO₂-Emissionen neuer Personenkraftwagen können dem „Leitfaden über den Kraftstoffverbrauch, die CO₂-Emissionen und den Stromverbrauch neuer Personenkraftwagen“ entnommen werden, der an allen Verkaufsstellen und bei der DAT Deutsche Automobil Treuhand GmbH, Hellmuth-Hirth-Straße 1, 73760 Ostfildern (www.dat.de), unentgeltlich erhältlich ist.

Die Angaben in diesem Katalog entsprechen dem Stand der Drucklegung. Irrtümer vorbehalten. Kia entwickelt seine Produkte ständig weiter und behält sich das Recht vor, Spezifikationen, Farben und Preise der hier abgebildeten und beschriebenen Artikel jederzeit zu ändern. Abbildungen können Sonderausstattungen enthalten.

Hinweis: Die Bluetooth-Wortmarke und -Logos sind eingetragene Marken der Bluetooth SIG Inc. Die Wortmarke Apple CarPlay ist Eigentum der Apple Inc. Die Wortmarke Android Auto ist Eigentum der Google Inc. Die Nutzung dieser Marken durch die Kia Deutschland GmbH oder zugehörige Unternehmen erfolgt auf Grundlage einer Lizenz. Andere Marken sind Eigentum der jeweiligen Inhaber.

Kia Deutschland GmbH
Theodor-Heuss-Allee 11
60486 Frankfurt am Main
www.kia.com
Infoline: 0800 777 30 44

23-03110 B&S | 12.000 | 07/2023

Modelljahr 2024
Stand: 2. Oktober 2023



Movement that inspires

