

# Der neue Marco Polo, Marco Polo HORIZON & Marco Polo ACTIVITY



Preisliste. Gültig ab 1. März 2019.

Mercedes-Benz



# Inhalt.



Vorwort	3
Modellüberblick	4
Serien- und Sonderausstattungen	7
Service- und Garantiepakete	36
Zubehör (nicht ab Werk)	37
Technische Daten	39
Service	45
Finanzdienstleistungen und Versicherung	46

Sämtliche Listenpreise verstehen sich für die serienmäßige Ausführung und Ausstattung ab Lieferwerk, ohne Überführungskosten.

Die Lieferpreise für Sonderausstattungen gelten nur für den Einbau im Herstellerwerk.

Diese Preisliste enthält die wichtigsten Sonderausstattungen. Sollten Sie weitere Sonderausstattungen wünschen, sprechen Sie bitte mit Ihrem Verkaufsberater.

Die Auslieferung erfolgt ausschließlich über die Niederlassungen oder Vertragspartner der Daimler AG.

Änderungen in Konstruktion und Ausstattung sowie Irrtümer und Druckfehler sind vorbehalten. Alle Angaben ohne Gewähr.

# Willkommen.

In der Markenwelt von Mercedes-Benz.

Schön, dass Sie sich für ein Fahrzeug mit dem Stern interessieren. Denn der steht für Werte wie Qualität, Zuverlässigkeit, Langlebigkeit, Sicherheit und Wirtschaftlichkeit, aber auch für modernes Design, höchsten Komfort und ein einzigartiges Fahrerlebnis.

Schließlich steckt in jedem einzelnen Mercedes-Benz unsere ganze Leidenschaft für Automobile – und das seit über einhundert Jahren. Die Markenwelt von Mercedes-Benz bietet Ihnen aber weitaus mehr als Automobile. Ein umfassendes Service-Angebot zum Beispiel. Damit Sie mobil bleiben, ganz gleich, wo Sie gerade unterwegs sind. Vielen Dank für Ihr Interesse an dem Mercedes-Benz Marco Polo, Marco Polo HORIZON und Marco Polo ACTIVITY.

Unsere kompakten Reisemobile sind allzeit bereit – ob für den großen Urlaub, spontane Wochenendtrips in die Natur, sportliche Aktivitäten, den Großeinkauf mit der ganzen Familie oder sogar die Fahrt zur Arbeit. Damit eröffnen sie maximale Möglichkeiten, um unabhängig, frei und spontan zu leben. Ganz wie Sie es sich wünschen.

Auf den folgenden Seiten stellen wir Ihnen die Leistungen rund um den Marco Polo, Marco Polo HORIZON und Marco Polo ACTIVITY kurz vor. Alle Fahrzeuge haben wir in Zusammenarbeit mit unserem langjährigen Kompetenzpartner Westfalia entwickelt. Wir geben Ihnen einen Überblick über die vielfältigen Ausstattungsmöglichkeiten Ihres Marco Polo, Marco Polo HORIZON oder Marco Polo ACTIVITY. Bei der Auswahl werden Sie feststellen, dass alle Fahrzeuge bereits serienmäßig sehr

viel bieten. Für die weitere individuelle Fahrzeuggestaltung stehen Ihnen eine Vielzahl von Sonderausstattungen und das passende Zubehör zur Auswahl.

Wir informieren Sie gerne persönlich – sprechen Sie uns einfach an.

Ihr Mercedes-Benz Team



# Modellüberblick.

## Der neue Marco Polo

Das komfortable Reisemobil für anspruchsvolle Camper.



## Der neue Marco Polo HORIZON

Das stilvoll-komfortable Freizeitmobil.

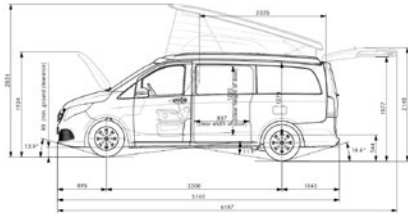
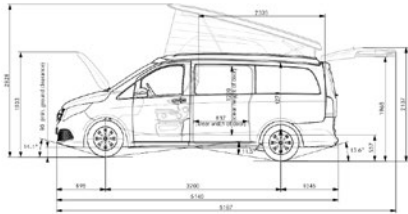
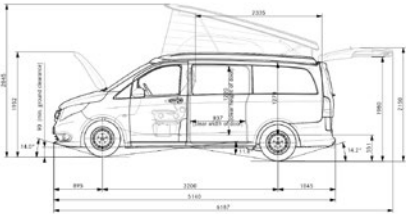
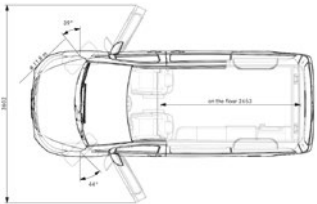
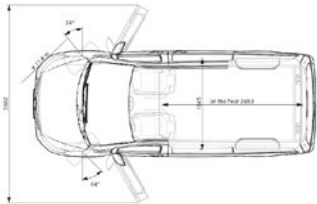
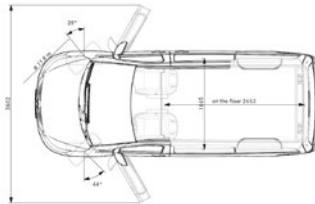


## Der Marco Polo ACTIVITY

Das flexible Freizeitmobil für Familien und spontane Freizeitaktivitäten.



# Maße und Dimensionen.

	Der neue Marco Polo	Der neue Marco Polo HORIZON	Der Marco Polo ACTIVITY
<b>Außenmaße</b>			
<b>Innenmaße</b>			
<b>Innenhöhe (mm) mit Aufstelldach eingeklappt</b>	1.278	1.278	1.278
<b>Innenhöhe (mm) mit Aufstelldach aufgeklappt</b>	2.350	2.350	2.350
<b>Max. Sitzplätze</b>	6	7	7
<b>Max. Schlafmöglichkeiten</b>	4	5	5
<b>Küche und Geschränk</b>	Schrankmodul mit Küchenteil, mit diversen Schubladen, Unterschrank und Tisch	-	-

Alle Angaben in Millimetern. Die genannten Maße sind Mittelwerte. Sie gelten für Fahrzeuge in Grundausstattung und in unbeladenem Zustand.

Innenhöhe geschlossenes Dach: 1.278 mm; Gepäckraumbreite Marco Polo: 1.073 mm; Gepäckraumtiefe, am Fahrzeugboden gemessen bei Werks-Position 2. Fondreihe: 724 mm (Marco Polo und Marco Polo EDITION) bzw. 749 mm; Maximale Breite des Fahrgastraums: 1.260 mm (Marco Polo und Marco Polo EDITION) bzw. 1.552 mm.

# Grundmodelle.

					Kaufpreis inkl. 19 % MwSt. exkl. 19 % MwSt.					
Typ <sup>1</sup>	Getriebe	Max. Drehmoment	Leistung	Hubraum	ACTIVITY <sup>2</sup>	ACTIVITY EDITION <sup>2</sup>	HORIZON	HORIZON EDITION	Marco Polo	Marco Polo EDITION
200 d	9G-TRONIC Automatik- getriebe	330 Nm bei 1.250–2.400 1/min	<b>100 kW</b> 136 PS	1.950 cm <sup>3</sup>	<b>51.836,40</b> 43.560,00	-	-	-	-	-
220 d	6-Gang- Schalt- getriebe <sup>3</sup>	380 Nm bei 1.250–2.400 1/min	<b>120 kW</b> 163 PS	1.950 cm <sup>3</sup>	<b>50.099,00</b> 42.100,00	<b>48.171,20</b> 40.480,00	<b>55.918,10</b> 46.990,00	<b>58.060,10</b> 48.790,00	<b>60.963,70</b> 51.230,00	<b>61.990,00</b> 52.092,44
250 d	9G-TRONIC Automatik- getriebe	440 Nm bei 1.350–2.400 1/min	<b>140 kW</b> 190 PS	1.950 cm <sup>3</sup>	<b>54.775,70</b> 46.030,00	<b>51.800,70</b> 43.530,00	<b>60.452,00</b> 50.800,00	<b>59.333,40</b> 49.860,00	<b>65.176,30</b> 54.770,00	<b>64.224,30</b> 53.970,00
300 d	9G-TRONIC Automatik- getriebe	500 Nm bei 1.600–2.400 1/min	<b>176 kW</b> 239 PS	1.950 cm <sup>3</sup>	-	-	<b>62.832,00</b> 52.800,00	<b>61.713,40</b> 51.860,00	<b>67.556,30</b> 56.770,00	<b>66.604,30</b> 55.970,00

<sup>1</sup> Alle Motoren sind 4-Zylinder-Direkteinspritz-Dieselmotoren mit Common-Rail-Einspritztechnik und 4 Ventilen pro Zylinder, Euro 6d-TEMP M1.

<sup>2</sup> Nur in Verbindung mit Kommunikations-Modul (JH3) – preisbildend EUR 180,00 (inkl. MwSt. EUR 214,20). Ab voraussichtlich Q3/2019 auch Vorrüstung Kommunikations-Modul für digitale Dienste (JH6) verfügbar – ohne Mehrpreis EUR 0,00 (inkl. MwSt. 0,00).

<sup>3</sup> 6-Gang-Schaltgetriebe voraussichtlich bestellbar ab 07/2019.



# Serien- und Sonderausstattungen.

Fahrwerk	8
Motor und Getriebe	13
Karosserie, Auf- und Anbauten	14
Innenausstattung, Heizung und Klima	18
Radio, Instrumente und Elektrik	24
Sicherheit	30
Design-Pakete	31
Design- und Ausstattungspakete	33
Sicherheitspakete	35



# Serien- und Sonderausstattungen.

- = als Sonderausstattung lieferbar
- = als Sonderausstattung ohne Mehrpreis lieferbar
- = Serienausstattung
- = nicht lieferbar

	Code	ACTIVITY	ACTIVITY EDITION	HORIZON	HORIZON EDITION	Marco Polo	Marco Polo EDITION	Listenpreis exkl. MwSt. in EUR	Kaufpreis inkl. 19% MwSt. in EUR
<b>FAHRWERK</b>									
<b>Basisfahrwerk Plus</b>	CF0	□	○	-	-	-	-	0,00	0,00
<b>Komfortfahrwerk</b>	CF7	●	●	□	-	□	-	71,00	84,49
<b>AGILITY CONTROL Fahrwerk<sup>1</sup></b>	CA1	-	-	●	○	●	○	161,00	191,59
<b>Sportfahrwerk<sup>2</sup></b>	CF8	-	-	●	□	●	□	266,00	316,54
<b>BlueEFFICIENCY Paket</b> mit u. a. aerodynamischer Unterbodenverkleidung, Fuel-Efficiency-Generator und ECO Start-Stop-Funktion (MJ8)	MX0	□	□	□	□	□	□	267,00	317,73
<b>Auflastung</b>									
Auflastung auf 3.100 kg	XA8	□	□	□	□	□	□	0,00	0,00
Gewichtsvariante 3.200 kg <sup>3,4</sup>	XA5	●	●	-	-	-	-	1.292,00	1.537,48
		-	-	●	●	●	●	274,00	326,06

<sup>1</sup> Optional in Verbindung mit Sport-Paket Exterieur (FP5) für Marco Polo und Marco Polo HORIZON und AMG Line (PS2) für Marco Polo EDITION und Marco Polo HORIZON EDITION ohne Mehrpreis EUR 0,00 (inkl. MwSt. EUR 0,00).

<sup>2</sup> Serie in Verbindung mit Sport-Paket Exterieur (FP5) und AMG Line (PS2).

<sup>3</sup> In bestimmten Ausstattungskombinationen kann die Gewichtsvariante 3.100 kg (XA8) bzw. Gewichtsvariante 3.200 kg (XA5) preisneutral in den Serienumfang mit einfließen. Für weitere Informationen kontaktieren Sie bitte Ihren Mercedes-Benz Händler.

<sup>4</sup> Nur in Verbindung mit AGILITY CONTROL Fahrwerk (CA1) und Leichtmetallrad (RL3, R1Q) oder AMG Leichtmetallrad (RK4, R1U), in Verbindung mit Leichtmetallrad (RL8, RK8, R1N) oder Stahlrad (RS7) nur mit Bereifung 235/55 R 17 (RN4).



# Serien- und Sonderausstattungen.

- = als Sonderausstattung lieferbar
- = als Sonderausstattung ohne Mehrpreis lieferbar
- = Serienausstattung
- = nicht lieferbar

	Code	ACTIVITY	ACTIVITY EDITION	HORIZON	HORIZON EDITION	Marco Polo	Marco Polo EDITION	Listenpreis exkl. MwSt. in EUR	Kaufpreis inkl. 19% MwSt. in EUR
<b>FAHRWERK (Fortsetzung)</b>									
<b>Räder</b>									
<b>40,6 cm (16") Stahlräder inkl. Radvollabdeckung<sup>1</sup></b> , Bereifung 225/65 R 16 <sup>2,3,4</sup>	RS3	□	○	□	-	□	-	0,00	0,00
<b>40,6 cm (16") Leichtmetallräder im 10-Speichen-Design</b> , vanadiumsilber, Bereifung 225/65 R 16 <sup>2,3,4</sup>	RL5	●	□	●	-	●	-	774,00	921,06
<b>43,2 cm (17") Stahlräder inkl. Radvollabdeckung<sup>1</sup></b> , Bereifung 225/55 R 17 <sup>5,6</sup> - mit Motorisierung 250 d (MU6), 300 d (MU8) <sup>7</sup> oder Allrad permanent (ZG2)	RS7	● □	- -	● □	- -	● □	- -	468,00 0,00	556,92 0,00
<b>43,2 cm (17") Leichtmetallräder, 5-Speichen-Design</b> , vanadiumsilber, Bereifung 225/55 R 17 <sup>6</sup> - mit Motorisierung 250 d (MU6), 300 d (MU8) <sup>7</sup> oder Allrad permanent (ZG2)	RL8	● - ●	- ● -	● - ●	○ - -	● - ●	○ - -	1.239,00 468,00 774,00	1.474,41 556,92 921,06
<b>43,2 cm (17") Leichtmetallräder, 20-Speichen-Design</b> , vanadiumsilber, Bereifung 225/55 R 17 <sup>5,6</sup> (Bestandteil Sport-Paket Exterieur für Marco Polo (FP5)) - mit Motorisierung 250 d (MU6), 300 d (MU8) <sup>7</sup> oder Allrad permanent (ZG2)	RK8	● - ●	- ● -	● - ●	□ - -	● - ●	□ - -	1.239,00 468,00 774,00	1.474,41 556,92 921,06
<b>43,2 cm (17") Leichtmetallräder, 5-Doppelspeichen-Design</b> , schwarz, glanzgedreht, Bereifung 225/55 R 17 <sup>5,6</sup> - mit Motorisierung 250 d (MU6), 300 d (MU8) <sup>7</sup> oder Allrad permanent (ZG2)	R1N	● - ●	- ● -	● - ●	○ - -	● - ●	○ - -	1.239,00 468,00 774,00	1.474,41 556,92 921,06
<b>45,7 cm (18") Leichtmetallräder, 5-Doppelspeichen-Design</b> , tremolitgrau, glanzgedreht, Bereifung 245/45 R 18 <sup>3,8</sup> - mit Motorisierung 250 d (MU6), 300 d (MU8) <sup>7</sup> oder Allrad permanent (ZG2) - in Verbindung mit Sport-Paket Exterieur (FP5)	R1O	● - - - -	- ● - - -	● - - ● -	- - - ● -	● - - ● -	- - ● - -	1.706,00 933,00 375,00 1.239,00 468,00	2.030,14 1.110,27 446,25 1.474,41 556,92

<sup>1</sup> In Verbindung mit Marco Polo ACTIVITY (ZH6) mit Radnabenabdeckung.

<sup>2</sup> Nicht in Verbindung mit AGILITY CONTROL Fahrwerk (CA1), Sportfahrwerk mit Tieferlegung (CFB), Motorisierung 250 d (MU6), 300 d (MU8) und Allradantrieb permanent 4MATIC (ZG2).

<sup>3</sup> Nicht in Verbindung mit Gewichtsvariante 3.200 kg (XA5).

<sup>4</sup> Optional verfügbar mit Bereifung 225/60 R 16 (RG2) EUR 282,00 (inkl. MwSt. EUR 335,58).

<sup>5</sup> Optional verfügbar mit Bereifung 235/55 R 17 (RN4) ohne Mehrpreis EUR 0,00 (inkl. MwSt. EUR 0,00).

<sup>6</sup> In Verbindung mit Gewichtsvariante 3.200 kg (XA5) nur in Verbindung mit Bereifung 235/55 R 17 (RN4).

<sup>7</sup> Motorisierung 300 d (MU8) nicht verfügbar für Marco Polo ACTIVITY (ZH6) und Marco Polo ACTIVITY EDITION (Z9H).

<sup>8</sup> Für Marco Polo ACTIVITY (ZH6) und Marco Polo ACTIVITY EDITION (Z9H) nicht in Verbindung mit Allrad permanent (ZG2).

# Serien- und Sonderausstattungen.

- = als Sonderausstattung lieferbar
- = als Sonderausstattung ohne Mehrpreis lieferbar
- = Serienausstattung
- = nicht lieferbar

	Code	ACTIVITY	ACTIVITY EDITION	HORIZON	HORIZON EDITION	Marco Polo	Marco Polo EDITION	Listenpreis exkl. MwSt. in EUR	Kaufpreis inkl. 19% MwSt. in EUR
<b>FAHRWERK (Fortsetzung)</b>									
<b>Räder (Fortsetzung)</b>									
<b>45,7 cm (18") Leichtmetallräder im 10-Doppelspeichen-Design,</b> schwarz, glanzgedreht, Bereifung 245/45 R 18 <sup>1,2</sup>  - mit Motorisierung 250 d (MU6), 300 d (MU8) <sup>3</sup> oder Allrad permanent (ZG2) - in Verbindung mit Sport-Paket Exterieur (FP5)	R1P	●	-	●	-	●	-	1.706,00	2.030,14
		-	●	-	-	-	-	933,00	1.110,27
		-	-	-	●	-	●	375,00	446,25
		-	-	●	-	●	-	1.239,00	1.474,41
		-	-	●	-	●	-	468,00	556,92
<b>48,3 cm (19") Leichtmetallräder 10-Speichen-Design,</b> schwarz, glanzgedreht, Bereifung 245/45 R 19 - mit Motorisierung 250 d (MU6), 300 d (MU8) <sup>3</sup> oder Allrad permanent (ZG2) - in Verbindung mit Sport-Paket Exterieur (FP5)	R1Q	●	●	●	-	●	-	2.171,00	2.583,49
		-	-	-	●	-	●	750,00	892,50
		-	-	●	-	●	-	1.706,00	2.030,14
		-	-	●	-	●	-	933,00	1.110,27
<b>48,3 cm (19") Leichtmetallräder 5-Doppelspeichen-Design,</b> schwarz, glanzgedreht, Bereifung 245/45 R 19 - mit Motorisierung 250 d (MU6), 300 d (MU8) <sup>3</sup> oder Allrad permanent (ZG2) - in Verbindung mit Sport-Paket Exterieur (FP5)	RL3	-	-	●	-	●	-	2.171,00	2.583,49
		-	-	-	●	-	●	750,00	892,50
		-	-	●	-	●	-	1.706,00	2.030,14
		-	-	●	-	●	-	933,00	1.110,27
<b>48,3 cm (19") Leichtmetallräder, 16-Speichen-Design,</b> schwarz, glanzgedreht, Bereifung 245/45 R 19 <sup>1</sup> - mit Motorisierung 250 d (MU6), 300 d (MU8) <sup>3</sup> oder Allrad permanent (ZG2) - in Verbindung mit Sport-Paket Exterieur (FP5)	RK3	-	-	●	-	●	-	2.171,00	2.583,49
		-	-	-	●	-	●	750,00	892,50
		-	-	●	-	●	-	1.706,00	2.030,14
		-	-	●	-	●	-	933,00	1.110,27
<b>48,3 cm (19") AMG Leichtmetallräder, 7-Doppelspeichen-Design,</b> schwarz, glanzgedreht, Bereifung 245/45 R 19 - mit Motorisierung 250 d (MU6), 300 d (MU8) <sup>3</sup> oder Allrad permanent (ZG2) - in Verbindung mit Sport-Paket Exterieur (FP5)	RK4	-	-	●	-	●	-	2.606,00	3.101,14
		-	-	-	●	-	●	1.395,00	1.660,05
		-	-	●	-	●	-	2.167,00	2.578,73
		-	-	●	-	●	-	1.395,00	1.660,05

<sup>1</sup> Nicht in Verbindung mit Gewichtsvariante 3.200 kg (XA5).

<sup>2</sup> Für Marco Polo ACTIVITY (ZH6) und Marco Polo ACTIVITY EDITION (Z9H) nicht in Verbindung mit Allrad permanent (ZG2).

<sup>3</sup> Motorisierung 300 d (MU8) nicht verfügbar für Marco Polo ACTIVITY (ZH6) und Marco Polo ACTIVITY EDITION (Z9H).

# Serien- und Sonderausstattungen.

- = als Sonderausstattung lieferbar
- = als Sonderausstattung ohne Mehrpreis lieferbar
- = Serienausstattung
- = nicht lieferbar

	Code	ACTIVITY	ACTIVITY EDITION	HORIZON	HORIZON EDITION	Marco Polo	Marco Polo EDITION	Listenpreis exkl. MwSt. in EUR	Kaufpreis inkl. 19% MwSt. in EUR	
<b>FAHRWERK (Fortsetzung)</b>										
<b>Räder (Fortsetzung)</b>										
<b>48,3 cm (19") AMG-Leichtmetallräder, 7-Doppelspeichen-Design,</b> schwarz, Bereifung 245/45 R 19 - mit Motorisierung 250 d (MU6), 300 d (MU8) <sup>1</sup> oder Allrad permanent (ZG2) - in Verbindung mit Sport-Paket Exterieur (FP5)	R1U	-	-	●	-	●	-	2.606,00	3.101,14	
		-	-	-	●	-	●	1.395,00	1.660,05	
		-	-	●	-	●	-	2.167,00	2.578,73	
		-	-	●	-	●	-	1.395,00	1.660,05	
<b>Winter-Komplettträder M+S 4-fach, 40,6 cm (16") Stahlräder</b> mit Radvollabdeckung <sup>2</sup> und Bereifung 205/65 R 16 H <sup>1,3,4,5</sup>	RS3 + RM1	●	●	●	-	●	-	161,00	191,59	
<b>Winter-Komplettträder M+S 4-fach, 43,2 cm (17") Stahlräder</b> mit Radvollabdeckung und Bereifung 225/55 R 17 <sup>6</sup> - mit Motorisierung 250 d (MU6), 300 d (MU8) <sup>1</sup> oder Allrad permanent (ZG2)	RS7 + RM1 <sup>7</sup>	●	-	●	-	●	-	629,00	748,51	
		-	-	-	-	-	-	161,00	191,59	
		-	-	●	-	●	-	161,00	191,59	
<b>Winter-Komplettträder M+S 4-fach, 43,2 cm (17") Leichtmetallräder,</b> <b>5-Speichen-Design,</b> vanadiumsilber, mit Bereifung 225/55 R 17 <sup>6</sup>  - mit Motorisierung 250 d (MU6), 300 d (MU8) <sup>1</sup> oder Allrad permanent (ZG2) - in Verbindung mit Sport-Paket Exterieur (FP5)	RL8 + RM1 <sup>7</sup>	●	-	●	-	●	-	1.400,00	1.666,00	
		-	●	-	-	-	-	629,00	748,51	
		-	-	-	●	-	●	-	161,00	191,59
		-	-	●	-	●	-	935,00	1.112,65	
		-	-	●	-	●	-	161,00	191,59	
<b>Winter-Komplettträder M+S 4-fach, 43,2 cm (17") Leichtmetallräder,</b> <b>20-Speichen-Design,</b> vanadiumsilber, mit Bereifung 225/55 R 17 <sup>6</sup>  - mit Motorisierung 250 d (MU6), 300 d (MU8) <sup>1</sup> oder Allrad permanent (ZG2) - in Verbindung mit Sport-Paket Exterieur (FP5)	RK8 + RM1 <sup>7</sup>	●	-	●	-	●	-	1.400,00	1.666,00	
		-	●	-	-	-	-	629,00	748,51	
		-	-	-	●	-	●	-	161,00	191,59
		-	-	●	-	●	-	935,00	1.112,65	
		-	-	●	-	●	-	161,00	191,59	
Reserverad <sup>8</sup>	RR6	●	-	●	-	●	-	163,00	193,97	
		-	○	-	○	-	○	0,00	0,00	

<sup>1</sup> Motorisierung 300 d (MU8) nicht verfügbar für Marco Polo ACTIVITY (ZH6) und Marco Polo ACTIVITY EDITION (Z9H).

<sup>2</sup> In Verbindung mit Marco Polo ACTIVITY (ZH6) mit Radnabenabdeckung.

<sup>3</sup> Nicht in Verbindung mit AGILITY CONTROL Fahrwerk (CA1), Sportfahrwerk mit Tieferlegung (CF8), Motorisierung 250 d (MU6), 300 d (MU8) und Allradantrieb permanent 4MATIC (ZG2).

<sup>4</sup> Nicht in Verbindung mit Gewichtsvariante 3.200 kg (XA5).

<sup>5</sup> Optional verfügbar mit Bereifung 225/60 R 16 (RG2) EUR 282,00 (inkl. MwSt. EUR 335,58).

<sup>6</sup> In Verbindung mit Gewichtsvariante 3.200 kg (XA5) nur in Verbindung mit Bereifung 235/55 R 17 (RN4).

<sup>7</sup> In Verbindung mit Winterkomplett-Räder M+S 4-fach (RS7+RM1) auch Bereifung 235/55 R 17 RF (RN4) ohne Mehrpreis möglich.

<sup>8</sup> In Verbindung mit Fahrzeugbereifung 235/55 R 17 RF (RN4) wird Reserverad in Bereifung 225/55 R 17 (RG7) ausgeführt und dient als Notrad bis max. 80 km/h. Reserverad immer in Sommerbereifung.

# Räder.



40,6 cm (16") Leichtmetallräder, vanadiumsilber lackiert, mit Bereifung 205/65 R 16 (RL5)<sup>1</sup>



43,2 cm (17") Stahlräder (Serie für 140 kW) (RS7)



43,2 cm (17") Leichtmetallräder, vanadiumsilber lackiert, mit Bereifung 225/55 R 17 (RL8)



43,2 cm (17") Leichtmetallräder, vanadiumsilber lackiert, mit Bereifung 225/55 R 17 (RK8)



43,2 cm (17") Leichtmetallräder, schwarz, glanzgedreht, mit Bereifung 225/55 R 17 (R1N)



45,7 cm (18") Leichtmetallräder, tremolitgrau, glanzgedreht, mit Bereifung 245/45 R 18 (R1O)



45,7 cm (18") Leichtmetallräder, schwarz, glanzgedreht, mit Bereifung 245/45 R 18 (R1P)



48,3 cm (19") Leichtmetallräder, schwarz lackiert, Front glanzgedreht, mit Bereifung 245/45 R 19 (RL3)



48,3 cm (19") Leichtmetallräder, schwarz, glanzgedreht, mit Bereifung 245/45 R 19 (R1Q)



48,3 cm (19") Leichtmetallräder, schwarz lackiert, Front glanzgedreht, mit Bereifung 245/45 R 19 (RK3)



48,3 cm (19") AMG Leichtmetallräder, schwarz, mit Bereifung 245/45 R 19 (R1U)



48,3 cm (19") AMG Leichtmetallräder, schwarz, glanzgedreht, mit Bereifung 245/45 R 19 (RK4)

<sup>1</sup> Nicht in Verbindung mit AGILITY CONTROL Fahrwerk (CA1), Sportfahrwerk mit Tieferlegung (CF8), Motorisierung Marco Polo und Marco Polo HORIZON 250 d oder 300 d und Allradantrieb 4MATIC (ZG2).

# Serien- und Sonderausstattungen.

- = als Sonderausstattung lieferbar
- = als Sonderausstattung ohne Mehrpreis lieferbar
- = Serienausstattung
- = nicht lieferbar

	Code	ACTIVITY	ACTIVITY EDITION	HORIZON	HORIZON EDITION	Marco Polo	Marco Polo EDITION	Listenpreis exkl. MwSt. in EUR	Kaufpreis inkl. 19% MwSt. in EUR
<b>MOTOR UND GETRIEBE</b>									
<b>Getriebetyp</b>									
6-Gang-Schaltgetriebe <sup>1</sup>	GE1	□	□	□	-	□	-	0,00	0,00
Automatikgetriebe 9G-TRONIC	G43	●	●	-	-	-	-	1.777,00	2.114,63
		-	-	●	□	●	□	2.220,00	2.641,80
<b>Antrieb</b>									
Allrad permanent (4MATIC) <sup>2</sup>	ZG2	●	●	●	●	●	●	3.488,00	4.150,72
<b>Sonstiges</b>									
Kraftstofffilter mit Wasserabscheider	KL5	●	●	●	●	●	●	113,00	134,47
Haupttank 70 Liter	KB5	●	□	●	□	●	□	86,00	102,34
Haupttank 57 Liter	KB6	□	-	□	-	□	-	0,00	0,00
Abgasreinigung SCR Generation 3 mit AdBlue® Tank 24 Liter	KP6	□	□	□	□	□	□	0,00	0,00
Einfülldeckel Diesel in Rot	K56	●	●	●	●	●	●	19,00	22,61

<sup>1</sup> Voraussichtlich bestellbar ab 07/2019.

<sup>2</sup> Nicht in Verbindung mit 6-Gang-Schaltgetriebe (GE1).

# Serien- und Sonderausstattungen.

- = als Sonderausstattung lieferbar
- = als Sonderausstattung ohne Mehrpreis lieferbar
- = Serienausstattung
- = nicht lieferbar

	Code	ACTIVITY	ACTIVITY EDITION	HORIZON	HORIZON EDITION	Marco Polo	Marco Polo EDITION	Listenpreis exkl. MwSt. in EUR	Kaufpreis inkl. 19% MwSt. in EUR
<b>KAROSSERIE, AUF- UND ANBAUTEN</b>									
<b>Türen Fahrgastraum</b>									
Schiebetür rechts		□	□	□	□	□	□	0,00	0,00
Schiebetür links	T19	●	-	●	●	-	-	762,00	906,78
		-	●	-	-	-	-	607,00	722,33
elektrische Betätigung für Schiebetür links <sup>1</sup>	T56	●	-	●	●	-	-	784,00	932,96
		-	●	-	-	-	-	628,00	747,32
elektrische Betätigung für Schiebetür rechts	T55	●	-	●	-	●	-	784,00	932,96
		-	●	-	●	-	●	628,00	747,32
Kindersicherung an Türen im Fahrgastraum	T70	□	□	□	□	□	□	0,00	0,00
Aktiver Feststeller Schiebetür	T14	□	□	□	□	□	□	0,00	0,00
<b>Akustikpaket</b>	XM4	●	●	●	●	●	●	260,00	309,40
- Verbundsicherheitsglas mit Akustikfolie in der Fahrertür; Dämmmaßnahmen in der Fahrer- und Beifahrertür; Schwingungstilger am Antriebsstrang; Zusatzdichtungen an den Seitenscheiben der Laderaumschiebetüren für Marco Polo/EDITION und Marco Polo HORIZON/EDITION sowie Zusatzdichtungen und Abdeckrahmen hinten, in Verbindung mit der Heckklappe (W65) für Marco Polo ACTIVITY/EDITION									

<sup>1</sup> Nur in Verbindung mit Schiebetür links (T19) und elektrischer Betätigung für Schiebetür rechts (T55).

# Serien- und Sonderausstattungen.

- = als Sonderausstattung lieferbar
- = als Sonderausstattung ohne Mehrpreis lieferbar
- = Serienausstattung
- = nicht lieferbar

	Code	ACTIVITY	ACTIVITY EDITION	HORIZON	HORIZON EDITION	Marco Polo	Marco Polo EDITION	Listenpreis exkl. MwSt. in EUR	Kaufpreis inkl. 19% MwSt. in EUR
<b>KAROSSERIE, AUF- UND ANBAUTEN (Fortsetzung)</b>									
<b>Fenster</b>									
Colorverglasung im Fond, Schwarzglas	W70	●	□	●	□	□	□	406,00	483,14
Wärmedämmendes Glas rundum	H20	□	□	□	□	□	□	0,00	0,00
<b>Glas-Schiebe-Hebe-Dach, elektrisch</b>	D27	●	●	●	●	●	●	1.192,00	1.418,48
<b>Separat zu öffnende Heckscheibe</b>	W64	-	-	●	□	●	□	426,00	506,94
<b>EASY-PACK Heckklappe, elektrisch<sup>1</sup></b>	W68	-	-	●	●	●	●	626,00	744,94
<b>EASY UP Aufstelldach</b>	ZK0	-	-	-	-	●	●	1.523,00	1.812,37
<b>AMG Abrisskante auf Heckklappe<sup>2</sup></b>	FB4	-	-	●	●	●	●	263,00	312,97
<b>Außenspiegel links und rechts elektrisch anklappbar<sup>3</sup></b>	F64	●	□	-	-	-	-	256,00	304,64
<b>Anhängerkupplung</b>									
Kugelkopf fest	Q22	●	-	-	-	-	-	607,00	722,33
		-	●	-	-	-	-	487,00	579,53
Kugelkopf abnehmbar	Q50	-	-	●	-	●	-	906,00	1.078,14
		●	-	-	-	-	-	947,00	1.126,93
		-	●	-	●	-	●	758,00	902,02

<sup>1</sup> Nur in Verbindung mit separat zu öffnender Heckscheibe (W64).

<sup>2</sup> Nur in Verbindung mit separat zu öffnender Heckscheibe (W64); in Verbindung mit AMG Line (PS2) ohne Mehrpreis EUR 0,00 (inkl. MwSt. EUR 0,00).

<sup>3</sup> In Verbindung mit Spiegel-Paket (FP2) ohne Mehrpreis enthalten.



# Serien- und Sonderausstattungen.

- = als Sonderausstattung lieferbar
- = als Sonderausstattung ohne Mehrpreis lieferbar
- = Serienausstattung
- = nicht lieferbar

	Code	ACTIVITY	ACTIVITY EDITION	HORIZON	HORIZON EDITION	Marco Polo	Marco Polo EDITION	Listenpreis exkl. MwSt. in EUR	Kaufpreis inkl. 19% MwSt. in EUR
<b>KAROSSERIE, AUF- UND ANBAUTEN (Fortsetzung)</b>									
<b>Anhängelast</b> 2.500 kg	QA4	●	●	●	●	●	●	109,00	129,71
<b>Scheinwerfer</b> LED Intelligent Light System mit variabler Lichtverteilung, aktiver Kurvenlichtfunktion, Landstraßen-, Autobahn- und Abbiegelicht, erweitertem Nebellicht und dynamischer Leuchtweitenregulierung <sup>1</sup>	LG2 + LG4	●	●	●	□	●	□	1.639,00	1.950,41
Nebelscheinwerfer Halogen <sup>2</sup>	L16	●	□	-	-	-	-	217,00	258,23
<b>Lackierung</b> metallic (gemäß Musterkarte)		●	□	●	□	●	□	930,00	1.106,70
<b>Stoßfänger und Anbauteile</b> in Wagenfarbe lackiert	CM2	●	-	□	□	□	□	342,00	406,98
		-	●	-	-	-	-	274,00	326,06
<b>Stoßfänger</b> lackierfähig	CM3	●	●	-	-	-	-	128,00	152,32
<b>Kühlergrill</b> verchromt <sup>3</sup>	FK2	●	●	-	-	-	-	130,00	154,70

<sup>1</sup> Nur in Verbindung mit Fahrlicht-Assistent (LA2).

<sup>2</sup> Nicht in Verbindung mit LED Intelligent Light System (LG2).

<sup>3</sup> Nur in Verbindung mit Stoßfänger und Anbauteilen in Wagenfarbe lackiert (CM2).

# Serien- und Sonderausstattungen.

- = als Sonderausstattung lieferbar
- = als Sonderausstattung ohne Mehrpreis lieferbar
- = Serienausstattung
- = nicht lieferbar

	Code	ACTIVITY	ACTIVITY EDITION	HORIZON	HORIZON EDITION	Marco Polo	Marco Polo EDITION	Listenpreis exkl. MwSt. in EUR	Kaufpreis inkl. 19% MwSt. in EUR
<b>KAROSSERIE, AUF- UND ANBAUTEN (Fortsetzung)</b>									
<b>Sonstiges</b>									
Unterbodenverkleidung, aerodynamisch	CU1	□	□	□	□	□	□	0,00	0,00
Elektromechanische Servolenkung		□	□	□	□	□	□	0,00	0,00
Aufstelldach	ZK9	□	□	□	□	□	□	0,00	0,00
Dachbett	ZK8	□	□	□	□	□	□	0,00	0,00
Fenster vorne links, fest in Seitenwand/Schiebetür	W16	□	□	□	□	-	-	0,00	0,00
Fenster vorne rechts, fest in Seitenwand/Schiebetür	W17	□	□	□	□	□	□	0,00	0,00
Schiebefenster vorne links in Seitenwand/Schiebetür	W18	-	-	-	-	□	□	0,00	0,00
Komfort-Fensterheber elektrisch Fahrer und Beifahrer		□	□	□	□	□	□	0,00	0,00
Abschleppöse vorne/hinten einschraubbar		□	□	□	□	□	□	0,00	0,00
Regensensor <sup>1</sup>	JF1	●	□	□	□	□	□	120,00	142,80
Heizung für Scheibenwaschanlage	F48	●	●	●	●	●	●	191,00	227,29
Markise seitlich silber	YS3	●	●	●	●	●	●	641,00	762,79
Markise seitlich anthrazit	YS5	●	●	●	●	●	●	723,00	860,37
Campingtisch und 2 Stühle	YF0	-	-	-	-	●	-	362,00	430,78
		-	-	-	-	-	●	289,00	343,91

<sup>1</sup> Nur in Verbindung mit Fahrlichtassistent (LA2).

# Serien- und Sonderausstattungen.

- = als Sonderausstattung lieferbar
- = als Sonderausstattung ohne Mehrpreis lieferbar
- = Serienausstattung
- = nicht lieferbar

	Code	ACTIVITY	ACTIVITY EDITION	HORIZON	HORIZON EDITION	Marco Polo	Marco Polo EDITION	Listenpreis exkl. MwSt. in EUR	Kaufpreis inkl. 19% MwSt. in EUR
<b>INNENAUSSTATTUNG, HEIZUNG UND KLIMA</b>									
<b>Sitze Fahrerraum</b>									
Komfort-Fahrersitz und -Beifahrersitz drehbar mit Sitzbezug Stoff Santos schwarz <sup>1</sup>	V4Y + V4S	□	□	□	□	□	□	0,00	0,00
elektrisch verstellbarer Fahrersitz und Beifahrersitz <sup>2</sup>	SF1 + SF2	-	-	●	●	-	-	1.586,00	1.887,34
Sitzheizung Fahrersitz und Beifahrersitz	H16 + H15	●	□	●	□	●	□	400,00	476,00
Lordosenstütze Fahrersitz und Beifahrersitz	SE5 + SE4	●	□	●	□	●	□	110,00	130,90
<b>Sitze Fahrgastraum 1. Reihe</b>									
zusätzlicher Einzelsitz hinter Fahrersitz <sup>3</sup>	US6	●	-	●	-	-	-	764,00	909,16
		-	●	-	●	-	-	609,00	724,71
zusätzlicher Einzelsitz hinter Beifahrersitz <sup>4</sup>	US7	●	-	●	-	●	-	764,00	909,16
		-	●	-	●	-	●	609,00	724,71
2er-Sitzbank Komfort <sup>5</sup>	US1	-	-	-	-	●	-	1.155,00	1.374,45
		-	-	-	-	-	●	922,00	1.097,18

<sup>1</sup> Stoff Santos schwarz (V4S) nur in Verbindung mit Marco Polo und Marco Polo EDITION.

<sup>2</sup> Nur in Verbindung mit Spiegel-Paket (FP3) für Marco Polo HORIZON und Marco Polo HORIZON EDITION.

<sup>3</sup> In Verbindung mit Design-Paket Interieur (PX9), Preis EUR 1.048,00 (inkl. MwSt. EUR 1.247,12) für Marco Polo HORIZON und Preis EUR 839,00 (inkl. MwSt. EUR 998,41) für Marco Polo HORIZON EDITION.

<sup>4</sup> In Verbindung mit Design-Paket Interieur (PX9), Preis EUR 1.048,00 (inkl. MwSt. EUR 1.247,12) für Marco Polo und Marco Polo HORIZON bzw. Preis EUR 839,00 (inkl. MwSt. EUR 998,41) für Marco Polo EDITION und Marco Polo HORIZON EDITION.

<sup>5</sup> Als 6-Sitzer nicht in Verbindung mit Zulassung als Sonder-Kfz, Wohnmobil (Z43) und Allrad permanent (ZG2) oder als 6-Sitzer nicht in Verbindung mit Zulassung als Pkw (Z42) und Allrad permanent (ZG2) und Anhängerkupplung Kugelkopf abnehmbar (Q50) und Reserverad (RR6).

# Serien- und Sonderausstattungen.

- = als Sonderausstattung lieferbar
- = als Sonderausstattung ohne Mehrpreis lieferbar
- = Serienausstattung
- = nicht lieferbar

	Code	ACTIVITY	ACTIVITY EDITION	HORIZON	HORIZON EDITION	Marco Polo	Marco Polo EDITION	Listenpreis exkl. MwSt. in EUR	Kaufpreis inkl. 19% MwSt. in EUR
<b>INNENAUSSTATTUNG, HEIZUNG UND KLIMA (Fortsetzung)</b>									
<b>Sitze Fahrgastraum 2. Reihe</b>									
3er-Sitzbank als Komfortliege	US3	□	□	□	□	-	-	0,00	0,00
<b>Komfortbestuhlung im Fond</b>									
mit Einzelsitz 1. Reihe rechts und links (US6/US7) und Einzelsitz 2. Reihe links und rechts (US8/US9)	U1F	-	-	●	-	-	-	764,00	909,16
		-	-	-	●	-	-	609,00	724,71
<b>Lederausstattung</b>									
Leder Lugano schwarz oder seidenbeige <sup>1</sup>	VU0+ VX7+ VX9	-	-	○	○	○	○	0,00	0,00
Leder Lugano schwarz Marco Polo ACTIVITY	VX7	●	-	-	-	-	-	1.428,00	1.699,32
		-	●	-	-	-	-	1.143,00	1.360,17
- in Verbindung mit zusätzl. Einzelsitz hinter dem Fahrersitz (US6)		●	-	-	-	-	-	1.714,00	2.039,66
		-	●	-	-	-	-	1.373,00	1.633,87
- in Verbindung mit zusätzl. Einzelsitz hinter dem Beifahrersitz (US7)		●	-	-	-	-	-	1.999,00	2.378,81
		-	●	-	-	-	-	1.600,00	1.904,00
Multifunktionslenkrad und Schalthebel beledert <sup>2</sup>	CL2	●	□	●	-	●	-	226,00	268,94
Multifunktionslenkrad beledert	CL3	●	□	●	□	●	□	171,00	203,49

<sup>1</sup> Nur in Verbindung mit Design-Paket Interieur (PX9). Leder Lugano schwarz (VX7) nur in Verbindung mit Marco Polo HORIZON und Marco Polo HORIZON EDITION. Leder Lugano schwarz (VU0) nur in Verbindung mit Marco Polo und Marco Polo EDITION.

<sup>2</sup> Schaltgetriebe voraussichtlich bestellbar ab 07/2019.

# Serien- und Sonderausstattungen.

- = als Sonderausstattung lieferbar
- = als Sonderausstattung ohne Mehrpreis lieferbar
- = Serienausstattung
- = nicht lieferbar

	Code	ACTIVITY	ACTIVITY EDITION	HORIZON	HORIZON EDITION	Marco Polo	Marco Polo EDITION	Listenpreis exkl. MwSt. in EUR	Kaufpreis inkl. 19% MwSt. in EUR
<b>INNENAUSSTATTUNG, HEIZUNG UND KLIMA (Fortsetzung)</b>									
<b>Raucher-Paket</b>	V85	●	●	●	●	-	-	38,00	45,22
<b>Sonstige Innenausstattung</b>									
Staunetz Fahrersitzlehne	SZ7	□	□	□	□	□	□	0,00	0,00
Staunetz Beifahrersitzlehne	SZ8	□	□	□	□	□	□	0,00	0,00
Sitzschienensystem mit Schnellverriegelung	UR1	□	□	□	□	□	□	0,00	0,00
abschließbares Handschuhfach	F66	□	□	□	□	□	□	0,00	0,00
Haltegriffe für Einstieg Fahrer und Beifahrer	T75	□	□	-	-	-	-	0,00	0,00
Haltegriff für Einstieg	T74	□	□	□	□	□	□	0,00	0,00
Haltegriff im Fond	VH1	□	□	□	□	-	-	0,00	0,00

# Serien- und Sonderausstattungen.

- = als Sonderausstattung lieferbar
- = als Sonderausstattung ohne Mehrpreis lieferbar
- = Serienausstattung
- = nicht lieferbar

	Code	ACTIVITY	ACTIVITY EDITION	HORIZON	HORIZON EDITION	Marco Polo	Marco Polo EDITION	Listenpreis exkl. MwSt. in EUR	Kaufpreis inkl. 19% MwSt. in EUR
<b>INNENAUSSTATTUNG, HEIZUNG UND KLIMA (Fortsetzung)</b>									
<b>Sonstige Innenausstattung (Fortsetzung)</b>									
Fußmatten Velours schwarz Fahrer/Beifahrer	VL2	●	●	●	●	●	●	48,00	57,12
Fußmatten Velours schwarz Fahrer/Beifahrer AMG Design <sup>1</sup>	VL7	-	-	●	●	●	●	63,00	74,97
Bodenbelag vorne Teppich	V44	●	-	□	□	□	□	109,00	129,71
		-	●	-	-	-	-	86,00	102,34
Bodenbelag hinten Teppich <sup>2</sup>	V33	●	-	□	□	-	-	231,00	274,89
		-	●	-	-	-	-	183,00	217,77
Bodenbelag hinten (TPO) <sup>3</sup>	V41	□	□	○	○	●	●	- 215,00	- 255,85
Schriftzug Einstieg »Mercedes-Benz« beleuchtet	C74	-	-	●	●	□	□	130,00	154,70
Yachtboden hell	V60	-	-	-	-	□	□	0,00	0,00
Yachtboden dunkel	V58	-	-	-	-	○	○	0,00	0,00
Tisch klappbar und verschiebbar	YE2	□	□	●	●	-	-	583,00	693,77
Schlafauflage für Bett unten	YS1	●	●	●	●	●	●	329,00	391,51
Fliegen-/Mückengitter für Schiebefenster	VB3	-	-	-	-	●	●	78,00	92,82

<sup>1</sup> Nur in Verbindung mit AMG Line (PS2).

<sup>2</sup> Nur in Verbindung mit Bodenbelag vorne Teppich (V33).

<sup>3</sup> Bei Auswahl Bodenbelag hinten (TPO) (V41) ergibt sich ein Minderpreis.

# Serien- und Sonderausstattungen.

- = als Sonderausstattung lieferbar
- = als Sonderausstattung ohne Mehrpreis lieferbar
- = Serienausstattung
- = nicht lieferbar

	Code	ACTIVITY	ACTIVITY EDITION	HORIZON	HORIZON EDITION	Marco Polo	Marco Polo EDITION	Listenpreis exkl. MwSt. in EUR	Kaufpreis inkl. 19% MwSt. in EUR
<b>INNENAUSSTATTUNG, HEIZUNG UND KLIMA (Fortsetzung)</b>									
<b>Heizung</b>									
Warmwasser-Zusatzheizung	H12	●	-	●	-	●	-	1.011,00	1.203,09
		-	●	-	●	-	●	809,00	962,71
Zusatzwärmetauscher hinten	H13	●	-	●	-	●	●	437,00	520,03
		-	●	-	-	-	-	350,00	416,50
Funkfernbedienung für Warmwasser-Zusatzheizung <sup>1</sup>	HY1	●	-	●	-	●	-	390,00	464,10
		-	●	-	●	-	●	314,00	373,66
Funkfernbedienung für Warmluft-Zusatzheizung <sup>2</sup>	HY2	●	-	●	-	●	●	390,00	464,10
		-	●	-	●	-	-	314,00	373,66
Warmluft-Zusatzheizung mit Zeitschaltuhr und Temperaturregelung <sup>3</sup>	HZ1	●	-	●	-	□	□	1.872,00	2.227,68
		-	●	-	●	-	-	1.498,00	1.782,62
Zuheizer elektrisch	HZ0	□	□	□	□	□	□	0,00	0,00
Warmluftkanal zum Fahrgastraum	H00	□	□	□	□	□	□	0,00	0,00

<sup>1</sup> Nur in Verbindung mit Warmwasser-Zusatzheizung (H12).

<sup>2</sup> Nur in Verbindung mit Warmluft-Zusatzheizung (HZ1).

<sup>3</sup> Nur in Verbindung mit Mittelkonsole mit 1-DIN-Schacht (FF2).



# Serien- und Sonderausstattungen.

- = als Sonderausstattung lieferbar
- = als Sonderausstattung ohne Mehrpreis lieferbar
- = Serienausstattung
- = nicht lieferbar

	Code	ACTIVITY	ACTIVITY EDITION	HORIZON	HORIZON EDITION	Marco Polo	Marco Polo EDITION	Listenpreis exkl. MwSt. in EUR	Kaufpreis inkl. 19% MwSt. in EUR
<b>INNENAUSSTATTUNG, HEIZUNG UND KLIMA (Fortsetzung)</b>									
<b>Klima</b>									
Halbautomatisch geregelte Klimaanlage »TEMPMATIC«	HH9	□	□	□	□	□	□	0,00	0,00
Klimatisierungsautomatik »THERMOTRONIC« <sup>1</sup>	HH4	●	-	●	-	●	-	633,00	753,27
		-	●	-	●	-	●	505,00	600,95
Klimatisierungsanlage »TEMPMATIC« zusätzlich im Fond	HZ7	●	-	●	□	●	-	766,00	911,54
		-	●	-	-	-	●	612,00	728,28
<b>Gepäcksicherung/-abdeckung</b>									
Gepäcksicherungsnetz	V78	●	●	●	●	-	-	208,00	247,52
Zurrösen für Sitzschienen, herausnehmbar	VZ0	●	●	●	●	●	●	31,00	36,89
Cupholder aufsteckbar hinten	FG9	□	□	●	●	-	-	45,00	53,55
		-	-	-	-	●	●	25,00	29,75
<b>Mittelkonsole</b>									
mit Rollo	FG0	-	-	□	□	□	□	0,00	0,00
mit Staufach	FF1	●	□	-	-	-	-	95,00	113,05
mit 1-DIN-Schacht	FF2	●	○	●	●	-	-	95,00	113,05

<sup>1</sup> Nur in Verbindung mit Klimatisierungsanlage »TEMPMATIC« im Fond (HZ7).

# Serien- und Sonderausstattungen.

- = als Sonderausstattung lieferbar
- = als Sonderausstattung ohne Mehrpreis lieferbar
- = Serienausstattung
- = nicht lieferbar

	Code	ACTIVITY	ACTIVITY EDITION	HORIZON	HORIZON EDITION	Marco Polo	Marco Polo EDITION	Listenpreis exkl. MwSt. in EUR	Kaufpreis inkl. 19% MwSt. in EUR
<b>RADIO, INSTRUMENTE UND ELEKTRIK</b>									
<b>Radio/Telematik</b>									
Radiovorrüstung mit Antenne und Kabel - in Verbindung mit 2-Wege-Lautsprecher vorne - in Verbindung mit 2-Wege-Lautsprecher vorne und hinten	ER0	○	-	-	-	-	-	0,00	0,00
		●	-	-	-	-	-	55,00	65,45
Radio Audio 10, 3,5-Zoll-Monochrom-Display, mit Bluetooth® Freisprecheinrichtung - in Verbindung mit 2-Wege-Lautsprecher vorne - in Verbindung mit 2-Wege-Lautsprecher vorne und hinten	EN6	●	-	-	-	-	-	483,00	574,77
		□	-	-	-	-	-	0,00	0,00
Radio Audio 15, 5,8-Zoll-Farbdisplay, mit Bluetooth® Freisprecheinrichtung mit 2-Wege-Lautsprecher vorne und hinten	EN7	●	□	-	-	-	-	152,00	180,88
Multimedia-Radio und Navigationssystem »Audio 40«, 7-Zoll-LCD-Touchscreen, FM/AM/DAB+, Apple CarPlay und Android Auto, Bluetooth® 3.0	EA4	●	-	-	-	-	-	887,00	1.055,53
		-	●	-	-	-	-	736,00	875,84
Becker® MAP PILOT Navigationssystem <sup>1</sup>	E1N	●	-	-	-	-	-	548,00	652,12
		-	●	-	-	-	-	180,00	214,20
Vorrüstung für Becker® MAP PILOT <sup>1</sup>	EV6	●	□	-	-	-	-	269,00	320,11
Audio 20 USB	EJ8	-	-	□	-	□	-	0,00	0,00
Audio 20 CD mit Touchpad mit hochauflösendem Display mit TFT-Technologie, Displaydiagonale 17,78 cm (7") und 800x480 Pixel, Touchpad zur Bedienung der Menüs und zur Handschrifteingabe, RDS/Doppeltuner und Verkehrsfunkdecoder (TP/TA), CD-Laufwerk, MP3/WMA/AAC/WAV-fähig, 2 USB- und 1 SD-Kartenanschluss in der Mittelarmlehne für externe Audio- und Videogeräte (in Verbindung mit Garmin® MAP PILOT oder der Vorrüstung für Garmin® MAP PILOT), Bluetooth® Schnittstelle	EA1	-	-	●	□	●	□	215,00	255,85

<sup>1</sup> Nur in Verbindung mit Radio Audio 15 (EN7).

# Serien- und Sonderausstattungen.

- = als Sonderausstattung lieferbar
- = als Sonderausstattung ohne Mehrpreis lieferbar
- = Serienausstattung
- = nicht lieferbar

	Code	ACTIVITY	ACTIVITY EDITION	HORIZON	HORIZON EDITION	Marco Polo	Marco Polo EDITION	Listenpreis exkl. MwSt. in EUR	Kaufpreis inkl. 19% MwSt. in EUR
<b>RADIO, INSTRUMENTE UND ELEKTRIK (Fortsetzung)</b>									
<b>Radio/Telematik (Fortsetzung)</b>									
Vorrüstung für Garmin® MAP PILOT <sup>1</sup>	EV5	-	-	●	□	●	□	364,00	433,16
Garmin® MAP PILOT <sup>2</sup> . Benutzerfreundliche Navigation, exakte Kartendaten und exzellente Wegführung – der Garmin® MAP PILOT überträgt alle Vorteile eines Garmin® Navigationssystems auf das Audio 20 CD mit Touchpad. Das geht ganz einfach durch Einstecken einer SD-Karte mit Navigationssoftware und Kartendatensätzen. Die Kartenanzeige im Look-and-Feel von Garmin® erfolgt hochauflösend und in Farbe über das großflächige Display des Multimediasystems mit zusätzlichen Navigationshinweisen im Kombiinstrument. 3D-Ansichten mit exakter Straßen- und Gebäudedarstellung sowie fotorealistische Kreuzungs- und Spur-Assistenten erleichtern die Orientierung. Für die intuitive Bedienung stehen der Controller oder das Touchpad zur Wahl. Die Zeichenerkennung des Touchpads ermöglicht Texteingaben. Außerdem lässt sich die Navigation auch per Sprachbedienung steuern. Software- und Karten-Updates können über das Internet durchgeführt werden.	EG9	-	-	●	●	●	□	531,00	631,89
Digitales Radio (DAB) für die Standards DAB, DMB und DAB+ <sup>3</sup>	E1D	-	-	●	●	●	●	442,00	525,98

<sup>1</sup> Nur in Verbindung mit Audio 20 CD mit Touchpad (EA1).

<sup>2</sup> Nur in Verbindung mit Vorrüstung für Garmin® MAP PILOT (EV5) und Audio 20 CD mit Touchpad (EA1).

<sup>3</sup> Nur in Verbindung mit Audio 20 CD mit Touchpad (EA1) oder COMAND Online (EJ9). Nicht in Verbindung mit Warmluft-Zusatzheizung (HZ1) für Marco Polo HORIZON und Marco Polo HORIZON EDITION.

# Serien- und Sonderausstattungen.

- = als Sonderausstattung lieferbar
- = als Sonderausstattung ohne Mehrpreis lieferbar
- = Serienausstattung
- = nicht lieferbar

	Code	ACTIVITY	ACTIVITY EDITION	HORIZON	HORIZON EDITION	Marco Polo	Marco Polo EDITION	Listenpreis exkl. MwSt. in EUR	Kaufpreis inkl. 19% MwSt. in EUR
<b>RADIO, INSTRUMENTE UND ELEKTRIK (Fortsetzung)</b>									
<b>Radio/Telematik (Fortsetzung)</b>									
COMAND Online inkl. Verkehrszeichen-Assistent (JA9). Onlinefähiges Multimedia-system mit Media Display 21,3 cm (8,4"), Bedienung per Bedienelemente am Gerät, Multifunktionslenkrad, Touchpad mit Controller und Sprachbedienungssystem LINGUATRONIC, Festplattennavigation mit Satellitenkarten-Darstellung, 3 Jahre kostenlose Kartenupdates für Europa beim Händler und Live Traffic Information <sup>1</sup> , Mercedes-Benz Notruf. Bluetooth® Freisprechanlage, Remote Online Dienste, DVD-Laufwerk, SD-Schnittstelle, 2 USB-Anschlüsse, Bluetooth® Schnittstelle, WLAN-/WIFI-Hotspot <sup>2</sup> . Nutzung der integrierten Mercedes-Benz Apps (u. a. Wetter, Routen-Download über Google, Nachrichten, Facebook, Hotelsuche). Steckplatz für SDHC-Speicherkarten, 10 GB Speicher (Music Register) für komprimierte Audio- u. Video-Dateien (MP3, WMA, AAC, MPEG, AVI bis 720 p). Coverflow-Anzeige, DVD-Video, Picture Viewer für Fotos (für SD-Karte oder USB-Massenspeicher), Song Tagging, Fahrzeugbezogene, digitale Betriebsanleitung inklusive Animationen.	EJ9	-	-	●	-	●	-	3.119,00	3.711,61
		-	-	-	●	-	●	2.357,00	2.804,83
Media Interface Kabel Kit	ES9	-	-	●	●	●	●	55,00	65,45
Sound-System <sup>3</sup> ersetzt die serienmäßigen Lautsprecher und beinhaltet einen 5-Kanal-Verstärker, einen Subwoofer und ein für den Innenraum des Marco Polo optimiertes Lautsprechersystem mit zwei Klangeinstellungen. Kopplung und Wiedergabe Bluetooth® fähiger Audioquellen ohne Einschaltung des Radios.	E66	-	-	-	-	●	●	1.088,00	1.294,72
Vorrüstung für Entertainment und Komfort <sup>4</sup>	EI7	●	●	●	●	-	-	103,00	122,57

<sup>1</sup> Für eine dauerhafte Nutzung des Dienstes Live Traffic Information über die Registrierungsphase von 3 Monaten hinaus ist eine Registrierung im Mercedes me Portal sowie die Zustimmung zu den Nutzungsbedingungen für die Mercedes me connect Dienste notwendig. Zusätzlich muss das Fahrzeug mit dem Benutzerkonto verknüpft werden. Danach ist Live Traffic Information bis zu 3 Jahre kostenfrei nutzbar und kann im Anschluss kostenpflichtig verlängert werden. Änderungen an den integrierten Mercedes-Benz Apps sind vorbehalten.

<sup>2</sup> Aufrufen von Internetseiten setzt ein entsprechendes Mobiltelefon (siehe [www.mercedes-benz.com/connect](http://www.mercedes-benz.com/connect)) und die Freischaltung einer Datenoption sowie die Nutzung des Mobiltelefons als Modem (Tethering) beim Mobilfunkprovider voraus. Bei der Nutzung können zusätzliche Kosten entstehen (abhängig vom Mobilfunkprovider). Weiterführende Informationen zum Mercedes-Benz Notruf und zur Verfügbarkeit in Europa: [www.mercedes-benz.com/ecall](http://www.mercedes-benz.com/ecall)

<sup>3</sup> Nur in Verbindung mit Audio 20 CD mit Touchpad (EA1) oder COMAND Online (EJ9).

<sup>4</sup> Für Marco Polo HORIZON und Marco Polo HORIZON EDITION nur in Verbindung mit Fahrersitz/Beifahrersitz elektrisch verstellbar (SF1/SF2) und Spiegel-Paket (FP3).

# Serien- und Sonderausstattungen.

- = als Sonderausstattung lieferbar
- = als Sonderausstattung ohne Mehrpreis lieferbar
- = Serienausstattung
- = nicht lieferbar

	Code	ACTIVITY	ACTIVITY EDITION	HORIZON	HORIZON EDITION	Marco Polo	Marco Polo EDITION	Listenpreis exkl. MwSt. in EUR	Kaufpreis inkl. 19% MwSt. in EUR
<b>RADIO, INSTRUMENTE UND ELEKTRIK (Fortsetzung)</b>									
<b>Komm.-Modul Mercedes me connect Dienste</b>	JH3	●	●	□	□	□	□	180,00	214,20
<b>Vorrüstung Kommunikations-Modul für digitale Dienste<sup>1</sup></b>	JH6	○	○	-	-	-	-	0,00	0,00
<b>Mercedes-Benz Notrufsystem</b>	EY5	□	□	□	□	□	□	0,00	0,00
<b>Pannenmanagement<sup>2</sup></b>	EY6	○	○	□	□	□	□	0,00	0,00
<b>Fahrzeugsetup<sup>3</sup></b>	EY7	-	-	●	●	●	●	50,00	59,50
<b>Fahrzeug Monitoring<sup>3</sup></b>	EY8	-	-	●	●	●	●	50,00	59,50
<b>Batterie/Elektrik</b>									
Vliesbatterie 12 V/92 Ah	ED4	□	□	□	□	□	□	0,00	0,00
Steckdose 12 V		□	□	□	□	□	□	0,00	0,00
Steckdose 12 V im Kofferraum/Laderaum	ES2	●	●	□	□	□	□	50,00	59,50
Steckdose 12 V für Sitzreihen Fond rechts und links	ES3	□	□	□	□	□	□	0,00	0,00
Elektrik für Anhängersteckdose	E57	●	□	□	□	○	○	222,00	264,18
Generator 14 V/200 A	M40	□	○	-	-	-	-	0,00	0,00
Generator 14 V/250 A	M60	●	□	□	□	□	□	737,00	877,03
<b>Warnanzeige</b>									
Heckkamera als Rückfahrlilfe <sup>4</sup>	FR8	●	●	●	□	●	□	563,00	669,97
Wartungsanzeiger für Trockenluftfilter	J64	-	-	●	●	●	●	40,00	47,60

<sup>1</sup> Voraussichtlich verfügbar ab Q3/2019.

<sup>2</sup> Immer in Verbindung mit Komm.-Modul Mercedes me connect Dienste (JH3).

<sup>3</sup> Der optionale Dienst Fahrzeugsetup und Fahrzeug Monitoring (EY7/EY8) ist nach der Erstzulassung des Fahrzeugs drei Jahre gültig. Danach kann er kostenpflichtig über den „Mercedes me“ connect Store verlängert werden. Enthalten in COMAND Online (EJ9). Preisbildend für Audio 20 (EJ8), Audio 20 CD (EA1) und Vorrüstung für Garmin® MAP PILOT (EV5).

<sup>4</sup> Nur in Verbindung mit Radio Audio 15 (EN7), Audio 20 CD mit Touchpad (EA1) oder COMAND Online (EJ9).

# Serien- und Sonderausstattungen.

- = als Sonderausstattung lieferbar
- = als Sonderausstattung ohne Mehrpreis lieferbar
- = Serienausstattung
- = nicht lieferbar

	Code	ACTIVITY	ACTIVITY EDITION	HORIZON	HORIZON EDITION	Marco Polo	Marco Polo EDITION	Listenpreis exkl. MwSt. in EUR	Kaufpreis inkl. 19% MwSt. in EUR
<b>RADIO, INSTRUMENTE UND ELEKTRIK (Fortsetzung)</b>									
<b>Einbruch-Diebstahl-Warnanlage (EDW)</b>									
Einbruch- und Diebstahl-Warnanlage (EDW I)	FZ5	●	-	●	-	●	-	330,00	392,70
		-	●	-	●	-	●	263,00	312,97
mit Innenraumüberwachung, Abschleppschutz und Akkuhorn (EDW II) <sup>1</sup>	FY1	●	●	-	-	●	-	522,00	621,18
		-	-	-	-	-	●	419,00	498,61
<b>Sicherheits- und Assistenzsysteme</b>									
Aktiver Park-Assistent	EZ7	●	□	●	□	●	□	784,00	932,96
PRE-SAFE® System	JP1	●	●	●	●	●	●	352,00	418,88
Aktiver Abstands-Assistent DISTRONIC <sup>2</sup>	ET4	-	-	●	●	●	●	890,00	1.059,10
Aktiver Brems-Assistent	BA3	-	-	●	●	●	●	450,00	535,50
Abstandswarn-Assistent COLLISION PREVENTION ASSIST <sup>3</sup>	JA6	●	●	-	-	-	-	236,00	280,84
Spurhalte-Assistent <sup>4</sup>	JW5	●	●	○	□	○	□	478,00	568,82
Fernlicht-Assistent PLUS <sup>5</sup>	LG8	●	●	●	●	●	●	180,00	214,20
Fahrlicht-Assistent	LA2	●	□	□	□	□	□	76,00	90,44
Totwinkel-Assistent <sup>4, 6</sup>	JA7	○	○	○	□	○	□	0,00	0,00
Aufmerksamkeits-Assistent ATTENTION ASSIST	JW8	□	□	□	□	□	□	0,00	0,00

<sup>1</sup> Für Marco Polo ACTIVITY und Marco Polo ACTIVITY EDITION nicht in Verbindung mit Warmluft-Zusatzheizung (HZ1) und für Marco Polo und Marco Polo EDITION nur in Verbindung mit Aufsteldach EASY UP (ZK0).

<sup>2</sup> Nicht in Verbindung mit 6-Gang-Schaltgetriebe (GE1).

<sup>3</sup> Nur in Verbindung mit Fahrlicht-Assistent (LA2) für Marco Polo ACTIVITY.

<sup>4</sup> Nur in Verbindung mit Fahrassistenz-Paket (JP2) oder Spur-Paket (JP4) und Lederlenkrad (CL3) für Marco Polo HORIZON und Marco Polo.

<sup>5</sup> Nur in Verbindung mit Intelligent Light System (LG2)

<sup>6</sup> Nur in Verbindung mit Fahrassistenz-Paket (JP2) oder Spur-Paket (JP4) für Marco Polo ACTIVITY und Marco Polo ACTIVITY EDITION.

# Serien- und Sonderausstattungen.

- = als Sonderausstattung lieferbar
- = als Sonderausstattung ohne Mehrpreis lieferbar
- = Serienausstattung
- = nicht lieferbar

	Code	ACTIVITY	ACTIVITY EDITION	HORIZON	HORIZON EDITION	Marco Polo	Marco Polo EDITION	Listenpreis exkl. MwSt. in EUR	Kaufpreis inkl. 19% MwSt. in EUR
<b>RADIO, INSTRUMENTE UND ELEKTRIK (Fortsetzung)</b>									
<b>Sicherheits- und Assistenzsysteme (Fortsetzung)</b>									
Seitenwind-Assistent		□	□	□	□	□	□	0,00	0,00
<b>TEMPOMAT</b> mit variabler Geschwindigkeitsbeschränkung SPEEDTRONIC	MS1	□	□	□	□	□	□	0,00	0,00
<b>Sonstiges</b>									
Drehzahlmesser elektronisch		□	□	□	□	□	□	0,00	0,00
Wartungsintervallanzeige ASSYST		□	□	□	□	□	□	0,00	0,00
Warnlampe für Wischwasserfüllstand	JA1	□	□	□	□	□	□	0,00	0,00
Gurtwarneinrichtung für Fahrersitz		□	□	□	□	□	□	0,00	0,00
Gurtwarneinrichtung für Beifahrersitz	J55	□	□	□	□	□	□	0,00	0,00
Kombiinstrument mit Pixel-Matrix-Display	JK3	○	□	-	-	-	-	0,00	0,00
Kombiinstrument mit Farbdisplay	JK5	-	-	□	□	□	□	0,00	0,00
Außentemperaturanzeige		□	□	□	□	□	□	0,00	0,00
Multifunktionslenkrad mit Reiserechner	CL4	□	□	□	□	□	□	0,00	0,00
Ambientebeleuchtung Marco Polo Schrankmodul	LC0	-	-	-	-	●	-	191,00	227,29
		-	-	-	-	-	●	155,00	184,45
Ambientebeleuchtung <sup>1</sup>	LC1	-	-	●	●	-	-	249,00	296,31
Ambientebeleuchtung im Cockpit	LC9	-	-	●	●	●	●	107,00	127,33
Automatische Beifahrer-Airbagabschaltung <sup>2</sup>	SK5	-	-	●	●	-	-	49,00	58,31

<sup>1</sup> Nur in Verbindung mit Laderaumschiebetür links (T19).

<sup>2</sup> Nur in Verbindung mit Fahrer- und Beifahrersitz elektrisch verstellbar (SF1/SF2), Beifahrersitz elektrisch verstellbar (SF2) und Spiegel-Paket (FP3).



# Serien- und Sonderausstattungen.

- = als Sonderausstattung lieferbar
- = als Sonderausstattung ohne Mehrpreis lieferbar
- = Serienausstattung
- = nicht lieferbar

	Code	ACTIVITY	ACTIVITY EDITION	HORIZON	HORIZON EDITION	Marco Polo	Marco Polo EDITION	Listenpreis exkl. MwSt. in EUR	Kaufpreis inkl. 19% MwSt. in EUR
<b>RADIO, INSTRUMENTE UND ELEKTRIK (Fortsetzung)</b>									
<b>Weitere Ausstattungen</b>									
Feuerlöscher 1 kg	YF7	●	●	●	●	●	●	132,00	157,08
Elektronischer Schlüssel in Chromoptik	FC1	-	-	□	□	□	□	0,00	0,00
zwei Hauptschlüssel zusätzlich	FZ9	●	●	●	●	●	●	133,00	158,27
Zentralverriegelung mit Funk-Fernbedienung		□	□	□	□	□	□	0,00	0,00
Komfort-Öffnung und -Schließung mit IR-Fernbedienung	FZ8	●	●	●	●	●	●	45,00	53,55
<b>SICHERHEIT</b>									
Airbag Fahrer		□	□	□	□	□	□	0,00	0,00
Airbag Beifahrer	SA6	□	□	□	□	□	□	0,00	0,00
Windowbags für Fahrer und Beifahrer	SH9	□	□	□	□	□	□	0,00	0,00
Thorax-Pelvis-Sidebag Fahrer	SH1	□	□	□	□	□	□	0,00	0,00
Thorax-Pelvis-Sidebag Beifahrer	SH2	□	□	□	□	□	□	0,00	0,00
Warndreieck	Y44	□	□	□	□	□	□	0,00	0,00
Verbandstasche	Y10	□	□	□	□	□	□	0,00	0,00
Wegfahrsperr		□	□	□	□	□	□	0,00	0,00
Reifendrucküberwachung	RY2	□	□	□	□	□	□	0,00	0,00

# Design-Pakete.

## Marco Polo – AMG Line (PS2)



Sportfahrwerk (CF8)  
(Optional: AGILITY CONTROL  
Fahrwerk (CA1))



AMG Frontschürze und AMG  
Seitenschwellerverkleidungen



AMG Heckschürze und AMG  
Abrisskante (FB4)



43,2 cm (17") Bremsanlage  
an der VA und Bremsättel mit  
»Mercedes-Benz« Schriftzug  
(BS1)



Zierelemente Carbonoptik  
(FB1) und Sportpedalanlage  
(YF3)



**Wahlweise (RK4/R1U):**  
48,3 cm (19") AMG  
Leichtmetallräder im 7-Doppel-  
speichen-Design (RK4/R1U)

## Marco Polo – Sport-Paket Exterior (FP5)



Sportfahrwerk (CF8)  
(Optional: AGILITY CONTROL  
Fahrwerk (CA1))



Bremsättel mit  
»Mercedes-Benz« Schriftzug  
(BS1)



43,2 cm (17") Leichtmetall-  
räder im 20-Speichen-Design  
(RK8)

# Design-Pakete.

## Marco Polo – Design-Paket Interieur (PX9)



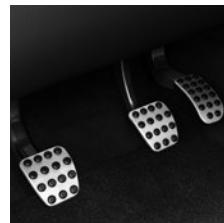
Leder Lugano schwarz  
Marco Polo (VU0)



Zierelemente Holzoptik Ebenholz, dunkelanthrazit (FH9) oder optional Klavierlackoptik schwarz (FH0) oder optional Doppelstreifenoptik (F2Z)<sup>1</sup>



Multifunktionslenkrad beledert (CL3)



Sportpedale (YF3)

## Marco Polo HORIZON – Premium-Paket Interieur (F3P)



Schriftzug Einstieg  
»Mercedes-Benz« beleuchtet (C74)



Multifunktionslenkrad beledert (CL3)



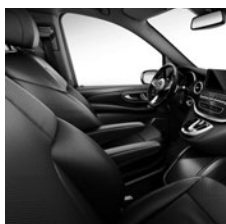
Instrumententafel in Leder-  
optik mit Ziernaht (FH6)



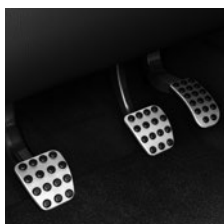
Ambientebeleuchtung (LC1),  
Cockpit und Fond



Zierelemente Holzoptik Ebenholz, dunkelanthrazit (FH9)



Leder Nappa schwarz (VY7)  
oder tartufo (V4T) oder  
seidenbeige (VY9)



Sportpedale (YF3)

<sup>1</sup> Nur in Verbindung mit Marco Polo HORIZON oder Marco Polo HORIZON EDITION.

# Design- und Ausstattungspakete.

- = als Sonderausstattung lieferbar
- = als Sonderausstattung ohne Mehrpreis lieferbar
- = Serienausstattung
- = nicht lieferbar

	Code	ACTIVITY	ACTIVITY EDITION	HORIZON	HORIZON EDITION	Marco Polo	Marco Polo EDITION	Listenpreis exkl. MwSt. in EUR	Kaufpreis inkl. 19% MwSt. in EUR
<b>AUSSTATTUNGSPAKETE</b>									
<b>AMG Line Marco Polo<sup>1</sup></b> - Zierelemente Carbonoptik (FB1), Belüftungsdüsen: Düsenringe und Querstreben in Silberchrom, Sportpedalanlage, gebürstetes Aluminium mit schwarzen Gumminoppen (YF3), AMG Frontschürze, AMG Heckschürze mit Ladekantenschutz in Chrom, AMG Abrisskante (FB4) <sup>2</sup> , AMG Seitenschwellerverkleidungen <sup>3</sup> , 48,3 cm (19") AMG Leichtmetallräder im 7-Doppelspeichen-Design (RK4/R1U), Sportfahrwerk (CF8) <sup>4</sup> , 43,2 cm (17") Bremsanlage, Bremssättel mit »Mercedes-Benz« Schriftzug (BS1)	PS2	-	-	●	-	-	-	3.420,00	4.069,80
		-	-	-	●	-	-	2.322,00	2.763,18
		-	-	-	-	●	-	3.087,00	3.673,53
		-	-	-	-	-	●	1.989,00	2.366,91
<b>Sport-Paket Exterieur</b> - Leichtmetallräder in verschiedenen Designs (RK8/RL8/R1N in Serie), (R1O/R1P/R1Q/RK3/RL3 optional gegen Aufpreis), Bremssättel mit »Mercedes-Benz« Schriftzug (BS1), Sportfahrwerk (CF8) <sup>4</sup>	FP5	-	-	●	□	●	□	1.111,00	1.322,09
<b>Spiegel-Paket</b> - Innen- und Außenspiegel fahrerseitig automatisch abblendend, Außenspiegel links und rechts automatisch anklappbar, Umfeldbeleuchtung in den Außenspiegeln (nur gültig für Code FP3), Fahrlicht-Assistent (nur gültig für Code FP2)	FP2	●	□	-	-	-	-	372,00	442,68
	FP3	-	-	●	□	●	□	478,00	568,82
<b>Chrom-Paket Interieur</b> - Verchromte Zierelemente an den Lüftungsdüsen und den Einstellrädern der Klimaanlage sowie an den Türinnenseiten	FP4	●	□	-	-	-	-	130,00	154,70
<b>Park-Paket<sup>5</sup></b> - Rückfahrkamera, Aktiver Park-Assistent	EZ5	●	-	●	□	●	□	1.091,00	1.298,29
		-	●	-	-	-	-	247,00	293,93

<sup>1</sup> Nur in Verbindung mit separat zu öffnender Heckscheibe (W64), Lederlenkrad (CL3) und Metallic-Lack (IL6), sowie Schiebetür links (T19) für Marco Polo HORIZON und Marco Polo HORIZON EDITION.

<sup>2</sup> Auch als separate Ausstattung verfügbar.

<sup>3</sup> Nur verfügbar für Marco Polo HORIZON und Marco Polo HORIZON EDITION.

<sup>4</sup> Alternativ AGILITY CONTROL Fahrwerk (CA1).

<sup>5</sup> Nur in Verbindung mit Audio 20 CD mit Touchpad (EA1).

# Design- und Ausstattungspakete.

- = als Sonderausstattung lieferbar
- = als Sonderausstattung ohne Mehrpreis lieferbar
- = Serienausstattung
- = nicht lieferbar

	Code	ACTIVITY	ACTIVITY EDITION	HORIZON	HORIZON EDITION	Marco Polo	Marco Polo EDITION	Listenpreis exkl. MwSt. in EUR	Kaufpreis inkl. 19% MwSt. in EUR
<b>AUSSTATTUNGSPAKETE (Fortsetzung)</b>									
<b>Park-Paket mit 360°-Kamera<sup>1</sup></b> – 360°-Kamera, Aktiver Park-Assistent	EZ6	-	-	●	-	●	-	1.428,00	1.699,32
		-	-	-	●	-	●	320,00	380,80
<b>Design-Paket Interieur</b> – Komfortsitze in Leder Lugano (VU0/VX9) <sup>2</sup> /(VX7) <sup>3</sup> , Lederlenkrad (CL3), Sportpedale (YF3), Zierelemente Holzoptik Ebenholz, dunkelanthrazit glänzend (FH9), oder optional Zierelemente Klavierlackoptik, schwarz (FH0), oder optional Zierelemente Doppelstreifenoptik (F2Z) <sup>3</sup>  – in Verbindung mit AMG Line (PS2)  – in Verbindung mit AMG Line (PS2) und Komfortbestuhlung im Fond (U1F)	PX9	-	-	-	-	●	●	1.543,00	1.836,17
		-	-	●	●	-	-	1.832,00	2.180,08
		-	-	●	●	-	-	1.543,00	1.836,17
		-	-	-	-	●	●	1.255,00	1.493,45
		-	-	●	●	-	-	1.832,00	2.180,08
<b>Premium-Paket Interieur<sup>4</sup></b> – Schriftzug Einstieg »Mercedes-Benz« beleuchtet (C74); Lederlenkrad (CL3); Instrumententafel in Lederoptik mit Ziernaht (FH6); Ambientebeleuchtung Cockpit und Fond (LC1); Zierelemente Holzoptik Ebenholz, dunkelanthrazit (FH9) <sup>5</sup> ; Leder Nappa (VY7/V4T/VY9) <sup>6</sup> ; Sportpedale (YF3) – in Verbindung mit AMG Line (PS2)	F3P	-	-	●	●	-	-	3.357,00	3.994,83
		-	-	●	●	-	-	3.074,00	3.658,06
<b>Tisch-Paket</b>	V9A	□	□	-	-	-	-	0,00	0,00

<sup>1</sup> Nur in Verbindung mit Spiegel-Paket Marco Polo HORIZON und Marco Polo (FP3) und Audio 20 CD mit Touchpad (EA1).

<sup>2</sup> Nur in Verbindung mit Marco Polo und Marco Polo EDITION.

<sup>3</sup> Nur in Verbindung mit Marco Polo HORIZON und Marco Polo HORIZON EDITION.

<sup>4</sup> Nur in Verbindung mit Komfortbestuhlung im Fond (U1F), Aufpreis 609,00 € (inkl. MwSt. 724,71 €).

<sup>5</sup> Optional Zierelemente Doppelstreifenoptik (F2Z) oder in Verbindung mit AMG Line (PS2), AMG Zierelemente (FB1).

<sup>6</sup> Nur in Verbindung mit Innenhimmel kristallgrau (VD5) oder Leder Nappa tartufo (V4T), nur in Verbindung Innenhimmel porzellan (VD6) oder Leder Nappa seidenbeige (VY9), nur in Verbindung mit Innenhimmel porzellan (VD6).

# Sicherheitspakete.

- = als Sonderausstattung lieferbar
- = als Sonderausstattung ohne Mehrpreis lieferbar
- = Serienausstattung
- = nicht lieferbar

	Code	ACTIVITY	ACTIVITY EDITION	HORIZON	HORIZON EDITION	Marco Polo	Marco Polo EDITION	Listenpreis exkl. MwSt. in EUR	Kaufpreis inkl. 19% MwSt. in EUR
<b>SICHERHEITSPAKETE</b>									
<b>Fahrassistenz-Paket</b> - Spurhalte-Assistent, Totwinkel-Assistent, COLLISION PREVENTION ASSIST (nur für Marco Polo ACTIVITY), PRE-SAFE® (nicht für Marco Polo ACTIVITY), Fahrlicht-Assistent (nur für Marco Polo ACTIVITY), Aktiver Bremsassistent (nur für Marco Polo und Marco Polo HORIZON)	JP2	●	-	-	-	-	-	985,00	1.172,15
		-	●	-	-	-	-	788,00	937,72
		-	-	●	-	●	-	1.447,00	1.721,93
		-	-	-	●	-	●	534,00	635,46
<b>Spur-Paket</b> - Spurhalte-Assistent, Totwinkel-Assistent	JP4	●	-	●	□	●	□	826,00	982,94
		-	●	-	-	-	-	661,00	786,59

# Service- und Garantiepakete.

- = als Sonderausstattung lieferbar
- = als Sonderausstattung ohne Mehrpreis lieferbar
- = Serienausstattung
- = nicht lieferbar

	Code	ACTIVITY	ACTIVITY EDITION	HORIZON	HORIZON EDITION	Marco Polo	Marco Polo EDITION	Listenpreis exkl. MwSt. in EUR	Kaufpreis inkl. 19% MwSt. in EUR
<b>SERVICE- UND GARANTIEPAKETE</b>									
<b>Mercedes-Benz KomplettService-Paket</b> Das Mercedes-Benz KomplettService-Paket deckt für Ihre gewünschte Laufzeit und Gesamtleistung alle Wartungs- und Servicearbeiten sowie Verschleißreparaturen wie z. B. an Bremsen oder Stoßdämpfern ab. <sup>1,2</sup> Preise gelten beispielhaft für 36 Monate und 45.000 km.		3							74,00
		4	4	4	4	4	4		77,00
		5	5	5	5	5	5		80,00
		6	6	6	6	6	6		84,00
		7	7	7	7	7	7		87,00
<b>Mercedes-Benz Garantie-Paket</b> Das Mercedes-Benz Garantie-Paket schließt an die 2-jährige Neufahrzeug-Garantie an und schützt Sie vor unvorhersehbaren Reparaturkosten. <sup>1</sup>		●	●	●	●	●	●		565,00
		●	●	●	●	●	●		1.169,00
		●	●	●	●	●	●		1.999,00

<sup>1</sup> Ausnahmen: Unfall- und Gewaltschäden sowie Räder und Reifen.

<sup>2</sup> Gemäß den jeweiligen Bedingungen des Service-Paketes.

<sup>3</sup> Preise für Motorisierung 200 d.

<sup>4</sup> Preise für Motorisierung 220 d.

<sup>5</sup> Preise für Motorisierung 200 d 4MATIC und 250 d.

<sup>6</sup> Preise für Motorisierung 220 d 4MATIC.

<sup>7</sup> Preise für Motorisierung 250 d 4MATIC.

## Zubehör Marco Polo, Marco Polo ACTIVITY und Marco Polo HORIZON (nicht ab Werk).

Bei dem hier beschriebenen Zubehör handelt es sich um einen Auszug aus dem Zubehör-Katalog der Baureihen Marco Polo, Marco Polo ACTIVITY und Marco Polo HORIZON. Den ausführlichen Zubehör-Katalog mit den genauen Produktbeschreibungen erhalten Sie bei Ihrem Mercedes-Benz Partner. Die angegebenen Preise sind gültig ab 1. April 2019 und verstehen sich ohne eventuelle Ein- bzw. Anbaukosten. Änderungen und Irrtümer vorbehalten.

		<b>Listenpreis exkl. MwSt. in EUR</b>	<b>Kaufpreis inkl. 19% MwSt. in EUR</b>
<b>KOMFORT</b>			
Verzurring schwarz	A000 890 0294	<b>31,09</b>	<b>37,00</b>
Kühlbox	B6 656 0300	<b>147,06</b>	<b>175,00</b>
Multifunktionsbox	B6 656 0323	<b>31,93</b>	<b>38,00</b>
<b>SCHUTZ UND SCHONUNG</b>			
Allwettermatten, Fahrer- & Beifahrermatte, 2-teilig, schwarz	A447 680 9302	<b>44,54</b>	<b>53,00</b>
Ripsmatten, Fahrer- & Beifahrermatte, 2-teilig, schwarz	A447 680 8200	<b>42,86</b>	<b>51,00</b>
Veloursmatten Fahrer- & Beifahrermatte, 2-teilig, schwarz	A447 680 4000	<b>47,06</b>	<b>56,00</b>
Schmutzfänger, Satz vorne	A447 890 0000	<b>44,54</b>	<b>53,00</b>
Schmutzfänger, Satz hinten	A447 890 0100	<b>47,90</b>	<b>57,00</b>
<b>ENTERTAINMENT, SICHERHEIT UND LICHT</b>			
Media Interface Consumer Kabel, iPod® <sup>1</sup>	A213 820 4302	<b>22,69</b>	<b>27,00</b>
Media Interface Consumer Kabel, Mikro-USB <sup>1</sup>	A213 820 4402	<b>10,00</b>	<b>11,90</b>
Media Interface Consumer Kabel, Lightning <sup>1</sup>	A222 820 0300	<b>21,85</b>	<b>26,00</b>
Halter für Tablet PC (Kopfstütze), Style & Travel Equipment	A000 827 2000	<b>78,99</b>	<b>94,00</b>
Kindersitz DUO plus, mit ISOFIX, ECE + China, schwarz, Limited Black <sup>2</sup>	A000 970 1702	<b>319,33</b>	<b>380,00</b>
Kindersitz KIDFIX, mit ISOFIX, ECE + China, schwarz, Limited Black <sup>2</sup>	A000 970 2002	<b>226,89</b>	<b>270,00</b>
Batterieladegerät mit Ladeerhaltungsfunktion 5 A	A000 982 3221	<b>88,24</b>	<b>105,00</b>
Mercedes-Benz Original-Ersatzglühlampenbox	B6 656 0465	<b>21,00</b>	<b>25,00</b>

<sup>1</sup> Nicht für Marco Polo ACTIVITY.

<sup>2</sup> Für automatische Beifahrer-Airbagabschaltung im Beifahrersitz ist Code SK5 erforderlich.



## Zubehör Marco Polo, Marco Polo ACTIVITY und Marco Polo HORIZON (nicht ab Werk).

Bei dem hier beschriebenen Zubehör handelt es sich um einen Auszug aus dem Zubehör-Katalog der Baureihen Marco Polo, Marco Polo ACTIVITY und Marco Polo HORIZON. Den ausführlichen Zubehör-Katalog mit den genauen Produktbeschreibungen erhalten Sie bei Ihrem Mercedes-Benz Partner. Die angegebenen Preise sind gültig ab 1. April 2019 und verstehen sich ohne eventuelle Ein- bzw. Anbaukosten. Änderungen und Irrtümer vorbehalten.

		<b>Listenpreis exkl. MwSt. in EUR</b>	<b>Kaufpreis inkl. 19% MwSt. in EUR</b>
<b>TRÄGERSYSTEME</b>			
Heckfahrradträger für Anhängervorrichtung, klappbar für 2 Fahrräder <sup>1</sup>	A000 890 1100	<b>474,79</b>	<b>565,00</b>
Heckfahrradträger für Anhängervorrichtung, klappbar für 3 Fahrräder <sup>1</sup>	A000 890 1200	<b>558,82</b>	<b>665,00</b>
Heckfahrradträger, auf Heckklappe, für 4 Fahrräder	A447 890 1700	<b>671,43</b>	<b>799,00</b>
<b>RÄDER-ZUBEHÖR</b>			
Radnabenabdeckung	B6 647 0200	<b>12,52</b>	<b>14,90</b>
Ventilzierkappe, Set, 4-teilig	B6 647 2002	<b>11,68</b>	<b>13,90</b>
Radsicherungssatz	A001 990 2907	<b>58,74</b>	<b>69,90</b>
<b>STYLE &amp; TRAVEL</b>			
Basisträger	A000 810 3300	<b>21,01</b>	<b>25,00</b>
Taschenhaken	A000 814 0000	<b>25,21</b>	<b>30,00</b>
Kleiderbügel	A000 810 3400	<b>63,03</b>	<b>75,00</b>
Klapptisch	A000 816 0000	<b>96,64</b>	<b>115,00</b>
Halter Tablet PC	A000 827 2000	<b>78,99</b>	<b>94,00</b>
Actioncamhalter	A000 827 1900	<b>102,52</b>	<b>122,00</b>

<sup>1</sup> Für alle Fahrzeuge mit Anhängervorrichtung (Q22 bzw. Q50); bitte beachten Sie den beschränkten Zugang zur Heckklappe bei montiertem Fahrradträger.

# Technische Daten Marco Polo.

Zylinderzahl/Anordnung
Gesamthubraum in cm <sup>3</sup>
Nennleistung <sup>1</sup> in kW (PS) bei 1/min
Nenn Drehmoment <sup>1</sup> in Nm bei 1/min
Seriengeräte [Option]
Beschleunigung von 0–100 km/h in s [Automatikgetriebe]
Höchstgeschwindigkeit ca. in km/h [Automatikgetriebe]
Serienbereifung <sup>2</sup>
Kraftstoffverbrauch <sup>3,4</sup> in l/100 km
Innerorts [Automatikgetriebe]
Außerorts [Automatikgetriebe]
Kombiniert [Automatikgetriebe]
CO <sub>2</sub> -Emissionen <sup>3</sup> in g/km kombiniert [Automatikgetriebe]
Effizienzklasse [Automatikgetriebe]
Emissionsklasse
Gepäckraumvolumen in l
Wendekreisdurchmesser in m
Leergewicht <sup>5,6</sup> in kg [Automatikgetriebe]
Zuladung in kg <sup>6</sup> [Automatikgetriebe]
Zulässiges Gesamtgewicht in kg
Anhängelast <sup>8</sup> in kg gebremst/ungebremst
Zulässiges Zuggesamtgewicht <sup>8</sup> in kg
Maximale Dachlast in kg

## Dieselmotoren

Marco Polo 220 d	Marco Polo 220 d 4MATIC
4/R	4/R
1.950	1.950
<b>120</b> (163)/4.200	<b>120</b> (163)/4.200
380/1.200–2.400	380/1.200–2.400
6-Gang-Schaltgetriebe [9G-TRONIC]	9G-TRONIC
13,4 [12,3]	– [13,7]
191 [192]	– [185]
205/65 R 16, 245/45 R 19	225/55 R 17, 245/45 R 19
mit BlueEFFICIENCY Paket	mit BlueEFFICIENCY Paket
7,4 [6,4]	– [7,2]
5,9 [6,1]	– [6,7]
6,5 [6,2]	– [6,9]
171 [163–162]	– [182–181]
A [A+]	– [A]
Euro 6d-TEMP M1	Euro 6d-TEMP M1
670	670
11,8	13,1
2.460 [2.487]	– [2.555]
640–730 [613–703]	– [545–635]
3.100, 3.200	3.100, 3.200
2.000, 2.500/750	2.000, 2.500/750
5.100, 5.200/5.600, 5.700	5.100, 5.200/5.600, 5.700
50	50

<sup>1</sup> Angaben zur Nennleistung u. zum Nenn Drehmoment nach Verordnung (EG) Nr. 715/2007 in der gegenwärtigen Fassung.

<sup>2</sup> Weitere Reifengrößen optional erhältlich.

<sup>3</sup> Die angegebenen Werte sind die ermittelten »NEFZ-CO<sub>2</sub>-Werte« i. S. v. Art. 2 Nr. 1 Durchführungsverordnung (EU) 2017/1153. Die Kraftstoffverbrauchswerte wurden auf Basis dieser Werte errechnet. Als Bemessungsgrundlage für die Kraftfahrzeugsteuer kann ein höherer Wert maßgeblich sein. Die Angaben beziehen sich nicht auf ein einzelnes

Fahrzeug und sind nicht Bestandteil des Angebots, sondern dienen allein Vergleichszwecken zwischen verschiedenen Fahrzeugtypen. Die Werte variieren in Abhängigkeit von den gewählten Sonderausstattungen.

<sup>4</sup> Tankinhalt für alle Motoren serienmäßig ca. 57 l, optional ca. 70 l. Tankinhalt AdBlue®: ca. 24 l.

<sup>5</sup> Angaben nach Richtlinie 92/21/EWG in der bei Drucklegung gültigen Fassung (mit Fahrer 68 kg, Gepäck 7 kg, allen Betriebsflüssigkeiten und 90% Tankfüllung).

# Technische Daten Marco Polo.

Marco Polo 250 d	Marco Polo 250 d 4MATIC	Marco Polo 300 d	Marco Polo 300 d 4MATIC
4/R	4/R	4/R	4/R
1.950	1.950	1.950	1.950
<b>140</b> (190)/4.200	<b>140</b> (190)/4.200	<b>176</b> (239)/4.200	<b>176</b> (239)/4.200
440/1.350–2.400	440/1.350–2.400	500 [+30°]/1.600–2.400	500 [+30°]/1.600–2.400
9G-TRONIC	9G-TRONIC	9G-TRONIC	9G-TRONIC
- [10,5–10,4]	- [11,6]	- [8,6]	- [9,4]
- [203]	- [196]	- [215]	- [210]
225/55 R 17, 245/45 R 19	225/55 R 17, 245/45 R 19	225/55 R 17, 245/45 R 19	225/55 R 17, 245/45 R 19
mit BlueEFFICIENCY Paket	mit BlueEFFICIENCY Paket	mit BlueEFFICIENCY Paket	mit BlueEFFICIENCY Paket
- [6,8–6,7]	- [7,5]	- [6,8–6,7]	- [7,5]
- [5,7]	- [6,3]	- [5,7]	- [6,3]
- [6,1]	- [6,7]	- [6,1]	- [6,7]
- [162–161]	- [177–176]	- [162–161]	- [177–176]
- [A+]	- [A]	- [A+]	- [A]
Euro 6d-TEMP M1	Euro 6d-TEMP M1	Euro 6d-TEMP M1	Euro 6d-TEMP M1
670	670	670	670
11,8	13,1	11,8	13,1
- [2.487]	- [2.555]	- [2.487]	- [2.555]
- [613–703]	- [545–635]	- [613–703]	- [545–635]
3.100, 3.200	3.100, 3.200	3.100, 3.200	3.100, 3.200
2.000, 2.500/750	2.000, 2.500/750	2.000, 2.500/750	2.000, 2.500/750
5.100, 5.200/5.600, 5.700	5.100, 5.200/5.600, 5.700	5.100, 5.200/5.600, 5.700	5.100, 5.200/5.600, 5.700
50	50	50	50

<sup>6</sup> Ausstattungen bzw. Ausstattungslinien können durch Erhöhung/Verringerung des Leergewichts die Zuladung beeinflussen. Weitere Informationen erhalten Sie bei Ihrem Mercedes-Benz Händler.

<sup>7</sup> Die kurzzeitige Steigerung des Drehmoments mit der Overtorque-Technologie wird in den DYNAMIC SELECT Modi »C«, »S« und »M« aktiviert.

<sup>8</sup> Anhängelast 2.500 kg und Zuggesamtgewicht 5.600 kg bzw. 5.700 kg optional.

Sonderausstattungen und Original-Zubehör (z. B. Dachreling, Fahrradträger usw.) können relevante Fahrzeugeigenschaften, wie z. B. Gewicht, Roll- und Luftwiderstand, verändern und neben Verkehrs- und Witterungsbedingungen Einfluss auf die Werte des Verbrauchs und der Fahrleistung haben. Weitere technische Daten finden Sie unter [www.mercedes-benz.de](http://www.mercedes-benz.de)

# Technische Daten Marco Polo HORIZON.

Zylinderzahl/Anordnung
Gesamthubraum in cm <sup>3</sup>
Nennleistung <sup>1</sup> in kW (PS) bei 1/min
Nenn Drehmoment <sup>1</sup> in Nm bei 1/min
Seriengeräte [Option]
Beschleunigung von 0–100 km/h in s [Automatikgetriebe]
Höchstgeschwindigkeit ca. in km/h [Automatikgetriebe]
Serienbereifung <sup>2</sup>
Kraftstoffverbrauch <sup>3, 4</sup> in l/100 km
Innerorts [Automatikgetriebe]
Außerorts [Automatikgetriebe]
Kombiniert [Automatikgetriebe]
CO <sub>2</sub> -Emissionen <sup>3</sup> in g/km kombiniert [Automatikgetriebe]
Effizienzklasse [Automatikgetriebe]
Emissionsklasse
Gepäckraumvolumen in l
Wendekreisdurchmesser in m
Leergewicht <sup>5, 6</sup> in kg [Automatikgetriebe]
Zuladung in kg <sup>6</sup> [Automatikgetriebe]
Zulässiges Gesamtgewicht in kg
Anhängelast <sup>8</sup> in kg gebremst/ungebremst
Zulässiges Zuggesamtgewicht <sup>8</sup> in kg
Maximale Dachlast in kg

## Dieselmotoren

### Marco Polo HORIZON 220 d Marco Polo HORIZON 220 d 4MATIC

4/R	4/R
1.950	1.950
<b>120</b> (163)/4.200	<b>120</b> (163)/4.200
380/1.200–2.400	380/1.200–2.400
6-Gang-Schaltgetriebe [9G-TRONIC]	9G-TRONIC
12,8 [11,9]	– [13,2–13,1]
192 [192]	– [186]
205/65 R 16, 245/45 R 19	225/55 R 17, 245/45 R 19
mit BlueEFFICIENCY Paket	mit BlueEFFICIENCY Paket
7,4 [6,3]	– [7,1]
5,9 [6,0]	– [6,7–6,6]
6,5 [6,1]	– [6,8]
170 [161]	– [180]
A [A]	– [A]
Euro 6d-TEMP M1	Euro 6d-TEMP M1
830	830
11,8	13,1
2.350 [2.377]	– [2.445]
750–840 [723–813]	– [655–745]
3.100, 3.200	3.100, 3.200
2.000, 2.500/750	2.000, 2.500/750
5.100, 5.200/5.600, 5.700	5.100, 5.200/5.600, 5.700
50	50

<sup>1</sup> Angaben zur Nennleistung u. zum Nenn Drehmoment nach Verordnung (EG) Nr. 715/2007 in der gegenwärtigen Fassung.

<sup>2</sup> Weitere Reifengrößen optional erhältlich.

<sup>3</sup> Die angegebenen Werte sind die ermittelten »NEFZ-CO<sub>2</sub>-Werte« i. S. v. Art. 2 Nr. 1 Durchführungsverordnung (EU) 2017/1153. Die Kraftstoffverbrauchswerte wurden auf Basis dieser Werte errechnet. Als Bemessungsgrundlage für die Kraftfahrzeugsteuer kann ein höherer Wert maßgeblich sein. Die Angaben beziehen sich nicht auf ein einzelnes

Fahrzeug und sind nicht Bestandteil des Angebots, sondern dienen allein Vergleichszwecken zwischen verschiedenen Fahrzeugtypen. Die Werte variieren in Abhängigkeit von den gewählten Sonderausstattungen.

<sup>4</sup> Tankinhalt für alle Motoren serienmäßig ca. 57 l, optional ca. 70 l. Tankinhalt AdBlue®: ca. 24 l.

<sup>5</sup> Angaben nach Richtlinie 92/21/EWG in der bei Drucklegung gültigen Fassung (mit Fahrer 68 kg, Gepäck 7 kg, allen Betriebsflüssigkeiten und 90% Tankfüllung).

# Technische Daten Marco Polo HORIZON.

Marco Polo HORIZON 250 d	Marco Polo HORIZON 250 d 4MATIC	Marco Polo HORIZON 300 d	Marco Polo HORIZON 300 d 4MATIC
4/R	4/R	4/R	4/R
1.950	1.950	1.950	1.950
<b>140</b> (190)/4.200	<b>140</b> (190)/4.200	<b>176</b> (239)/4.200	<b>176</b> (239)/4.200
440/1.350–2.400	440/1.350–2.400	500 [+30°]/1.600–2.400	500 [+30°]/1.600–2.400
9G-TRONIC	9G-TRONIC	9G-TRONIC	9G-TRONIC
- [10,2–10,1]	- [11,2–11,1]	- [8,4–8,3]	- [9,0]
- [203]	- [196]	- [215]	- [210]
225/55 R 17, 245/45 R 19	225/55 R 17, 245/45 R 19	225/55 R 17, 245/45 R 19	225/55 R 17, 245/45 R 19
mit BlueEFFICIENCY Paket	mit BlueEFFICIENCY Paket	mit BlueEFFICIENCY Paket	mit BlueEFFICIENCY Paket
- [6,7]	- [7,4]	- [6,7]	- [7,4]
- [5,7]	- [6,3–6,2]	- [5,7]	- [6,3–6,2]
- [6,1]	- [6,7–6,6]	- [6,1]	- [6,7–6,6]
- [161–160]	- [176–175]	- [161–160]	- [176–175]
- [A]	- [A]	- [A]	- [A]
Euro 6d-TEMP M1	Euro 6d-TEMP M1	Euro 6d-TEMP M1	Euro 6d-TEMP M1
830	830	830	830
11,8	13,1	11,8	13,1
- [2.377]	- [2.445]	- [2.377]	- [2.445]
- [723–813]	- [655–745]	- [723–813]	- [655–745]
3.100, 3.200	3.100, 3.200	3.100, 3.200	3.100, 3.200
2.000, 2.500/750	2.000, 2.500/750	2.000, 2.500/750	2.000, 2.500/750
5.100, 5.200/5.600, 5.700	5.100, 5.200/5.600, 5.700	5.100, 5.200/5.600, 5.700	5.100, 5.200/5.600, 5.700
50	50	50	50

<sup>6</sup> Ausstattungen bzw. Ausstattungslinien können durch Erhöhung/Verringerung des Leergewichts die Zuladung beeinflussen. Weitere Informationen erhalten Sie bei Ihrem Mercedes-Benz Händler.

<sup>7</sup> Die kurzzeitige Steigerung des Drehmoments mit der Overtorque-Technologie wird in den DYNAMIC SELECT Modi »C«, »S« und »M« aktiviert.

<sup>8</sup> Anhängelast 2.500 kg und Zuggesamtgewicht 5.600 kg bzw. 5.700 kg optional.

Sonderausstattungen und Original-Zubehör (z. B. Dachreling, Fahrradträger usw.) können relevante Fahrzeugeigenschaften, wie z. B. Gewicht, Roll- und Luftwiderstand, verändern und neben Verkehrs- und Witterungsbedingungen Einfluss auf die Werte des Verbrauchs und der Fahrleistung haben. Weitere technische Daten finden Sie unter [www.mercedes-benz.de](http://www.mercedes-benz.de)

# Technische Daten Marco Polo ACTIVITY.

Zylinderzahl/Anordnung
Gesamthubraum in cm <sup>3</sup>
Nennleistung <sup>1</sup> in kW (PS) bei 1/min
Nenn Drehmoment in Nm bei 1/min
Seriengeräte [Option]
Beschleunigung von 0-100 km/h in s [Automatikgetriebe]
Höchstgeschwindigkeit ca. in km/h [Automatikgetriebe]
Serienbereifung <sup>1</sup>
Kraftstoffverbrauch <sup>2,3</sup> in l/100 km
Innerorts [Automatikgetriebe]
Außerorts [Automatikgetriebe]
Kombiniert [Automatikgetriebe]
CO <sub>2</sub> -Emissionen <sup>2</sup> in g/km kombiniert [Automatikgetriebe]
Effizienzklasse [Automatikgetriebe]
Emissionsklasse
Gepäckraumvolumen in l
Wendekreisdurchmesser in m
Leergewicht <sup>4,5</sup> in kg [Automatikgetriebe]
Zuladung in kg <sup>6</sup> [Automatikgetriebe]
Zulässiges Gesamtgewicht in kg
Anhängelast <sup>8</sup> in kg gebremst/ungebremst
Zulässiges Zuggesamtgewicht <sup>8</sup> in kg
Maximale Dachlast in kg

Marco Polo ACTIVITY 200 d	Marco Polo ACTIVITY 200 d 4MATIC
4/R	4/R
1.950	1.950
<b>100</b> (136)/4.200	<b>100</b> (136)/4.200
330/1.100-2.400	330/1.100-2.400
9G-TRONIC	9G-TRONIC
- [13,7]	- [15,2]
- [180]	- [174]
225/55 R 17, 245/45 R 19	225/55 R 17, 245/45 R 19
mit BlueEFFICIENCY Paket	mit BlueEFFICIENCY Paket
- [6,2]	- [7,0]
- [5,9]	- [6,5]
- [6,0]	- [6,7]
- [158]	- [177]
- [A]	- [B]
Euro 6d-TEMP M1	Euro 6d-TEMP M1
830	830
13,1	13,1
- [2.255]	- [2.335]
- [845-935]	- [765-855]
2.800, 3.100, 3.200	3.100, 3.200
2.000, 2.500/750	2.000, 2.500/750
5.100, 5.200/5.600, 5.700	5.100, 5.200/5.600, 5.700
50	50

<sup>1</sup> Angaben zur Nennleistung u. zum Nenn Drehmoment nach Verordnung (EG) Nr. 715/2007 in der gegenwärtigen Fassung.

<sup>2</sup> Weitere Reifengrößen optional erhältlich.

<sup>3</sup> Die angegebenen Werte sind die ermittelten »NEFZ-CO<sub>2</sub>-Werte« i. S. v. Art. 2 Nr. 1 Durchführungsverordnung (EU) 2017/1153. Die Kraftstoffverbrauchswerte wurden auf Basis dieser Werte errechnet. Als Bemessungsgrundlage für die Kraftfahrzeugsteuer kann ein höherer Wert maßgeblich sein. Die Angaben beziehen sich nicht auf ein einzelnes

Fahrzeug und sind nicht Bestandteil des Angebots, sondern dienen allein Vergleichszwecken zwischen verschiedenen Fahrzeugtypen. Die Werte variieren in Abhängigkeit von den gewählten Sonderausstattungen.

<sup>4</sup> Tankinhalt für alle Motoren serienmäßig ca. 57 l, optional ca. 70 l. Tankinhalt AdBlue®: ca. 24 l.

<sup>5</sup> Angaben nach Richtlinie 92/21/EWG in der bei Drucklegung gültigen Fassung (mit Fahrer 68 kg, Gepäck 7 kg, allen Betriebsflüssigkeiten und 90% Tankfüllung).

# Technische Daten Marco Polo ACTIVITY.

Marco Polo ACTIVITY 220 d	Marco Polo ACTIVITY 220 d 4MATIC	Marco Polo ACTIVITY 250 d	Marco Polo ACTIVITY 250 d 4MATIC
4/R	4/R	4/R	4/R
1.950	1.950	1.950	1.950
<b>120</b> (163)/4.200	<b>120</b> (163)/4.200	<b>140</b> (190)/4.200	<b>140</b> (190)/4.200
380/1.200–2.400	380/1.200–2.400	440/1.350–2.400	440/1.350–2.400
6-Gang-Schaltgetriebe [9G-TRONIC]	9G-TRONIC	9G-TRONIC	9G-TRONIC
12,3 [11,5]	– [12,6]	– [9,8]	– [10,7]
192 [192]	– [186]	– [203]	– [197]
205/65 R 16, 245/45 R 19	225/55 R 17, 245/45 R 19	225/55 R 17, 245/45 R 19	225/55 R 17, 245/45 R 19
mit BlueEFFICIENCY Paket	mit BlueEFFICIENCY Paket	mit BlueEFFICIENCY Paket	mit BlueEFFICIENCY Paket
7,2 [6,4–6,2]	– [7,0]	– [6,5]	– [7,3]
5,8 [6,0–5,9]	– [6,6–6,5]	– [5,6]	– [6,2]
6,3 [6,1–6,0]	– [6,7]	– [6,0]	– [6,5]
166 [162–158]	– [177]	– [158–157]	– [173–172]
A [A]	– [B]	– [A]	– [B-A]
Euro 6d-TEMP M1	Euro 6d-TEMP M1	Euro 6d-TEMP M1	Euro 6d-TEMP M1
830	830	830	830
11,8	13,1	11,8	13,1
2.230 [2.255]	– [2.335]	– [2.255]	– [2.355]
870–960 [845–935]	– [765–855]	– [845–835]	– [765–855]
3.100, 3.200	3.100, 3.200	3.100, 3.200	3.100, 3.200
2.000, 2.500/750	2.000, 2.500/750	2.000, 2.500/750	2.000, 2.500/750
5.100, 5.200/5.600, 5.700	5.100, 5.200/5.600, 5.700	5.100, 5.200/5.600, 5.700	5.100, 5.200/5.600, 5.700
50	50	50	50

<sup>6</sup> Ausstattungen bzw. Ausstattungslinien können durch Erhöhung/Verringerung des Leergewichts die Zuladung beeinflussen. Weitere Informationen erhalten Sie bei Ihrem Mercedes-Benz Händler.

<sup>7</sup> Die kurzzeitige Steigerung des Drehmoments mit der Overtorque-Technologie wird in den DYNAMIC SELECT Modi »C«, »S« und »M« aktiviert.

<sup>8</sup> Anhängelast 2.500 kg und Zugesamtgewicht 5.600 kg bzw. 5.700 kg optional.

Sonderausstattungen und Original-Zubehör (z. B. Dachreling, Fahrradträger usw.) können relevante Fahrzeugeigenschaften, wie z. B. Gewicht, Roll- und Luftwiderstand, verändern und neben Verkehrs- und Witterungsbedingungen Einfluss auf die Werte des Verbrauchs und der Fahrleistung haben. Weitere technische Daten finden Sie unter [www.mercedes-benz.de](http://www.mercedes-benz.de)

# Service.



## Mercedes-Benz KomplettService-Paket.

Starten Sie rundum abgesichert mit Ihrem neuen Mercedes. Das Mercedes-Benz KomplettService-Paket deckt bis zu fünf Jahre lang sämtliche Service-Arbeiten\* ab: für einen stabilen und besonders günstigen monatlichen Betrag. Sie können es abschließen, solange Ihr Fahrzeug nicht älter als vier Monate ist und nicht mehr als 10.000 Kilometer gefahren wurde. Ihr Mercedes genießt damit langfristigen Werterhalt durch den Mercedes-Benz Original-Service. Und Sie genießen einen Komplettschutz mit Wartungs- und Reparaturleistungen aus besten Händen.



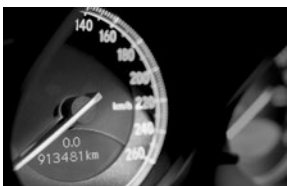
## Mercedes-Benz Garantie-Paket.

Verlängern Sie ganz einfach Ihren Schutz vor unvorhersehbaren Reparaturkosten. Das Mercedes-Benz Garantie-Paket gibt Ihnen auch nach dem Ablauf der zweijährigen Neufahrzeug-Garantie bzw. des Mercedes-Benz KomplettService-Pakets finanzielle Sicherheit. Sie können es besonders günstig bereits beim Neuwagenkauf oder erst zu einem späteren Zeitpunkt abschließen und bis ins 10. Laufjahr Ihres Fahrzeugs immer wieder erneuern. Sie sichern sich damit umfangreiche Garantie- und Reparaturleistungen vom Mercedes-Benz Original-Service.\*



## Mercedes-Benz Mobilitätsgarantie.

Serienmäßige Mobilitätsleistungen – bis zu 30 Jahre<sup>1</sup> ab Erstzulassung. Mit Mobilo/MobiloVan erhalten Sie im Pannenfall schnell und zuverlässig Hilfe. Dazu zählt eine schnelle Pannen- oder Starthilfe vor Ort durch unseren Mercedes-Benz Service24h oder einen durch Mercedes-Benz beauftragten Pannenhilfsdienst. Falls Ihr Fahrzeug nicht vor Ort wieder fahrfähig gemacht werden kann, sind sowohl das Abschleppen zum Mercedes-Benz Service-Stützpunkt als auch die Bereitstellung eines Ersatzfahrzeugs während der Reparatur (max. 3 Werktage) oder alternativ die Übernahme der Kosten für die Weiterreise<sup>2</sup> inklusive.



## Mercedes-Benz Kundencenter.

Eines fährt in Ihrem neuen Auto immer mit: das Gefühl, sicher unterwegs zu sein. Sollten Sie irgendwann doch Hilfe benötigen, ist der Mercedes-Benz Service24h unter der kostenlosen Service-Hotline 00800 1 777 7777<sup>3</sup> für Sie da. Noch mehr Service liefert Ihnen der integrierte Telematikdienst Mercedes-Benz Contact<sup>4</sup>: Per Knopfdruck verbindet er Sie telefonisch mit dem Mercedes-Benz Kundencenter. Auf Wunsch werden dabei alle relevanten Fahrzeug- und Positionsdaten übermittelt. Dadurch sind kurze Reaktionszeiten und schnelle Hilfe vor Ort möglich.

\* Nach den Bedingungen des Mercedes-Benz KomplettService-Pakets/ Mercedes-Benz Garantie-Pakets.

<sup>1</sup> Bei Erfüllung der für Ihr Fahrzeug geltenden Mobilo/MobiloVan Bedingungen.

<sup>2</sup> Alternativ zum Ersatzfahrzeug: Bahn-/Flugzeugkosten bis max. EUR 400,- pro Fahrzeuginsasse.

<sup>3</sup> Alternativ: +49 69 95 30 72 77.

<sup>4</sup> Voraussetzung: Radio ab Werk, verbunden mit betriebsbereitem Mobiltelefon. Es entstehen lediglich die Mobilfunkkosten ins Festnetz.



# Finanzdienstleistungen und Versicherung.



## Mercedes-Benz Bank.

Profitieren Sie von der Mercedes-Benz Qualität, Zuverlässigkeit und Sicherheit auch in Ihren finanziellen Angelegenheiten. Mit unseren Finanzierungs- und Leasingprodukten haben Sie flexible Möglichkeiten, sich Ihren Wunsch eines neuen Mercedes-Benz zu erfüllen. Und unsere Versicherungen bieten zuverlässigen Schutz für Ihr Auto und Ihr Budget. Darüber hinaus runden Produkte zum Anlegen und Sparen das Angebot ab. Erfahren Sie mehr unter [www.mercedes-benz-bank.de](http://www.mercedes-benz-bank.de)



## Mobilität aus einer Hand.

Wählen Sie die individuelle Kombination, die zu Ihrem Leben passt. Mit Business-Leasing plus für Firmenkunden und Privat-Leasing plus für Privatkunden erhalten Sie Leasing und Versicherung in einer festen monatlichen Rate. Bei der Plus3-Finanzierung können Sie selbst entscheiden, ob Sie das Fahrzeug am Vertragsende behalten, verkaufen oder zurückgeben<sup>1</sup> möchten. Und für Ihren flexiblen Mobilitätsbedarf ermöglichen Ihnen sowohl Mercedes-Benz Rent als auch Mercedes-Benz Van Rental den Mercedes Ihrer Wahl zur Miete.



## MercedesCard.

Die neue MercedesCard<sup>2</sup> ist auf höchste Ansprüche zugeschnitten. Mit der MercedesCard bezahlen Sie weltweit komfortabel und profitieren von Reise- und Versicherungsleistungen, automobilen Leistungen, einem attraktiven Bonusprogramm und finanziellen Freiheiten. Und Sie können ganz individuell auch optionale Versicherungen wie ein Reise- oder Shopping-Paket auswählen. Alle Details zur MercedesCard erhalten Sie ganz einfach online unter [www.mb4.me/info-karte](http://www.mb4.me/info-karte) oder telefonisch unter +49 711 12477111.



## Mercedes-Benz Autoversicherung.

Weil nichts Sie so gut schützt wie Ihr Mercedes, sorgen wir dafür, dass er geschützt wird: Die Mercedes-Benz Autoversicherung<sup>3</sup> bietet umfassende Leistungen, die Ihnen Kosten abnehmen und Sicherheit geben.

- Umfassender Haftpflicht- und Kaskoschutz.
- Im Schadenfall garantierte Reparatur nach Herstellerangaben in einer Mercedes-Benz Werkstatt.
- Schnelle und kompetente Abwicklung aller Versicherungsangelegenheiten dank 24-h-Unfallhotline.
- Leihwagen für die Dauer der Reparatur (bis 7 Tage)<sup>4</sup>.



## Kaufpreisschutz.

Sie müssen Ihren bar bezahlten oder kreditfinanzierten Mercedes nach Totalschaden, Diebstahl oder Zerstörung ersetzen? Mit dem Kaufpreisschutz<sup>5</sup> steht Ihnen der ursprüngliche Kaufpreis für die Anschaffung eines neuen Fahrzeugs wieder zur Verfügung.

<sup>1</sup> Diese Option beruht auf einer Zusatzvereinbarung zwischen Ihnen und Ihrem Händler.

<sup>2</sup> Kartenherausgebendes Institut und Vertragspartner ist die Landesbank Baden-Württemberg/BW-Bank.

<sup>3</sup> Versicherer: HDI Versicherung AG, vermittelt durch die Mercedes-Benz Bank AG. Es gelten die allgemeinen Versicherungsbedingungen.

<sup>4</sup> care&drive bei allen Mercedes-Benz Niederlassungen und teilnehmenden Händlern.

<sup>5</sup> Der Kaufpreisschutz kann ausschließlich für Marco Polo Fahrzeuge mit Pkw-Zulassung abgeschlossen werden. Versicherer: Zurich Insurance plc Niederlassung für Deutschland, vermittelt durch die Mercedes-Benz Bank AG. Es gelten die allgemeinen Versicherungsbedingungen.

**Altfahrzeugrücknahme.** Gerne nehmen wir Ihren Mercedes-Benz zur umweltgerechten Entsorgung gemäß der Altfahrzeugrichtlinie der Europäischen Union (EU) wieder zurück – aber bis dahin ist noch lange Zeit. Um Ihnen die Rückgabe so einfach wie möglich zu machen, steht Ihnen ein Netz von Rücknahmestellen und Demontagebetrieben zur Verfügung. Gerne können Sie Ihr Fahrzeug in einem dieser Betriebe kostenlos abgeben. Hierdurch leisten Sie einen wertvollen Beitrag zur Schließung des Recyclingkreislaufs und zur Schonung der Ressourcen. Weitere Informationen zum Altfahrzeugrecycling, zur Verwertung und den Bedingungen der Rücknahme erhalten Sie auf der nationalen Mercedes-Benz Homepage.

**[www.mercedes-benz.de](http://www.mercedes-benz.de)**